

Инструкция по монтажу и техническому обслуживанию

Специальный газовый
отопительный котел
Logano G234 WS



Buderus

1	Условия эксплуатации отопительного котла	5
1.1	Условия электроснабжения	5
1.2	Требования к помещению установки оборудования	6
1.3	Подача приточного воздуха и тракт дымовых газов	7
1.4	Условия для топлива - природного газа Н (требования к физическим параметрам)	7
1.5	Условия для топлива - природного газа Н (требования к химическим параметрам)	8
1.6	Условия для топлива - сжиженного газа: смеси бутана с пропаном (требования к химическим параметрам)	8
1.7	Условия для топлива - сжиженного пропана (требования к химическим параметрам)	8
1.8	Требования к гидравлике и качеству воды	9
1.9	Условия эксплуатации	9
1.10	Требования к категориям газа (в зависимости от страны)	10
2	Указания по безопасной эксплуатации	11
2.1	Применение по назначению	11
2.2	Условные обозначения	11
2.3	Соблюдайте эти указания	12
2.4	Инструменты, материалы и вспомогательные средства	14
2.5	Утилизация	14
3	Описание котла	15
3.1	Специальный газовый отопительный котел Logano G234 WS	15
4	Технические характеристики и объем поставки	16
4.1	Габаритные размеры	16
4.2	Объем поставки	19
4.2.1	Объем поставки специального газового отопительного котла Logano G234 WS	19
5	Транспортировка котла	20
6	Установка отопительного котла	21
6.1	Рекомендуемые расстояния от стен	21
6.2	Выравнивание отопительного котла	22
7	Подключение котла к водопроводу и к системе отвода дымовых газов	23
7.1	Указания для подключения отопительного котла к трубопроводной сети	23
7.2	Монтаж подающей и обратной линий системы отопления отопительной установки	24
7.3	Подключение обратной и подающей линий бака-водонагревателя	24

7.4	Указания для подключения присоединительного участка дымовых газов и системы контроля дымовых газов	25
7.5	Система контроля дымовых газов	25
7.6	Наполнение отопительной установки и проверка герметичности	28
8	Выполнение электрических подключений	29
8.1	Демонтаж передней стенки котла	30
8.2	Снятие задней крышки котла	30
8.3	Установка системы управления.	31
9	Включение отопительной установки.	37
9.1	Подключение газопровода	38
9.2	Пуск в эксплуатацию	39
9.2.1	Запись параметров газа	39
9.2.2	Контроль плотности	39
9.2.3	Подготовка отопительной установки к пуску	39
9.2.4	Удаление воздуха из газопровода	40
9.2.5	Проверка приточно-вытяжной вентиляции и подключения тракта дымовых газов	40
9.2.6	Проверка оснащения приборами	41
9.2.7	Включение горелки.	43
9.2.8	Измерение подаваемого давления газа	44
9.2.9	Проверка герметичности в рабочем режиме	44
9.2.10	Проведение замеров.	46
9.2.11	Проверка работоспособности	47
9.2.12	Установка передней стенки котла.	50
9.2.13	Информирование обслуживающего персонала и передача ему технической документации.	50
9.3	Протокол пуска в эксплуатацию.	51
10	Выключение отопительной установки	52
10.1	Выключение отопительной установки на системе управления	52
10.2	Выключение отопительной установки при аварии.	52
11	Осмотр и техническое обслуживание отопительной установки.	53
11.1	Общие указания	53
11.2	Подготовка отопительного котла к чистке	53
11.3	Чистка отопительного котла	54
11.3.1	Чистка котла щетками	54
11.3.2	Влажная чистка котла	55
11.4	Чистка горелки.	57
11.5	Проверка внутренней герметичности	58
11.6	Проверка и регулировка давления воды в отопительной установке	59
11.7	Измерение давления на форсунках	60
11.8	Подтверждение проведения технического обслуживания.	61
11.9	Протоколы осмотра и технического обслуживания	62

12	Переустановка котла на другой вид газа	65
12.1	Переустановка на другой вид газа	66
13	Устранение неисправностей горелки	70
14	Устранение неисправностей	71
15	Алфавитный указатель	73
16	Декларация о соответствии	75

1 Условия эксплуатации отопительного котла

В этой главе приведены условия эксплуатации отопительного котла с системой управления серии Logamatic, соблюдение которых обеспечит высокие потребительские качества и долговечность оборудования по европейским стандартам. Эксплуатация с нарушением нижеприведенных условий приведет к неисправностям, вплоть до поломки котла или отдельных компонентов, в зависимости от степени и вида отклонений от этих условий.



УКАЗАНИЕ ДЛЯ ПОТРЕБИТЕЛЯ

Обратите внимание на параметры, приведенные на фирменной табличке котла. Они являются определяющими и должны быть обязательно соблюдены.

Условия эксплуатации	Размерность		Примечания – уточненные требования
Максимальная температура подающей линии $T_{\text{макс}}/TS$	°C	100 – 120	Максимально-допустимая температура подающей линии может находиться внутри этого диапазона, согласно национальным правилам. Граница срабатывания (предохранительного ограничителя температуры STB). Максимально возможная температура подающей линии = граница срабатывания (STB) - 18 K. Пример: Граница срабатывания (STB) = 100 °C Температура подающей линии = 100 °C - 18 K = 82 °C.
Допустимое общее избыточное давление PMS:	бар	макс. 4	
Максимальная временная константа предохранит. ограничителя температуры:	с	макс. 40	
Максимальная временная константа регулятора температуры	с	макс. 40	
Исполнение	–	–	B ₁₁ , B ₁₁ BS

Таб. 1 Условия эксплуатации отопительного котла

1.1 Условия электроснабжения

Условия эксплуатации	Размерность		Примечания – уточненные требования
Питающее напряжение отопительного котла	В	185 – 250	Необходимо заземление корпуса/котла для его работы и обеспечения безопасности! Для обеспечения контроля пламени нужно выполнить соединение нулевого провода с защитным заземлением. Если заказчиком не предусмотрено это соединение, например, при двухфазном режиме, то необходимо установить разделительный трансформатор.
Предохранитель	А	10	
Частота	Гц	47,5 – 63	Синусоидальная временная диаграмма напряжения
Вид защиты	–	–	IP40: Защита от прикосновения и от попадания твердых тел диаметром > 1 мм; защита от воды отсутствует

Таб. 2 Электроснабжение

1.2 Требования к помещению установки оборудования

Условия эксплуатации	Размерность		Примечания – уточненные требования
Температура окружающего воздуха – в рабочем режиме	°C	+ 5 до + 40	Температура в помещении для установки котла
Относительная влажность воздуха	%	макс. 90	Не допускать образования росы или скапливания влаги в помещении для установки оборудования
Пыль/летучие семена	–	–	<p>В рабочем режиме не допускать чрезмерного попадания пыли в помещение установки котла, например:</p> <ul style="list-style-type: none"> ● пыли из-за проводимых строительных работ <p>Воздух, поступающий на горение, не должен быть чрезмерно загрязнен пылью, например:</p> <ul style="list-style-type: none"> ● от проходящих поблизости дорог ● от расположенных близко производственных цехов, например, по обработке камней и т.д. <p>Поступающий снаружи воздух для горения не должен быть чрезмерно засорен растительной пылью, для чего необходимо устанавливать на входе воздуха специальные фильтры для улавливания, например:</p> <ul style="list-style-type: none"> ● летучих семян растений
Соединения галогенированного углеводорода	–	–	<p>Воздух для горения не должен содержать в себе галогенированные соединения углеводорода.</p> <ul style="list-style-type: none"> ● Выявить и перекрыть источники галогенированных соединений углеводорода. Если это сделать невозможно, то следует организовать подачу воздуха для горения из места, свободного от таких соединений. <p>Соблюдайте рекомендации:</p> <ul style="list-style-type: none"> – каталога отопительной техники фирмы Будерус, Германия – рабочего листа К 3 (Информационный бюллетень N 1 федерального союза производителей отопительной техники)
Вентиляторы, с забором воздуха из помещения котельной	–	–	<p>Во время работы горелки не допускается работа никаких механических устройств подачи воздуха, которые забирают воздух для горения из помещения, где установлен котел, например:</p> <ul style="list-style-type: none"> ● вытяжных зонтов ● сушек белья ● вентиляторов
Мелкие звери	–	–	Не допускать проникновения в помещение для установки котла и особенно в место подачи воздуха для горения мелких зверей, для чего устанавливать решетки
Противопожарные мероприятия	–	–	<p>Горючие строительные материалы следует хранить на расстоянии, указанном в местных инструкциях. Обязательное минимальное расстояние должно составлять 40 см. Вблизи котла не должны храниться горючие материалы и жидкости.</p>
Наводнение	–	–	<p>При непосредственной угрозе половодья или наводнения необходимо заранее отключить газовые котлы, для чего перекрываются подача газа и электроснабжение. Арматура, устройства регулирования и управления, имевшие контакт с водой, перед повторным пуском в эксплуатацию должны быть заменены на новые.</p>

Таб. 3 Условия установки оборудования – окружающая среда

1.3 Подача приточного воздуха и тракт дымовых газов

Условия эксплуатации	Размерность	Мощность котла (при нескольких котлах = общая мощность), кВт	Площадь отверстия приточного воздуха, см ² (свободная площадь прохода потока)	Примечания – уточненные требования
Площадь отверстия для поступления наружного воздуха для горения в зависимости от общей мощности всех установок, сжигающих топливо, кВт	см ²	10 - 50	150	При установке решетки или фильтра на входе воздуха следует соответственно увеличить площадь приточного отверстия.
		50 - 70	200	
		70 - 90	250	
		90 - 110	300	
		110 - 130	350	

Условия эксплуатации	Размерность		Примечания – уточненные требования
Требуемый напор в системе отвода дымовых газов (разрежение в тракте дымовых газов)	Па	3 – 30	Отопительные котлы могут эксплуатироваться только с теми дымовыми трубами или системами отвода дымовых газов, которые в рабочем режиме обеспечивают указанный напор. Следует использовать только несгораемые строительные материалы.

Таб. 4 Подача приточного воздуха и тракт дымовых газов

1.4 Условия для топлива - природного газа Н (требования к физическим параметрам)

Условия эксплуатации	Размерность		Примечания – уточненные требования
Общие положения	–	–	К применению допускается только природный газ. Не допускается применять, например: <ul style="list-style-type: none"> ● пропановоздушную смесь ● газ, выделяющийся в процессе очистки сточных вод ● биохимический газ ● метан ● свалочные газы
Индекс Воббе (W_s)	кВт/ч ³ _n	12,0 – 16,1	W_s при 0 °C; 1013 hPA
Максимально используемая теплотворная способность (H_s)	кВт/ч ³ _n	9,5 – 13,1	
Относительная плотность	–	0,55 – 0,75	
Точка – росы	°C	макс. +5	
Пыль, туман, жидкость	–	–	Технически чистый газ. Это значит, что длительная работа установок на газе не должна приводить к каким-либо отложениям, которые могут привести к сужению поперечного сечения арматуры и фильтров.
Точка росы углеводородов	°C	–	Температура у земли при данном давлении эксплуатации.
Подаваемое давление	мбар	10,0 – 25,0	Если подаваемое давление периодически падает ниже 10 мбар, то необходимо дополнительно установить прибор контроля давления газа.
Полное давление потока (горелка выключена)	мбар	макс. 30	
Предохранительное устройство контроля давления перед котлом	мбар	макс. 100,0	При выходе из строя регулятора давления, указанное давление в газовой сети не должно быть превышено. Для обеспечения контроля давления нужно установить предохранительный запорный или продувочный клапан.

Таб. 5 Топливо - природный газ Н (требования к физическим параметрам)

1.5 Условия для топлива - природного газа Н (требования к химическим параметрам)

Условия эксплуатации	Размерность		Примечания – уточненные требования
Содержание водорода	%	макс. 23	
Общее содержание серы	мг/м ³	макс. 100	Включая содержание серы в одоранте.
Общее содержание серы, кратковременное	мг/м ³	макс. 150	Включая содержание серы в одоранте.
Сероводород	мг/м ³	макс. 5	
Содержание аммиака	мг/м ³	макс. 3	

Таб. 6 Топливо - природный газ Н (требования к химическим параметрам)

1.6 Условия для топлива - сжиженного газа: смеси бутана с пропаном (требования к химическим параметрам)

Условия эксплуатации	Размерность		Примечания – уточненные требования
Содержание бутана	% по весу	макс. 60	
Газообразные составляющие (H ₂ , N ₂ , O ₂ , CH ₄)	% по весу	макс. 0,2	
Содержание серы	мг/кг	макс. 50	
Подаваемое давление	мбар	32 – 50	
Предохранительное устройство контроля давления	мбар	макс. 100	При выходе из строя регулятора давления, указанное давление в газовой сети не должно быть превышено. Предохранительное устройство контроля давления должно быть установлено заказчиком.

Таб. 7 Топливо - сжиженный газ: смесь бутана с пропаном

1.7 Условия для топлива - сжиженного пропана (требования к химическим параметрам)

Условия эксплуатации	Размерность		Примечания – уточненные требования
Содержание бутана	% по весу	макс. 5	
Газообразные составляющие (H ₂ , N ₂ , O ₂ , CH ₄)	% по весу	макс. 0,2	
Содержание серы	мг/кг	макс. 50	
Подаваемое давление	мбар	30 – 50	
Предохранительное устройство контроля давления	мбар	–	При выходе из строя регулятора давления, указанное давление в газовой сети не должно быть превышено. Предохранительное устройство контроля давления должно быть установлено заказчиком.

Таб. 8 Топливо - сжиженный пропан (требования к химическим параметрам)

1.8 Требования к гидравлике и качеству воды

Условия эксплуатации	Размерность		Примечания – уточненные требования
Рабочее давление (избыточное давление)	бар	0,5 – 4,0	
Допустимое испытательное давление на месте установки	бар	1,0 – 5,2	
Контроль температуры регулятором температуры "TR"	°C	50 – 90	
Контроль температуры предохранительным ограничителем температуры "STB"	°C	100 – 120	Частично регуляторами на месте с диапазоном регулирования от 100 до 120 °C
Котловая вода	–	–	Для заполнения котла и добавления подпиточной воды использовать только воду питьевого качества. Мы рекомендуем значение pH от 8,2 до 9,5.

Таб. 9 Гидравлика; качество воды

1.9 Условия эксплуатации

Отопительный котел	Условия эксплуатации			
	Минимальная температура котловой воды	Остановка (полное отключение отопительного котла)	Регулирование отопительного контура через смеситель ¹	Минимальная температура обратной линии
с системой управления Logamatic для плавного регулирования при низкотемпературном режиме эксплуатации, например с Logamatic 2107				
Logano G234 WS	требования отсутствуют Рабочие температуры обеспечивает система управления Logamatic ²	автоматически через систему управления Logamatic	требования отсутствуют, однако предпочтительно для расчета отопительной системы с низкой температурой 55/45 °C Требуется для: <ul style="list-style-type: none"> ● системы отопления пола ● установок с большим объемом воды: >15 л/кВт 	требования отсутствуют
с системой управления Logamatic для поддержания постоянной температуры котловой воды, например, с Logamatic 2101 или 4212 или с дополнительной автоматикой другого производителя				
Logano G234 WS	65 °C ³	возможно, если после остановки котла режим отопления продолжается не менее 3 часов	ТРЕБУЕТСЯ	Требуется для: <ul style="list-style-type: none"> ● установок с большим объемом воды: >15 л/кВт: 55 °C ● режима работы с модулированной горелкой: 55 °C

Таб. 10 Условия эксплуатации

- 1 Регулирование отопительным контуром через смеситель улучшит регулировочные характеристики, что рекомендуется применять особенно на установках с несколькими отопительными контурами.
- 2 Если невозможно воздействовать на отопительные контуры или на исполнительный орган котлового контура через систему управления (например, функцией логики насосов), то необходимо обеспечить при включенной горелке рабочую температуру 50 °C в течение 10 минут за счет ограничения объемного расхода.
- 3 Настройка регулятора температуры котловой воды: при включенной горелке за счет соответствующих мероприятий, например, за счет ограничения объемного расхода, в котле должна быть достигнута минимальная температуры котловой воды в течение 10 минут и поддерживаться далее в качестве минимальной температуры.

1.10 Требования к категориям газа (в зависимости от страны)

Страна	Категория газа	Подаваемое давление, мбар
DK, FI, IT, SE	I _{2H}	20
BY, CN, HR, RO, RU, SI, SK, UA	II _{2H3P}	20; 50
CZ	II _{2H3P}	18; 37
EE, ES, GB, GR, IE, LT, LV, PT, SK, TR	II _{2H3P}	20; 37
BR	II _{2H3B/P}	20; 37
BA, BG, GR, HR	II _{2H3B/P}	20; 50
PL	II _{2E3P}	20; 37
CY, MT	I _{3P}	37

Таб. 11 Категории газа в зависимости от страны

Список стран

Сокращенное обозначение	Страна	Сокращенное обозначение	
BA	Босния и Герцеговина	Si	Словения
BG	Болгария	SK	Словакия
BR	Бразилия	TR	Турция
BY	Беларусь	UA	Украина
CA	Канада		
CY	Кипр		
CZ	Чехия		
DK	Дания		
EE	Эстония		
ES	Испания		
FI	Финляндия		
GB	Великобритания		
GR	Греция		
HR	Хорватия		
IE	Ирландия		
IT	Италия		
LT	Литва		
LV	Латвия		
MT	Мальта		
PL	Польша		
PT	Португалия		
RO	Румыния		
RU	Россия		
SE	Швеция		

Таб. 12 Список стран

2 Указания по безопасной эксплуатации

Соблюдайте эти указания для обеспечения Вашей безопасности.

2.1 Применение по назначению

Специальный газовый отопительный котел Logano GE234 WS предназначен для приготовления горячей воды в системе отопления и горячего водоснабжения, например, в коттеджах на одну или несколько семей.

Отопительный котел может быть оснащен системой управления Logamatic 2000 или 4000.

Конструкция и условия эксплуатации специального газового отопительного котла Logano GE234 WS фирмы Бuderус с атмосферным сжиганием газа соответствуют основным требованиям Правил эксплуатации газового оборудования 90/396/EWG с учетом EN 297. Требования Правил по обеспечению коэффициента полезного действия 92/42/EWG (для низкотемпературных котлов) выполняются.

2.2 Условные обозначения

Имеются две степени опасности, отмеченные специальными словами:



ОПАСНО ДЛЯ ЖИЗНИ

Указывает на опасность, которая может исходить от установки и которая при работе без соответствующей предосторожности может привести к тяжелым травмам или смерти.



ОПАСНОСТЬ ПОЛУЧЕНИЯ ТРАВМ/ ПОВРЕЖДЕНИЯ ОБОРУДОВАНИЯ

Указывает на возможную опасную ситуацию, которая может привести к средним и легким травмам или стать причиной повреждения оборудования.

Другие символы, обозначающие опасность и указания по применению:



ОПАСНО ДЛЯ ЖИЗНИ

из-за возможного поражения электрическим током.



УКАЗАНИЕ ДЛЯ ПОТРЕБИТЕЛЯ

Указания для потребителя по оптимальному использованию и настройке оборудования, а также другая полезная информация.

2.3 Соблюдайте эти указания

При монтаже и эксплуатации следует соблюдать:

- местные строительные нормы и правила по условиям установки оборудования.
- местные строительные нормы и правила по обеспечению приточно-вытяжной вентиляции, а также для подключения дымовой трубы.
- правила подключения к электросети.
- технические правила газоснабжающей организации по подключению газовой горелки к местной сети.
- инструкции и правила по оснащению приборами безопасности отопительной установки, в которых теплоносителем является вода.
- указания по монтажу для производителя работ по установке котла.



УКАЗАНИЕ ДЛЯ ПОТРЕБИТЕЛЯ

Используйте только оригинальные детали фирмы Будерус. Фирма Будерус не несет ответственности за повреждения, возникшие от установки запасных частей, поставленных не фирмой Будерус.



ПРЕДУПРЕЖДЕНИЕ!

ОПАСНО ДЛЯ ЖИЗНИ

из-за взрыва воспламенившихся газов. При наличии запаха газа существует опасность взрыва!

- Не допускать открытого огня! Не курить!
Не использовать зажигалки!
- Избегать образования искр!
Не трогать электрические выключатели и штекеры, не пользоваться телефонами и электрическими звонками!
- Закрыть главный запорный кран на трубопроводе подачи газа!
- Открыть окна и двери!
- Предупредить жильцов дома, но не звонить в двери!
- Находясь вне здания, позвонить на предприятие газоснабжения!
- При слышимом шуме выхода газа незамедлительно покинуть здание, не допускать проникновения в него третьих лиц; находясь вне здания, вызвать полицию и пожарную команду.



ПРЕДУПРЕЖДЕНИЕ!

ОПАСНО ДЛЯ ЖИЗНИ

из-за взрыва воспламенившихся газов.

- Работы с газовым оборудованием возможны только при наличии разрешения на их проведение.



ПРЕДУПРЕЖДЕНИЕ!

ОПАСНО ДЛЯ ЖИЗНИ

из-за поражения электрическим током при открытой крышке системы управления.

- Прежде чем открыть систему управления:
следует обесточить оборудование аварийным выключателем или отключить соответствующий защитный автомат в здании.
- Обеспечьте защиту отопительной установки от непреднамеренного включения.

Помещение для установки котла, котельная, приточно-вытяжная вентиляция

Другую информацию об условиях и требованиях к помещению установки оборудования, а также к подаче приточного воздуха и тракту дымовых газов Вы можете узнать из главы 1 "Условия эксплуатации отопительного котла" в таб. 3, стр. 6 и таб. 4, стр. 7.



ПРЕДУПРЕЖДЕНИЕ!

ОПАСНО ДЛЯ ЖИЗНИ

из-за отравления.
Недостаточный приток свежего воздуха в помещение может привести к опасным отравлениям дымовыми газами.

- Следите за тем, чтобы вентиляционные отверстия для притока и вытяжки воздуха не были уменьшены в сечении или перекрыты (таб. 4, стр. 7).
- Запрещается эксплуатировать отопительный котел, если невозможно сразу устранить неисправность.
- Укажите письменно лицам, эксплуатирующим оборудование, на недостатки и опасности.



ПРЕДУПРЕЖДЕНИЕ!

ОПАСНОСТЬ ВОЗНИКНОВЕНИЯ ПОЖАРА

из-за наличия легковоспламеняющихся материалов или жидкостей.

- Запрещается хранить легковоспламеняющиеся материалы или жидкости в непосредственной близости от котла.



ПРЕДУПРЕЖДЕНИЕ!

ОПАСНО ДЛЯ ЖИЗНИ

из-за отравления выходящими дымовыми газами

- Обратите внимание на то, чтобы во время работы горелки в котельной не работали никакие вентиляционные устройства, удаляющие воздух для сгорания газа из этого помещения, например, вытяжные зонты, сушилки белья, вентиляторы (сравн. таб. 4, стр. 7).



ПРЕДУПРЕЖДЕНИЕ!

ОПАСНО ДЛЯ ЖИЗНИ

из-за отравления выходящими дымовыми газами

- Учтите, что отопительный котел можно эксплуатировать только с дымовой трубой или системой отвода дымовых газов, которые обеспечивают необходимый напор в рабочем режиме (см. таб. 4, стр. 7).



ОСТОРОЖНО!

ВОЗМОЖНО ПОВРЕЖДЕНИЕ ОБОРУДОВАНИЯ

вследствие замерзания установки. При отрицательной температуре отопительная установка может замерзнуть, если не включена система управления.

- Защитите отопительную установку от замораживания.
- При выключенной системе управления нужно слить воду из отопительного котла, бака-водонагревателя, трубопроводов системы отопления, а также, насколько это возможно, из труб системы ГВС.



ПРЕДУПРЕЖДЕНИЕ!

ОПАСНО ДЛЯ ЖИЗНИ

из-за отравления.
При вмешательстве в систему контроля возникает угроза отравления человека выходящими дымовыми газами.

- Не допускается проводить никаких ремонтных работ в системе контроля дымовых газов.
- При замене запчастей пользуйтесь только оригинальными запасными частями.
- После замены устанавливайте датчики в прежнее положение.

**ОПАСНО ДЛЯ ЖИЗНИ**

из-за отравления выходящими дымовыми газами.

При частом срабатывании системы контроля дымовых газов может быть нарушена работа дымовой трубы или тракта дымовых газов.

- При частом срабатывании системы контроля дымовых газов необходимо устранить неисправность и проверить работоспособность установки.

**ОПАСНО ДЛЯ ЖИЗНИ**

из-за отравления выходящими дымовыми газами.

- Убедитесь в том, что запорный клапан дымовых газов с термическим управлением не установлен за прерывателем тяги.

2.4 Инструменты, материалы и вспомогательные средства

Для монтажа и технического обслуживания отопительного котла потребуются стандартный набор инструментов, обычно необходимый для работы с системой отопления, а также с газо- и водопроводом.

Кроме того, целесообразно иметь:

- специальную тележку фирмы Buderus для транспортировки котла или
- тележку со стяжными ремнями

2.5 Утилизация

- При утилизации упаковки отопительного котла соблюдайте экологические нормы.
- Утилизация компонентов отопительной установки (например, отопительного котла или системы управления) должна проходить в специальных организациях с соблюдением правил охраны окружающей среды.

3 Описание котла

3.1 Специальный газовый отопительный котел Logano G234 WS

Специальный газовый отопительный котел Logano G234 WS (рис. 1) оснащен на заводе газовой горелкой и системой управления.

Основные части специального газового отопительного котла Logano G234 WS:

- Котловой блок с теплоизоляцией (рис. 1, **поз. 3**) и газовой горелкой (рис. 1, **поз. 1**).
В котловом блоке тепло, производимое горелкой, передается воде, циркулирующей в системе отопления.
- Обшивка (Рис. 1, **поз. 2**) и передняя стенка котла (рис. 1, **поз. 5**).
Обшивка котла и теплоизоляция препятствуют потерям энергии.
- Система управления (рис. 1, **поз. 4**).
Система управления служит для контроля и регулирования отопительной системы.

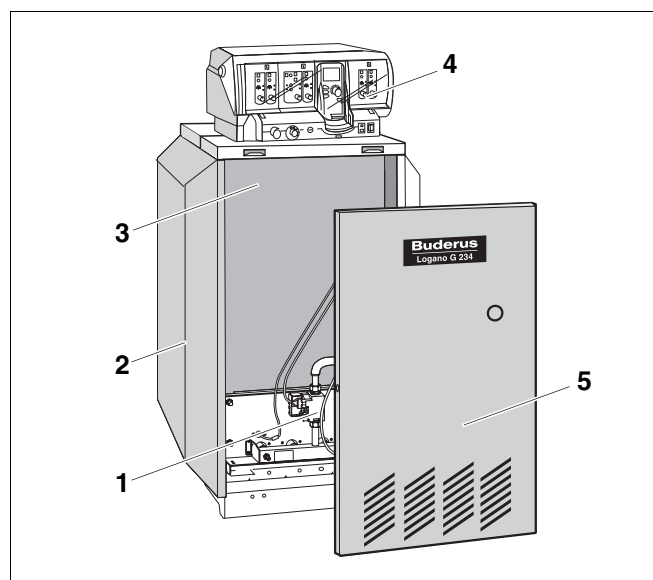


Рис. 1 Специальный газовый отопительный котел Logano G234 WS

поз. 1: газовая горелка

поз. 2: обшивка котла

поз. 3: котельный блок с теплоизоляцией

поз. 4: система управления

поз. 5: передняя стенка котла

4 Технические характеристики и объем поставки

4.1 Габаритные размеры

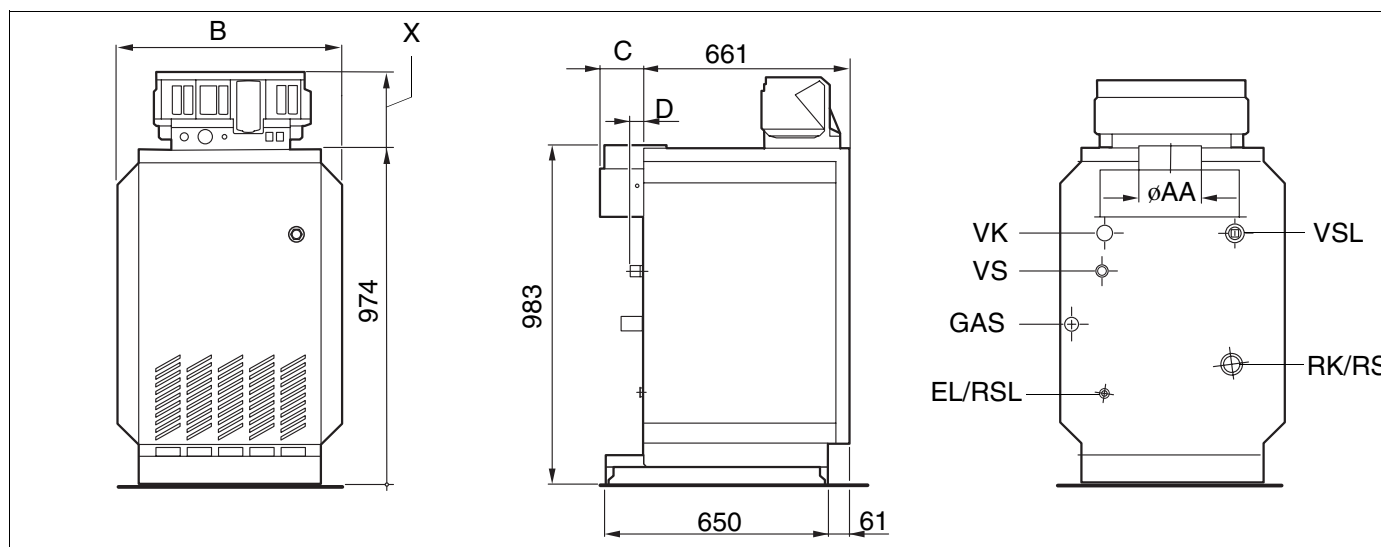


Рис. 2 Специальный газовый отопительный котел Logano G234 WS. Вид спереди, сбоку и сзади.

GAS = подключение газа (R $\frac{3}{4}$)

VK = подающая линия отопительного котла (Rp 1 $\frac{1}{2}$)

RK = обратная линия отопительного котла (Rp 1S), см. также рис. 5, стр. 24 и рис. 5, стр. 24

VS = подающая линия бака-водонагревателя (Rp1/G1), см. также рис. 5, стр. 24

RS = обратная линия бака-водонагревателя (Rp 1 $\frac{1}{2}$)

EL = слив (Rp1/G1)

VSL = предохранительная подающая линия (R1 – подключение вентиля заказчика для выпуска воздуха)

RSL = обратная предохранительная линия (Rp1/G1)

Размеры и технические характеристики специального газового отопительного котла Logano G234 WS					
Типоразмер котла		38 - 5	44 - 5	50 - 6	55 - 6
Номинальная теплопроизводительность	кВт	38	44	50	55
Тепловая мощность сжигания	кВт	41,6	48,2	54,7	60,0
Потери при эксплуатационной готовности ¹	%	2,1	1,8	1,8	1,7
Температура дымовых газов ²	°С	94	103	106	109
Весовой поток дымовых газов ²	кг/с	0,0407	0,0411	0,0432	0,0441
Содержание CO ₂	%	4,1	4,6	5,0	5,4
Напор	Па	3			
Диаметр Ø АА	мм	180			
Размер В	мм	650		740	
Размер С	мм	130			
Размер D	мм	28			
Размер X	мм	1204			
Система управления 4000	мм	1119			
Система управления 2000	мм				
Вес нетто ³	кг	221		255	

Таб. 13 Размеры и технические характеристики

- 1 При комнатной температуре 25 °С, температуре воды в котле 75 °С и длине присоединительного участка 1 м без дымовой трубы.
- 2 Измерено после прерывателя тяги, при комнатной температуре 20 °С и длине присоединительного участка 1 м без дымовой трубы, природный газ. Значения определены при соблюдении требований норм EN 297. Различные условия работы оборудования могут привести к отклонениям.
- 3 Вес с упаковкой больше примерно на 6 – 8 %.

Типоразмер котла	Количество форсунок основного газа	Обозначение форсунок основного газа		
		Природный газ	Сжиженный газ Пропан	Сжиженный газ
		Н (G20)	Р (G31)	В/Р (G30)
38 - 5	3	360	225	210
44 - 5	3	360	245	225
50 - 6	4	360	225	210
55 - 6	4	350	235	220

Таб. 14 Форсунки основного газа

Типоразмер котла	Давление на форсунках Газ Н (G 20)																
	Подаваемое давление (давление истечения)																
	25	24	23	22	21	20	19	18	17	16	15	14	13	12	11	10	
мбар	мбар	мбар	мбар	мбар	мбар	мбар	мбар	мбар	мбар	мбар	мбар	мбар	мбар	мбар	мбар		
38 - 5	8,3	8,3	8,3	8,3	8,3	8,3	8,3	8,3	8,3	8,3	8,3	8,3	8,3	8,2	7,4	6,6	
44 - 5	10,9	10,9	10,9	10,9	10,9	10,9	10,9	10,9	10,9	10,9	10,5	9,7	9,0	8,7	7,4	6,6	
50 - 6	8,0	8,0	8,0	8,0	8,0	8,0	8,0	8,0	8,0	8,0	8,0	8,0	8,0	7,7	7,0	6,2	
55 - 6	10,8	10,8	10,8	10,8	10,8	10,8	10,8	10,8	10,8	10,8	10,8	10,1	9,3	8,5	7,7	7,0	6,2

Таб. 15 Давление на форсунках для газа Н в зависимости от подаваемого давления

Типоразмер котла	Давление на форсунках Сжиженный газ Пропан P (G 31)															
	Подаваемое давление (давление истечения)															
	58 - 40	39	38	37	36	35	34	33	32	31	30	29	28	27	26	25
	мбар	мбар	мбар	мбар	мбар	мбар	мбар	мбар	мбар	мбар	мбар	мбар	мбар	мбар	мбар	мбар
38 - 5	24,3	24	24	23,6	23,4	23,4	23,4	23,4	23,2	23,2	23	23	23	22,9	22,8	22,7
44 - 5	24,4	24,2	23,2	23,2	23,2	23,2	23,2	23,2	23,2	23,2	23,2	23,2	23,2	23	22,8	22,6
50 - 6	22,7	22,7	22,7	22,7	22,7	22,7	22,7	22,6	22,5	22,5	22,4	22,2	22,1	22	21,8	21,7
55 - 6	23,6	23,6	23,6	23,6	23,6	22,9	22,8	22,7	22,6	22,5	22,4	22,3	22,1	22	21,8	21,5

Таб. 16 Давление на форсунках для сжиженного газа P в зависимости от подаваемого давления

Типоразмер котла	Давление на форсунках Сжиженный газ Смесь бутан/пропан B/P (G 30)											
	Подаваемое давление (давление истечения)											
	58 - 40	39	38	37	36	35	34	33	32	31	30	
	мбар	мбар	мбар	мбар	мбар	мбар	мбар	мбар	мбар	мбар	мбар	
38 - 5	23	22,7	22,7	22,7	22,7	22,7	22,7	22,7	22,7	22,7	22,7	
44 - 5	23,9	23,6	23,6	23,6	23,6	23,6	23,6	23,6	23,5	23,4	23,3	
50 - 6	22,5	22,4	22,4	22,4	22,4	22,4	22,4	22,4	22,4	22,4	22,4	
55 - 6	21,5	21,4	21,4	21,4	21,4	24,4	21,4	21,4	21,4	21,4	21,4	

Таб. 17 Давление на форсунках для сжиженного газа: смеси бутана с пропаном (B/P) в зависимости от подаваемого давления

Типоразмер котла	Расход газа		
	Природный газ H (G20)	Сжиженный газ Пропан (G31)	Сжиженный газ B/P (G30)
	м ³ /ч	кг/ч	кг/ч
38 - 5	4,17	3,07	3,1
44 - 5	4,84	3,55	3,6
50 - 6	5,50	4,03	4,1
55 - 6	6,02	4,42	4,5

Таб. 18 Расход газа

4.2 Объем поставки

- При получении груза проверьте целостность упаковки.
- Проверьте комплектность объема поставки.

4.2.1 Объем поставки специального газового отопительного котла Logano G234 WS

Элемент	Кол-во	Упаковка
Корпус котла со встроенным прерывателем тяги, установленной облицовкой и встроенной горелкой.	1	1 палета
Техническая документация	1	1 упаковка в пленку
Система управления с технической документацией	1	1 коробка

Таб. 19 Объем поставки Logano G234 WS

5 Транспортировка котла

В этой главе приведены основные положения по безопасной и надежной транспортировке отопительного котла.



осторожно!

ОПАСНОСТЬ ПОЛУЧЕНИЯ ТРАВМ

из-за неправильного крепления отопительного котла.

- Для перевозки отопительного котла используйте подходящие транспортные средства.
- Во избежание падения отопительного котла, его следует закрепить на транспортном средстве.



осторожно!

ОПАСНОСТЬ ПОЛУЧЕНИЯ ТРАВМ

из-за слишком большой нагрузки.

- При подъеме и переносе котла учитывайте его большой вес.
- Поднимать и переносить отопительный котел должны несколько человек.



осторожно!

ВОЗМОЖНО ПОВРЕЖДЕНИЕ ОБОРУДОВАНИЯ

из-за ударов при транспортировке.

В объем поставки специального газового отопительного котла Logano G234 WS входят узлы, восприимчивые к ударам.

- При транспортировке оберегайте от ударов все элементы котла.
- Соблюдайте транспортные обозначения на упаковке.



осторожно!

ВОЗМОЖНО ПОВРЕЖДЕНИЕ ОБОРУДОВАНИЯ

вследствие загрязнения.

Если отопительный котел собран, но пока еще не работает, то нужно предпринять следующее:

- Закройте все места подключений отопительного котла, защитив их от загрязнения.



УКАЗАНИЕ ДЛЯ ПОТРЕБИТЕЛЯ

При утилизации упаковки соблюдайте экологические нормы.

6 Установка отопительного котла

В этой главе дается информация о том, как правильно установить специальный газовый котел Logano 234 WS.

Другую информацию об условиях и требованиях к помещению установки оборудования, а также к подаче приточного воздуха и тракту дымовых газов можно узнать из главы 1 "Условия эксплуатации отопительного котла", стр. 5 и в таб. 3, стр. 6 и таб. 4, стр. 7.



ОСТОРОЖНО!

ВОЗМОЖНО ПОВРЕЖДЕНИЕ ОБОРУДОВАНИЯ

вследствие замерзания установки.

- Котел должен быть установлен в помещении, защищенном от холода.

6.1 Рекомендуемые расстояния от стен

При сооружении фундамента или площадки для установки котла необходимо выдержать приведенные расстояния от стен (рис. 3). Фундамент или площадка для установки котла должны быть ровными и горизонтальными. Отопительный котел должен быть установлен заподлицо с краем фундамента.

Отопительный котел может быть установлен слева или справа от входной двери (см. пример на рис. 3).



УКАЗАНИЕ ДЛЯ ПОТРЕБИТЕЛЯ

При установке отопительного котла необходимо соблюдать приведенные минимальные расстояния (указаны в скобках) (см. пример рис. 3). Для удобства проведения монтажа, технического обслуживания и сервисных работ выдерживайте рекомендуемые расстояния от стен. При комбинации отопительного котла с баком-водонагревателем необходимо соблюдать расстояние от стен, приведенные в инструкции по монтажу соответствующего бака.



УКАЗАНИЕ ДЛЯ ПОТРЕБИТЕЛЯ

В случае, если бак-водонагреватель устанавливается рядом с котлом, выполняйте рекомендации инструкции по монтажу, прилагаемой к трубному соединению.

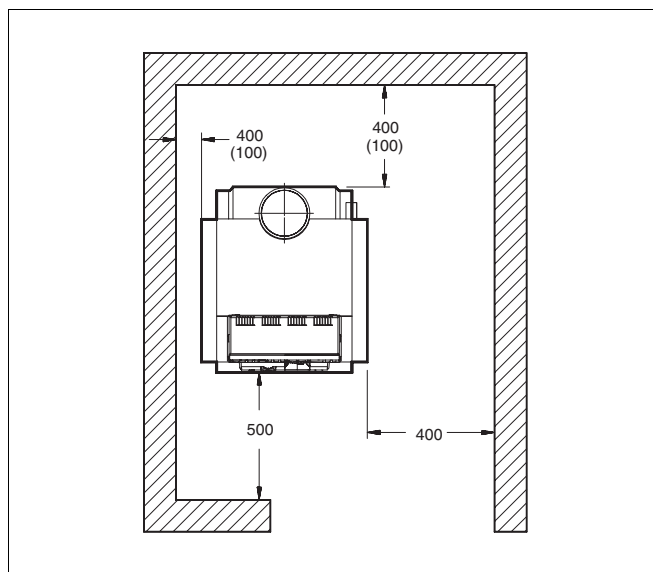


Рис. 3 Помещение для установки котла (расположение слева). Размеры в мм

6.2 Выравнивание отопительного котла

Котел нужно выровнять по горизонтали и вертикали так, чтобы в нем не скапливался воздух.

- Отопительный котел выровнять в горизонтальной и вертикальной плоскостях, подкладывая, по необходимости, стальные полосы.

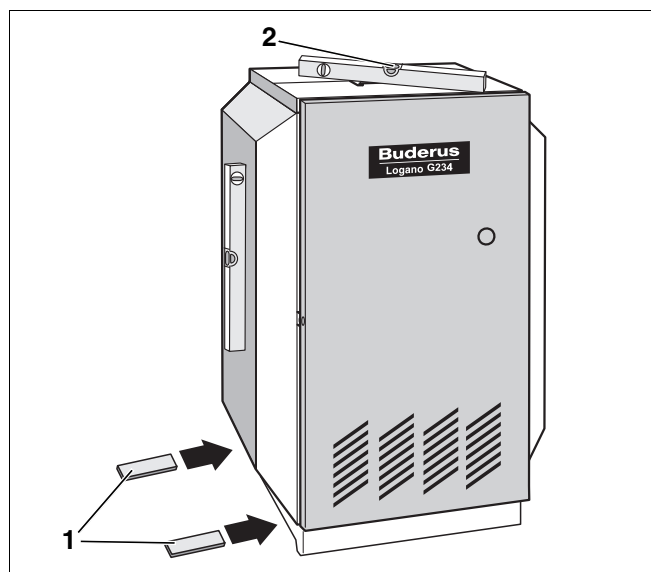


Рис. 4 Выравнивание отопительного котла (пример)

поз. 1: стальные полосы

поз. 2: уровень

7 Подключение котла к водопроводу и к системе отвода дымовых газов

В этой главе объясняется подсоединение отопительного котла к водяному контуру и к системе отвода дымовых газов.

7.1 Указания для подключения отопительного котла к трубопроводной сети

Учитывайте следующие рекомендации для подключения отопительного котла к трубопроводной сети. Это имеет большое значение для безаварийной работы.



ОСТОРОЖНО!

ВОЗМОЖНО ПОВРЕЖДЕНИЕ ОБОРУДОВАНИЯ

из-за неплотных соединений.

- Все трубы для подключения отопительного котла следует прокладывать без напряжений.



УКАЗАНИЕ ДЛЯ ПОТРЕБИТЕЛЯ

Для предотвращения попадания с водой загрязнений в котел мы рекомендуем заказчику установить грязеуловитель.



УКАЗАНИЕ ДЛЯ ПОТРЕБИТЕЛЯ

Если Вы не используете для подключения отопительного котла систему быстрого монтажа (дополнительное оборудование), то в подающую линию котла нужно установить обратный клапан.

7.2 Монтаж подающей и обратной линий системы отопления отопительной установки

- Подключить обратную линию системы отопления к патрубку обратной линии отопительного котла RK (рис. 5, поз. 5).
- Заказчик должен установить кран для заполнения и слива в обратную линию.
- Подключить подающую линию системы отопления к патрубку на отопительном котле VK (рис. 5, поз. 3).



УКАЗАНИЕ ДЛЯ ПОТРЕБИТЕЛЯ

Мы рекомендуем на подающей линии устанавливать систему безопасности котла (дополнительное оборудование) или воздушный клапан (дополнительный заказ). Система безопасности может монтироваться только вместе с комплектом подсоединения котла KAS1 или KAS2 к баку или отопительному контуру.

- Установить предохранительный клапан на подающую предохранительную линию VSL (рис. 5, поз. 4) под прерывателем тяги.

7.3 Подключение обратной и подающей линий бака-водонагревателя

- Подключить обратную линию бака-водонагревателя к патрубку обратной линии бака RS (рис. 5, поз. 5).
- Подключить подающую линию бака-водонагревателя к VS (рис. 5, поз. 2).
- Если отопительный котел не комбинируется с баком-водонагревателем, то заказчик должен заглушить подающую линию бака-водонагревателя.

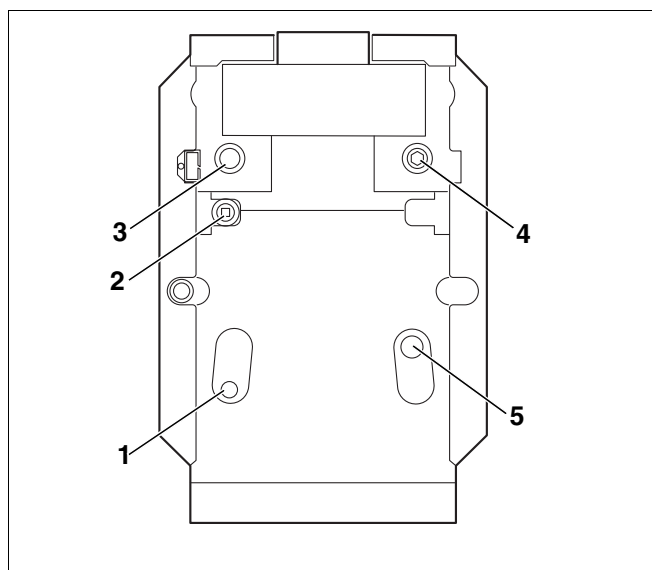


Рис. 5 Подключения Logano G234 WS

поз. 1: обратная предохранительная линия/слив (RSL/EL) (R 1)

поз. 2: подающая линия бака-водонагревателя (VS) (Rp 1)

поз. 3: подающая линия отопительного котла (VK) (R 1)

поз. 4: подающая линия бака-водонагревателя/подающая предохранительная линия (VS/VSL) (Rp 1 ¼)

поз. 5: обратная линия бака-водонагревателя/обратная линия отопительного котла (RS/RK) (Rp 1 ½)

7.4 Указания для подключения присоединительного участка дымовых газов и системы контроля дымовых газов

Подробная информация об условиях и требованиях к приточному воздуху и тракту дымовых газов приведена в главе 1 "Условия эксплуатации отопительного котла" в таб. 4, стр. 7.

При монтаже присоединительного участка нужно соблюдать следующее:

- Его сечение должно быть рассчитано в соответствии с действующими нормами.
- Для отвода дымовых газов нужно выбрать кратчайший путь.
- Присоединительный участок дымовых газов должен быть проложен с подъемом по направлению к дымовой трубе.
- На присоединительном участке дымовых газов нельзя устанавливать запорные клапаны с термическим срабатыванием.

7.5 Система контроля дымовых газов

Проверить, нужно ли, исходя из назначения здания, или по региональным/местным предписаниям, устанавливать систему контроля дымовых газов.

- Если это необходимо, то установите ее надлежащим образом. По дополнительному заказу можно приобрести систему контроля дымовых газов.

Исполнение В₁₁ (без системы контроля дымовых газов)

Отопительные котлы без системы контроля дымовых газов можно устанавливать только в тех нежилых помещениях, где предусмотрена соответствующая нормам вентиляция, например, в котельных.

Исполнение В₁₁BS (с системой контроля дымовых газов)

В соответствии с региональными и национальными положениями или законами может быть предусмотрена установка системы контроля дымовых газов, например, при эксплуатации котла в жилых помещениях или в других помещениях, используемых в подобных целях, или в крышных котельных.

Система контроля перекрывает подачу газа, если дымовые газы поступают в помещение котельной. Горелка выключается.

Повторный пуск котла (после устранения неисправности):

- Если имеется теплотребность, система контроля дымовых газов AW 50 (рис. 6, **поз. 1**) через несколько минут вновь автоматически запускает горелку.
- На системе контроля дымовых газов AW 10 (рис. 6, **поз. 2**) примерно через две минуты снимите защитный колпачок (рис. 6, **поз. 5**) и нажмите разблокировочный штифт (рис. 6, **поз. 4**).

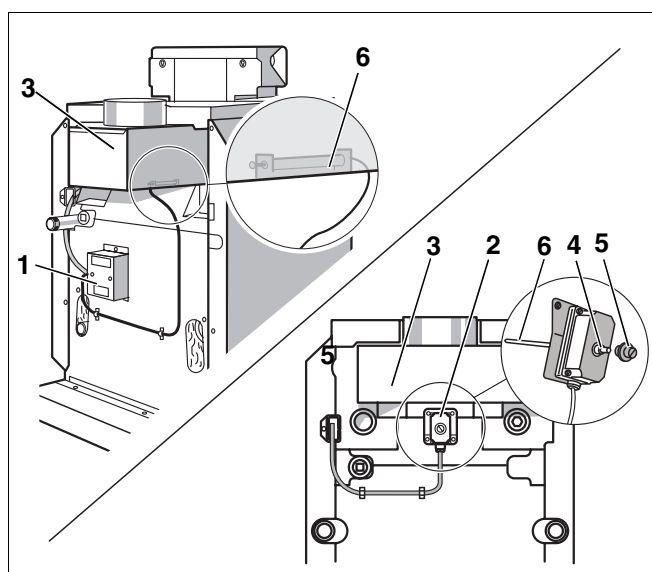


Рис. 6 Системы контроля дымовых газов

поз. 1: система контроля дымовых газов AW 50

поз. 2: система контроля дымовых газов AW 10

поз. 3: прерыватель тяги

поз. 4: разблокировочный штифт

поз. 5: защитный колпачок

поз. 6: датчик температуры дымовых газов



ПРЕДУПРЕЖДЕНИЕ

ОПАСНО ДЛЯ ЖИЗНИ

из-за отравления.

При вмешательстве в систему контроля возникает угроза отравления человека выходящими дымовыми газами.

- Не допускается проводить никаких ремонтных работ в системе контроля дымовых газов.
- При замене запчастей пользуйтесь только оригинальными запасными частями.
- После замены установите датчик температуры дымовых газов в прежнее положение.



ПРЕДУПРЕЖДЕНИЕ

ОПАСНО ДЛЯ ЖИЗНИ

из-за отравления.

Недостаточный приток свежего воздуха в помещение может привести к опасным отравлениям дымовыми газами.

- Следите за тем, чтобы вентиляционные отверстия для притока и вытяжки воздуха не были уменьшены в сечении или перекрыты.
- Запрещается эксплуатировать отопительный котел, если невозможно сразу устранить неисправность.
- Укажите письменно лицам, эксплуатирующим оборудование, на недостатки и опасности.

7.6 Наполнение отопительной установки и проверка герметичности

Для предотвращения появления утечек при работе отопительной установки ее следует перед пуском в эксплуатацию проверить на герметичность.

Опрессуйте отопительный котел с давлением в 1,3 раза больше, чем допустимое рабочее давление (учтите давление срабатывания предохранительного клапана).



ОСТОРОЖНО!

ВОЗМОЖНО ПОВРЕЖДЕНИЕ ОБОРУДОВАНИЯ

из-за слишком высокого давления при испытании на герметичность. При высоком давлении могут быть повреждены регулирующая арматура, предохранительные устройства и приборы контроля давления.

- Проверьте, чтобы при проведении испытаний на герметичность не были установлены приборы контроля давления, регулирующая арматура и предохранительные устройства, к которым нельзя перекрыть подачу воды из котла.
- Перекрыть расширительный бак колпачковым вентилем.
- Проверить герметичность подключений и трубопроводов.
- Открыть смесительный и запорный вентили на отопительном контуре.
- Подсоединить шланг к водопроводному крану. Надеть заполненный водой шланг на кран для заполнения и слива и открыть кран.
- Для выпуска воздуха открутить на один оборот колпачок автоматического воздушного клапана.
- Медленно заполнить отопительную установку. При этом наблюдать за показаниями манометра.
- Закрыть водопроводный кран и кран для наполнения и слива, если достигнуто нужное рабочее давление.
- Удалить воздух из отопительной установки через вентили на отопительных приборах.
- Долить воду, если из-за этого упало рабочее давление.
- Снять шланг с крана для заполнения и слива.

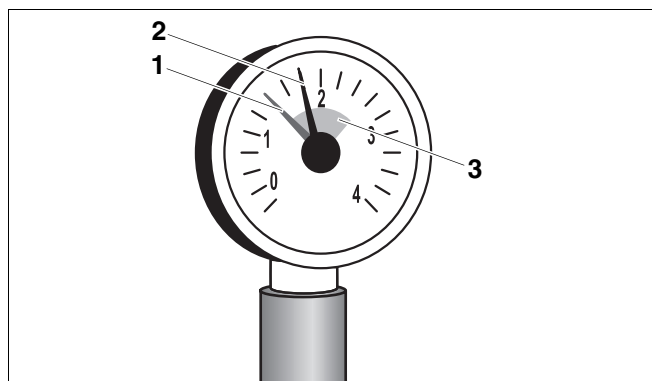


Рис. 7 Манометр для закрытых установок

- 1 красная стрелка
- 2 стрелка манометра
- 3 зеленая зона

8 Выполнение электрических подключений

Специальный газовый отопительный котел Logano G234 WS поставляется с полностью выполненными внутренними электрическими соединениями. В этой главе объясняется, как подключить дополнительный температурный датчик и выполнить другие электрические соединения.

Подробная информация об условиях и требованиях к электропитанию приведена в главе 1 "Условия эксплуатации отопительного котла" в таб. 2, стр. 5.



УКАЗАНИЕ ДЛЯ ПОТРЕБИТЕЛЯ

При выполнении электрических соединений выполняйте следующие условия:

- Прокладку кабелей и капиллярных трубок производить осторожно!
- При прокладывании не допускать изломов капиллярных трубок!
- Работы с электрическим оборудованием отопительной установки разрешается проводить только при наличии соответствующего допуска к таким работам. При отсутствии соответствующей квалификации надо поручить выполнение электрических подключений специализированной фирме.
- Соблюдайте местные предписания!

8.1 Демонтаж передней стенки котла

Демонтаж передней стенки котла происходит в следующей последовательности:

- Вывернуть фиксирующие винты (рис. 8, поз. 1) передней стенки (рис. 8, поз. 3).
- Снять переднюю стенку котла (рис. 8, поз. 3). Для этого ее нужно немного приподнять и снять, подав на себя.

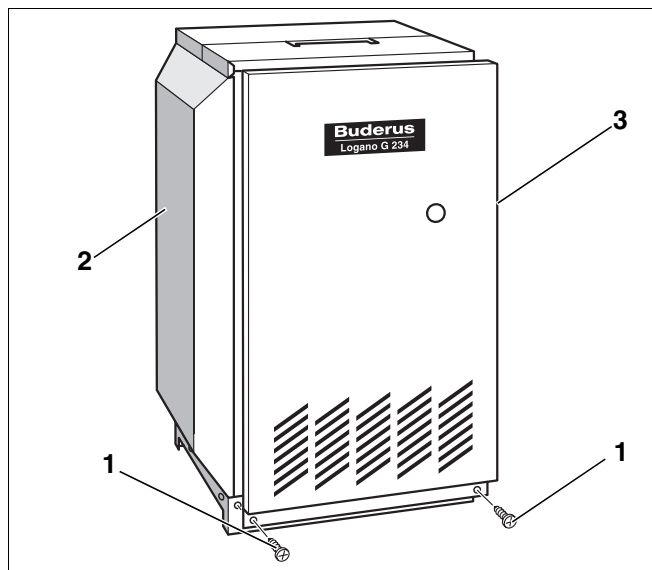


Рис. 8 Демонтаж передней стенки котла

поз. 1: фиксирующие болты

поз. 2: обшивка котла

поз. 3: передняя стенка котла

8.2 Снятие задней крышки котла

- Выкрутить оба крепежных винта задней крышки котла (рис. 9, поз. 1). Приподнять заднюю крышку и снять ее, подав назад (рис. 9).

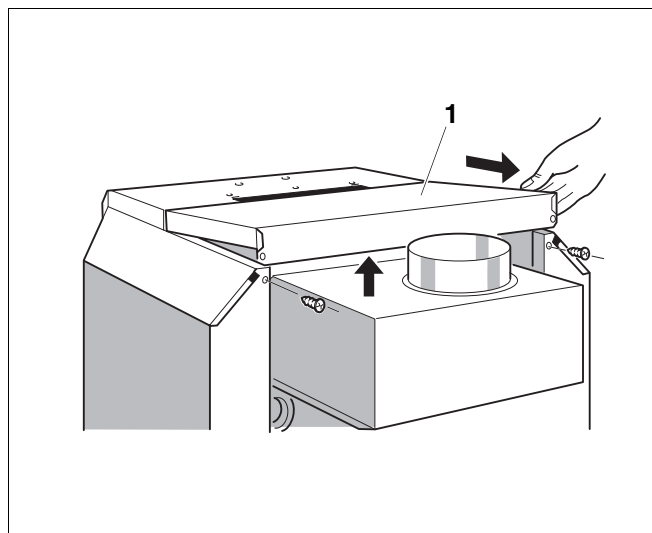


Рис. 9 Снятие задней крышки котла

8.3 Установка системы управления

- Оба винта (рис. 10, **поз. 1**) выкрутить сверху из крышки клеммного щитка (рис. 10, **поз. 2**) и снять ее.
- Только для системы управления Logamatic 4000: снять заднюю стенку (рис. 15, стр. 34, **поз. 6**).
- Слегка наклонив систему управления вперед, установить ее так, чтобы передние крюки вошли в овальные отверстия. Систему управления подвинуть вперед и отклонить назад до защелкивания обоих упругих крюков справа и слева (стрелки на рис. 10).
- Капиллярные трубки провести через кабельный проход (рис. 10, **поз. 3**) и развернуть на требуемую длину.
- Закрепить систему управления двумя винтами сзади справа и слева в кабельном проходе (рис. 11, **поз. 1**) к передней крышке котла (рис. 11).

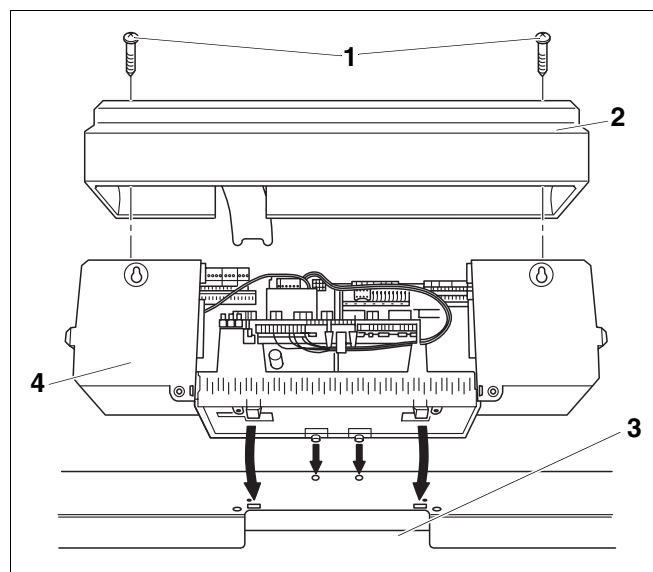


Рис. 10 Открытие и установка системы управления Logamatic 4000

поз. 1: винты

поз. 2: крышка клеммного щитка

поз. 3: кабельный проход

поз. 4: система управления

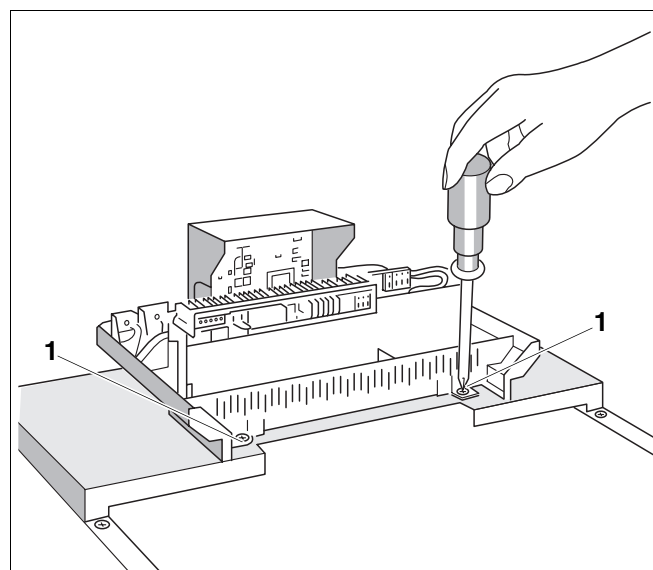


Рис. 11 Крепление системы управления Logamatic 2000

поз. 1: винты

- Снять крышку ниши для кабеля (рис. 12, поз. 1).



осторожно!

ВОЗМОЖНО ПОВРЕЖДЕНИЕ ОБОРУДОВАНИЯ

Капиллярные трубки могут быть повреждены из-за сильного перегиба или острыми кромками.

- Прокладывайте капиллярные трубки аккуратно и с большими радиусами при поворотах.
- Провести капиллярные трубки температурных датчиков и, для системы управления серии Logamatic, провод датчика температуры котловой воды под передней крышкой котла вперед к месту замера (рис. 12, поз. 2). Провода при этом разматывать только на необходимую длину.
- При большой длине скрутить лишнее количество капиллярных трубок и проводов датчиков и положить на теплоизоляцию.
- Провести провод горелки (рис. 12, поз. 3) под передней крышкой котла назад к подключению системы управления.
- Температурный датчик вставить до упора в гильзу (рис. 12).
- Пластмассовая спираль (рис. 12, поз. 4) автоматически сдвигается назад. Компенсационная пружина (рис. 12, поз. 5) должна быть вставлена в гильзу.

Надеть фиксатор датчиков (рис. 12, поз. 6; поставка с системой управления) сбоку или сверху на оголовки гильзы (рис. 12, см. стрелку).

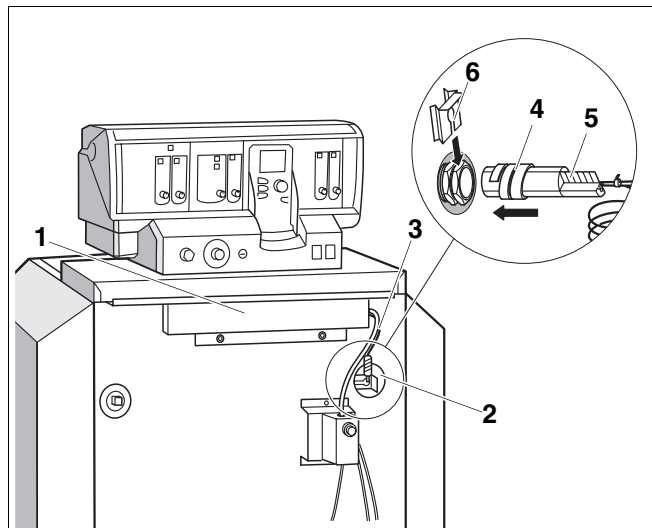


Рис. 12 Передняя крышка котла

поз. 1: ниша для кабеля

поз. 2: место замера

поз. 3: провод горелки

поз. 4: пластмассовая спираль

поз. 5: компенсационная пружина

поз. 6: фиксатор датчика



УКАЗАНИЕ ДЛЯ ПОТРЕБИТЕЛЯ

Поверхности датчиков должны иметь хороший контакт для надежной передачи температуры. Используйте компенсационную пружину.

- Электрические соединительные провода заказчика и соединительный провод от системы контроля дымовых газов провести к системе управления снизу через кабельный ввод (рис. 13, поз. 1).



ПРЕДУПРЕЖДЕНИЕ!

ОПАСНО ДЛЯ ЖИЗНИ

из-за возможного поражения электрическим током. Горячие части котла могут повредить электропроводку.

- Следите за тем, чтобы провода не касались горячих частей котла и прерывателя тяги.
 - Укладывайте электропроводку только по теплоизоляции котла.
- Электрические подключения к штекерам системы управления (рис. 13, поз. 2) выполнять согласно прилагаемой схеме (рис. 13).



УКАЗАНИЕ ДЛЯ ПОТРЕБИТЕЛЯ

Штекеры можно слегка отжимать отверткой от штекерной планки.

- Выполнить штекерное соединение провода горелки в соответствии с электросхемой.
- Лишние по длине капиллярные трубки и провода уложить на изоляцию котлового блока. Не перегибать капиллярные трубки!
- Все провода закрепить хомутами (рис. 14):
 - Вставить хомут с проводом сверху в шлицы рамки (рис. 14) ; пластинка рычага должна быть при этом направлена вверх (рис. 14, шаг 1).
 - Сдвинуть хомуты вниз (рис. 14, шаг 2).
 - Нажать на хомут (рис. 14, шаг 3).
 - Повернуть рычажок вверх (рис. 14, шаг 4).



УКАЗАНИЕ ДЛЯ ПОТРЕБИТЕЛЯ

Аккуратно прокладываете провода и капиллярные трубки!

Обеспечьте надежное подключение к сети по EN 50 165.

Соблюдайте местные предписания.

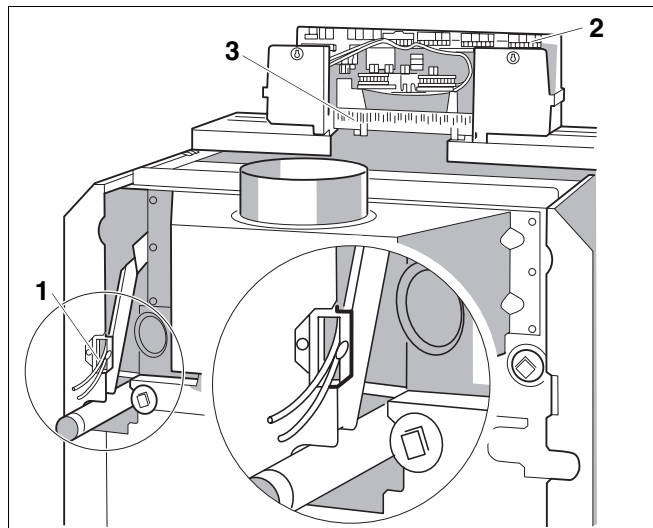


Рис. 13 Кабельный ввод и штекерные соединения

поз. 1: кабельный ввод

поз. 2: штекерные соединения

поз. 3: гнездо рамки

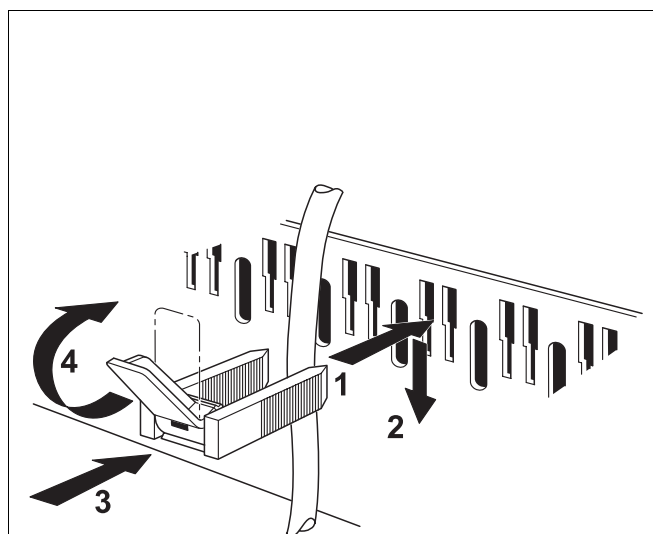


Рис. 14 Крепление провода хомутом

Только для системы управления Logamatic 4000:



УКАЗАНИЕ ДЛЯ ПОТРЕБИТЕЛЯ

Система управления Logamatic 4000:

При необходимости можно выломать или вырезать заглушку (рис. 15, поз. 5) на задней стенке (рис. 15, поз. 6).

- Вставить оба нижних крюка (рис. 15, поз. 4) справа и слева на задней стенке (рис. 15, поз. 6) шлицом в верхнюю кромку гнезда рамки (рис. 15, поз. 2).
- Слегка нажать верхние эластичные крюки (рис. 15, поз. 3) внутрь (по стрелке) и вставить заднюю стенку (рис. 15, поз. 6) так, чтобы оба крюка защелкнулись.

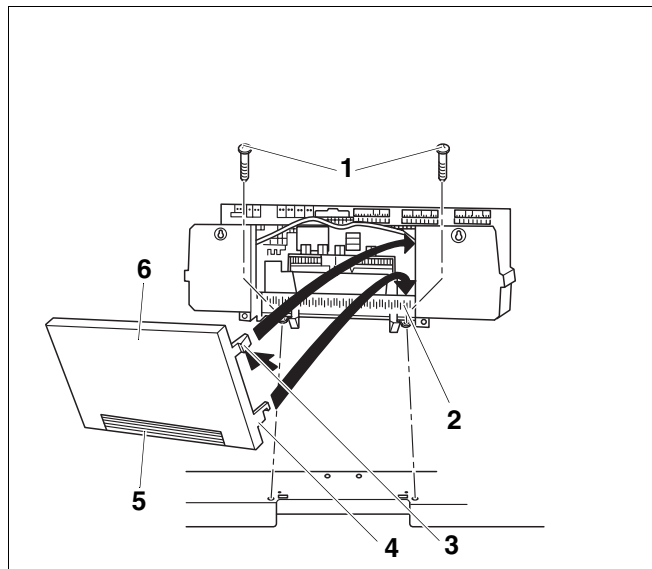


Рис. 15 Крепление системы управления Logamatic 4000

поз. 1: винты

поз. 2: гнездо рамки

поз. 3: вставные крюки

поз. 4: крюки

поз. 5: заглушка

поз. 6: задняя крышка

Только для системы управления Logamatic 2000:

- Наклонив панель индикации, установить ее в нужное положение.



УКАЗАНИЕ ДЛЯ ПОТРЕБИТЕЛЯ

При комбинации с баком типа L мы рекомендуем устанавливать панель индикации прямо, без наклона (рис. 16).

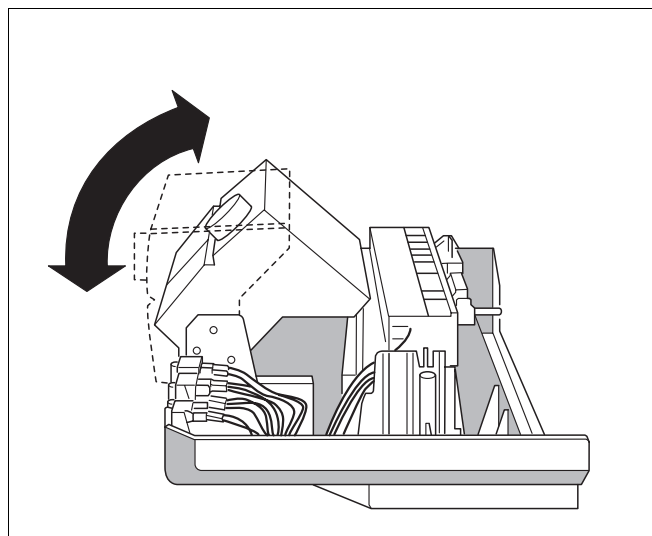


Рис. 16 Наклон панели индикации

Заменить ручку регулятора температуры котловой воды (рис. 17, **поз. 1**) на новую со штифтом (входит в объем поставки) (рис. 17, **поз. 2**).

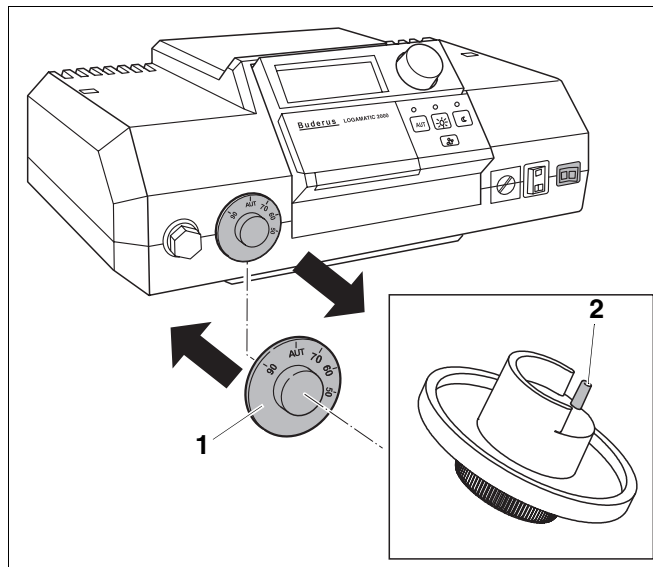


Рис. 17 Замена ручки настройки регулятора температуры котловой воды

поз. 1: ручка настройки регулятора температуры котловой воды

поз. 2: штифт

- Установить крышку клеммного щитка (рис. 18, **поз. 1** и рис. 10, стр. 31, **поз. 2**) и закрепить винтами к системе управления (рис. 18, **поз. 2** и рис. 10, стр. 31, **поз. 4**).

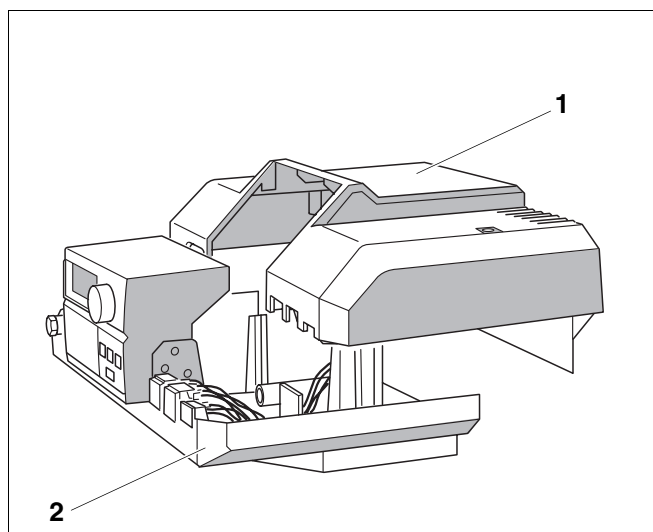


Рис. 18 Установка крышки клеммного щитка

- Задвинуть заднюю крышку котла с язычками под переднюю крышку и нажать на нее сзади (рис. 19).
- Закрепить винтами заднюю крышку котла к задней стенке котла.



осторожно!

ВОЗМОЖНО ПОВРЕЖДЕНИЕ ОБОРУДОВАНИЯ

вследствие загрязнения.

Если отопительный котел собран, но пока еще не работает, то нужно предпринять следующее:

- Закройте все места подключений отопительного котла, защитив их от загрязнения.

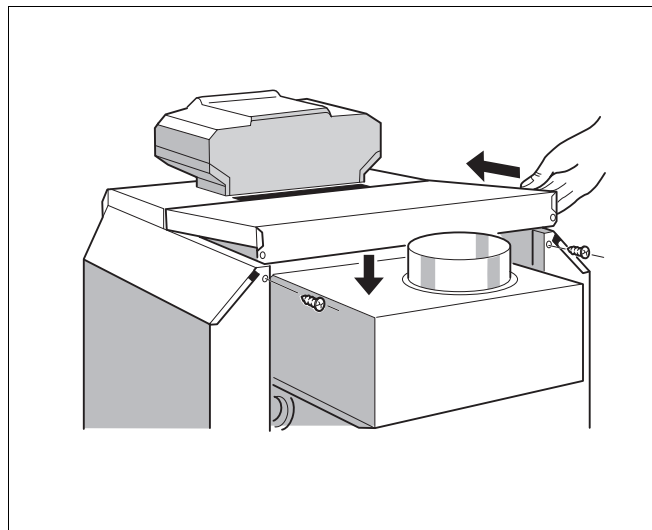


Рис. 19 Установка задней крышки котла

9 Включение отопительной установки

В этой главе приведены указания по правильному включению отопительной установки.

Подробную информацию об условиях и требованиях к помещению установки оборудования, а также к подаче приточного воздуха, тракту дымовых газов и к режиму эксплуатации можно узнать из главы 1 "Условия эксплуатации отопительного котла" в таб. 3, стр. 6, таб. 4, стр. 7 и таб. 10, стр. 9.



ОСТОРОЖНО!

ВОЗМОЖНО ПОВРЕЖДЕНИЕ КОТЛА

из-за большого скопления пыли и летучих семян растений (см. таб. 3, стр. 6).

- Никогда не эксплуатируйте котел, если в котельной, где он установлен, скопилось много пыли, например, из-за проведения строительных работ в этом помещении.
- Обратите внимание на то, чтобы воздух, поступающий на горение, не был загрязнен пылью, проникающей в помещение с улицы или от производственных цехов, например, по обработке камней.
- Следите за тем, чтобы в воздух, поступающий снаружи для горения, не попадало слишком много летучих семян растений. Установите на входе воздуха, если требуется, подходящий фильтр.



ОСТОРОЖНО!

ВОЗМОЖНО ПОВРЕЖДЕНИЕ КОТЛА

из-за загрязненного воздуха для горения.

- Следует обеспечить достаточный приток воздуха.
- Не допускайте использования и хранения в помещении котельной хлорсодержащих чистящих средств и галогенуглеводородов (например, веществ в аэрозольной упаковке, растворителей, очистителей, краски, клея) (сравн. таб. 3, стр. 6).
- Загрязненную в результате проведения строительных работ горелку нужно очистить перед включением (см. главу 11.2 "Подготовка отопительного котла к чистке", стр. 53 и далее).



ПРЕДУПРЕЖДЕНИЕ!

ОПАСНО ДЛЯ ЖИЗНИ

из-за отравления выходящими дымовыми газами

- Обратите внимание на то, чтобы во время работы горелки в котельной не работали никакие вентиляционные устройства, удаляющие воздух для сгорания газа из этого помещения, например, вытяжные зонты, сушилки белья, вентиляторы (сравн. таб. 3, стр. 6).

9.1 Подключение газопровода

Подключение газопровода нужно проводить в соответствии с местными предписаниями.

- Установить в газопровод газовый запорный кран.
- Без натяжения подключить газопровод к газовому вводу котла (рис. 20, поз. 2).



УКАЗАНИЕ ДЛЯ ПОТРЕБИТЕЛЯ

Фирма Будерус рекомендует устанавливать на газопроводе фильтр в соответствии с местными правилами.

Для сжиженного газа:

- Для сжиженного газа установить через переходник, поставляемый с деталями для перенастройки, прибор контроля давления газа (рис. 20, поз. 1) непосредственно на штуцер подключения газа (рис. 20, поз. 2) отопительного котла так, чтобы регулировочный диск был направлен вверх или наружу.
- Соединительный провод провести рядом с газопроводом через заднюю стенку котла, внутри по правой боковой стенке к системе управления и подключить согласно электросхеме.

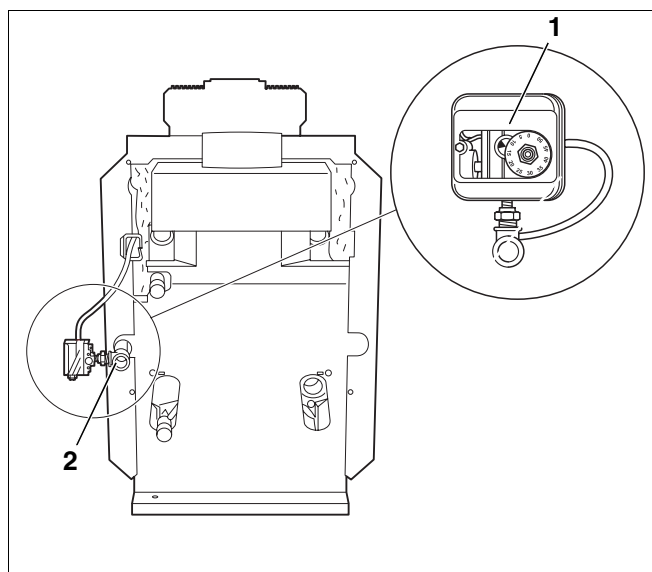


Рис. 20 Подключение газа

поз. 1: подключение газа

поз. 2: прибор контроля давления газа (нужен только при сжиженном газе; может быть развернут на 90°)

9.2 Пуск в эксплуатацию

После проведения нижеописанных работ нужно заполнить протокол пуска в эксплуатацию, приведенный на стр. 51.

9.2.1 Запись параметров газа

Параметры газа (индекс Воббе и рабочую теплотворную способность) можно узнать в компетентной организации по газоснабжению.

9.2.2 Контроль плотности

Перед первым пуском в эксплуатацию нужно проверить внешнюю герметичность нового участка трубопровода и сделать запись об этом в протоколе пуска в эксплуатацию.

- Новый участок трубопровода вплоть до места уплотнения на газовой арматуре проверить на внешнюю герметичность. При этом максимальное испытательное давление на входе в газовую арматуру должно составлять 150 мбар.

Если при этом обнаружена неплотность, то надо исследовать все соединения на наличие утечек с использованием пенообразующего средства. Средство для проверки герметичности на газопроводе должно иметь разрешение на применение. Не наносить средство на электрические провода.

9.2.3 Подготовка отопительной установки к пуску

Для пуска отопительной установки необходимо выполнить следующее:

- Красную стрелку (рис. 21, **поз. 1**) манометра отопительной установки поставить на необходимое минимальное давление 1 бар.
- Проверить давление воды в отопительной установке (см. главу 11.6 "Проверка и регулировка давления воды в отопительной установке", стр. 59).



УКАЗАНИЕ ДЛЯ ПОТРЕБИТЕЛЯ

Заполнять установку водой при утечках нужно медленно.

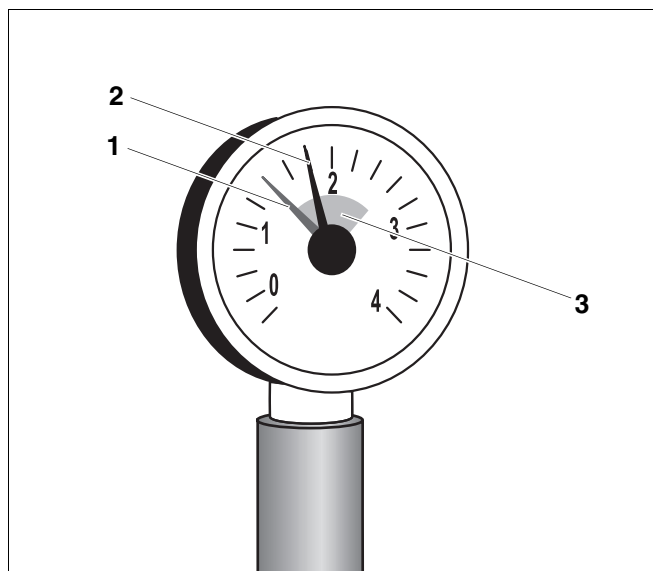


Рис. 21 Манометр для закрытых отопительных установок

поз. 1: красная стрелка

поз. 2: стрелка манометра

поз. 3: зеленая зона

9.2.4 Удаление воздуха из газопровода

- Открутить запорный винт контрольного ниппеля для подключения газа и удаления воздуха (рис. 22, поз. 1) на два оборота и надеть шланг.
- Медленно открыть газовый запорный кран.
- Выходящий газ пропустить через водяной затвор. Если воздух больше не выходит, то снять шланг и завернуть запорный винт.
- Закрыть газовый запорный кран.

9.2.5 Проверка приточно-вытяжной вентиляции и подключения тракта дымовых газов

Подробная информация об условиях и требованиях к приточному воздуху и тракту дымовых газов приведена в главе 1 "Условия эксплуатации отопительного котла" в таб. 3, стр. 6 и таб. 4, стр. 7.

- Проверить соответствие отверстий приточно-вытяжной вентиляции местным правилами и требованиям к прокладке газопроводов.

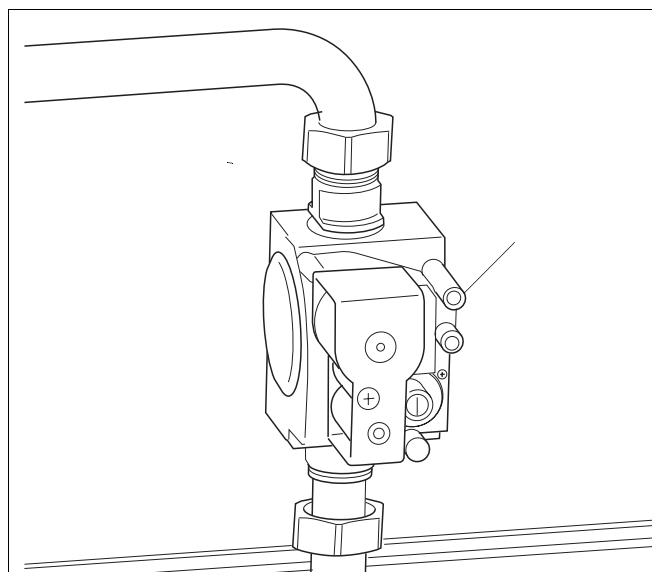


Рис. 22 Газовая арматура "SIT" 840 Sigma



ОПАСНО ДЛЯ ЖИЗНИ

из-за отравления.

ПРЕДУПРЕЖДЕНИЕ!

Недостаточный приток свежего воздуха в помещение может привести к опасным отравлениям дымовыми газами.

- Следите за тем, чтобы вентиляционные отверстия для притока и вытяжки воздуха не были уменьшены в сечении или перекрыты.
- Запрещается эксплуатировать отопительный котел, если невозможно сразу устранить неисправность.
- Укажите письменно лицам, эксплуатирующим оборудование, на недостатки и опасности.
- Проверить соответствие подключения газа действующим нормам (см. главу 7.4 "Указания для подключения присоединительного участка дымовых газов и системы контроля дымовых газов", стр. 25).



УКАЗАНИЕ ДЛЯ ПОТРЕБИТЕЛЯ

Позаботьтесь о том, чтобы возможные недостатки были незамедлительно устранены.

9.2.6 Проверка оснащения приборами

Поставляемая горелка имеет заводскую настройку и готова к эксплуатации на природном газе Н (таб. 20).

Страна	Вид газа	Заводские настройки
BA, BG, BR, BY, CN, CZ, DK, EE, ES, FI, GB, GR, HR, IE, IT, LT, LV, PL, PT, RO, RU, SE, SI, SK, TR, UA	Природный газ Н (G20)	При поставке настроена и готова к работе. Регулятор давления настроен и запечатан. Индекс Воббе для 15 °С, 1013 мбар: установлен на 14,1 кВтч/м ³ используется от 11,4 до 15,2 кВтч/м ³ Индекс Воббе для 0 °С, 1013 мбар: установлен на 14,9 кВтч/м ³ используется от 12,0 до 16,1 кВтч/м ³
BY, CN, CY, CZ, EE, ES, GB, GR, HR, IE, LT, LV, MT, PL, PT, RO, RU, SI, SK, TR, UA	Сжиженный газ Пропан Р (G31)	После перенастройки (см. главу 12 "Переустановка котла на другой вид газа", стр. 65) работает на пропане.
BA, BG, BR, GR, HR	Сжиженный газ В/Р (G30)	После перенастройки (см. главу 12 "Переустановка котла на другой вид газа", стр. 65) работает на бутане, пропане и их смеси.

Таб. 20 Заводская предустановка горелки

- Определить, какие форсунки основного газа подходят для работы на имеющемся газе: выясните в газоснабжающей организации параметры газа и соблюдайте рекомендации в таб. 20 и Таб. 21.
- Проверить, совпадает ли обозначение форсунок основного газа с приведенными в таблице 21, если требуется, то переустановить на другой вид газа (см. "Переустановка котла на другой вид газа", стр. 65).



ОСТОРОЖНО!

ВОЗМОЖНО ПОВРЕЖДЕНИЕ ОБОРУДОВАНИЯ

из-за неправильных форсунок основного газа.

- Проверьте, правильные ли форсунки основного газа установлены.
- При необходимости перенастройте вид газа, см. главу 12 "Переустановка котла на другой вид газа", стр. 65.

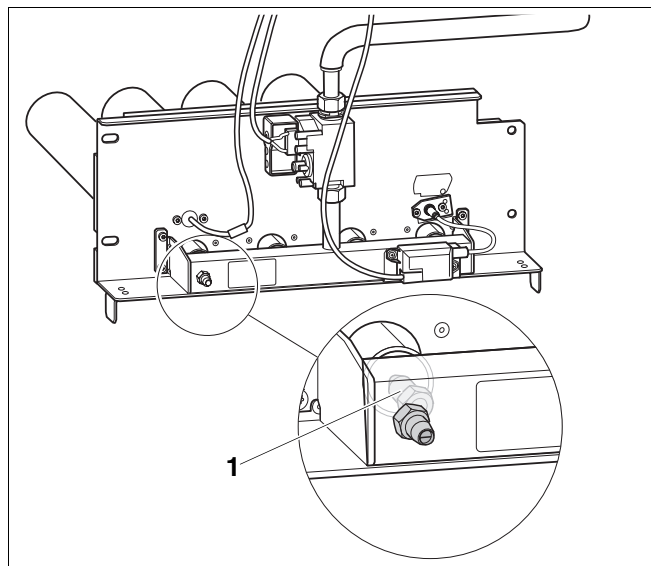


Рис. 23 Контроль форсунок основного газа

поз. 1: форсунка основного газа



ПРЕДУПРЕЖДЕНИЕ!

ОПАСНО ДЛЯ ЖИЗНИ

из-за возможного поражения электрическим током.

- Обратите внимание, что монтаж, ремонт, прокладку электрических проводов, пуск в эксплуатацию, подключение электропитания, а также техническое обслуживание и профилактику должны проводить только уполномоченные специалисты.
- При этом должны быть соблюдены действующие технические нормы и местные предписания.

Типо-размер котла	Количество форсунок	Обозначение форсунок основного газа		
		Природный газ	Сжиженный газ	Сжиженный газ
		Н (G20)	Пропан Р (G31)	В/Р (G30)
38 - 5	3	360	225	210
44 - 5	3	360	245	225
50 - 6	4	360	225	210
55 - 6	4	350	235	220

Таб. 21 Форсунки основного газа

9.2.7 Включение горелки

- Включить электропитание отопительной установки.
- Установить пусковой выключатель (рис. 24, **поз. 1** или рис. 25, **поз. 1**) в положение "I" (ВКЛ).
- Регулятор температуры котловой воды (рис. 24, **поз. 2** или рис. 25, **поз. 2**) установить на "AUT". При регулировании с поддержанием постоянной температуры установить нужное значение (минимум 65 °С).

Следует соблюдать требования предоставленной инструкции по эксплуатации по регулированию котлового и отопительного контуров.

- Медленно открыть газовый запорный кран.

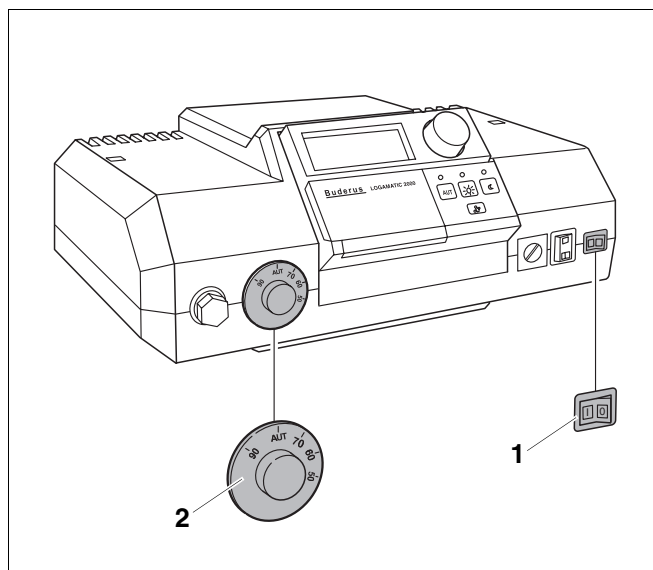


Рис. 24 Система управления Logamatic 2000

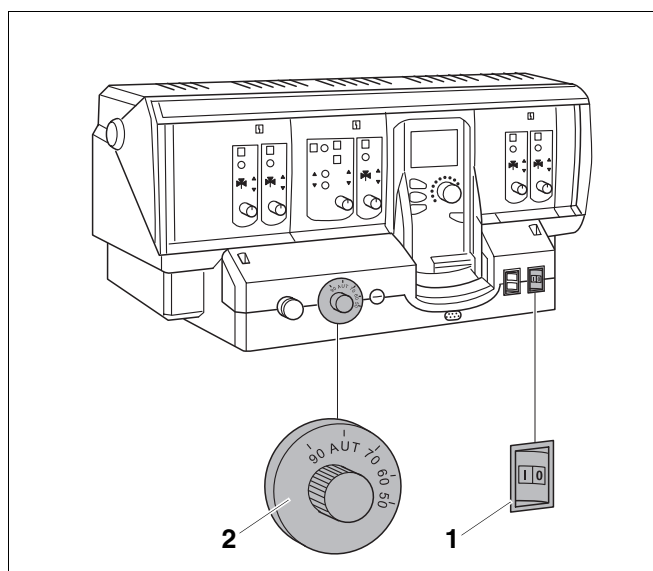


Рис. 25 Система управления Logamatic 4000

Неисправность:

- Если горит сигнальная лампочка на кнопке подавления помех (рис. 26, **поз. 1**), то нужно нажать кнопку.

На системах управления Logamatic 2000 и 4000 при неисправности загорается на экране или на дистанционном управлении сообщение о помехе на горелке.

Если после многократного нажатия кнопки газовая горелка не включается, то (см. главу 13 "Устранение неисправностей горелки", стр. 70).

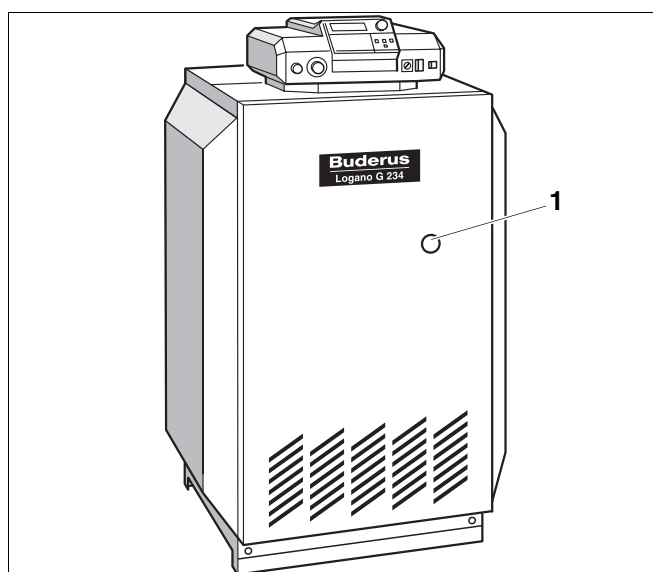


Рис. 26 Кнопка подавления помех/сигнальная лампочка

9.2.8 Измерение подаваемого давления газа

- На два оборота открутить запорный винт ниппеля для контроля подаваемого давления газа и удаления воздуха (рис. 27, поз. 1).
- Надеть измерительный шланг U-образного манометра на контрольный ниппель.
- Измерить подаваемое давление газа при работающей горелке. Значение записать в протокол пуска в эксплуатацию.
- При отсутствии необходимого подаваемого давления газа (таб. 22, стр. 45) нужно связаться с уполномоченной организацией по газоснабжению.
- При слишком высоком давлении газа необходимо установить перед газопроводной арматурой дополнительный регулятор давления газа.
- Снять измерительный шланг.
- Осторожно закрутить ниппель (рис. 27, поз. 1).

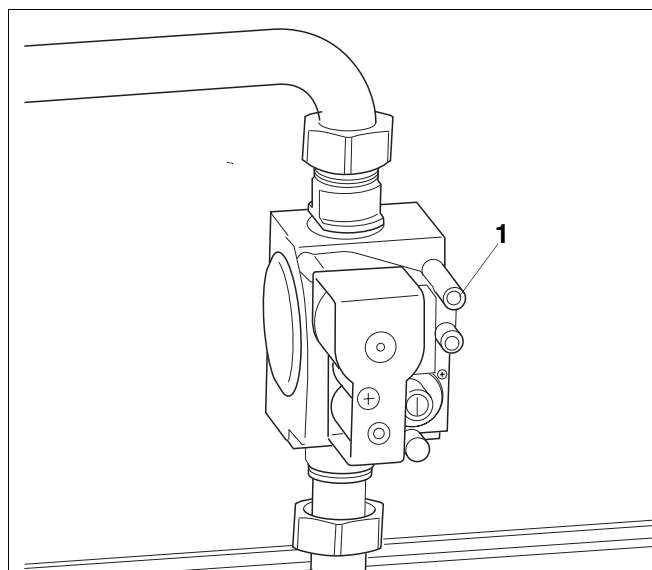


Рис. 27 Газовая арматура "SIT" 840 Sigma

поз. 1: контрольный ниппель

9.2.9 Проверка герметичности в рабочем режиме

- При работе горелки проверить пенообразующим средством все места уплотнения на всем протяжении газового тракта :
 - контрольный ниппель,
 - форсунки,
 - резьбовые соединения и т.д.

Средство для проверки герметичности на газопроводе должно иметь разрешение на применение.



ОСТОРОЖНО!

ВОЗМОЖНО ПОВРЕЖДЕНИЕ ОБОРУДОВАНИЯ

из-за короткого замыкания.

- Перед определением мест утечек прикройте опасные места.
- При распылении средства для определения утечки не направляйте струю на кабели, штекеры или электрические соединения. Не допускайте попадания капель на эти места.

Страна	Вид газа	Подаваемое давление		
		минимальное	номинальное	максимальное
		мбар	мбар	мбар
BA, BG, BR, BY, CH, CN, CZ, DK, EE, ES, FI, GB, GR, HR, IE, IT, LT, LV, PL, PT, RO, RU, SE, SI, SK, TR, UA	Природный газ H (G20)	10	20	25
BY, CN, CZ, ES, GB, GR, HR, IE, PL, PT, RO, RU, SI, SK, TR, UA	Сжиженный газ P Пропан (G31)	42,5	50	57,5
BE, CZ, EE, ES, FR, GB, IE, LT, LV, PL, PT, SK, TR	Сжиженный газ P Пропан (G31)	25	37	45
BR	Сжиженный газ В/Р (G30)	30	37	57,5
BA, BG, GR, HR, TR	Сжиженный газ В/Р (G30)	42,5	50	57,5

Таб. 22 Виды газа и подаваемое давление

9.2.10 Проведение замеров

Для проведения приведенных далее измерений нужно на присоединительном участке системы дымовых газов сделать отверстие для замеров (рис. 28, поз. 1). Расстояние от прерывателя тяги должно быть равно двум диаметрам дымовой трубы (AA).

Если присоединительный участок непосредственно за прерывателем тяги соединен с отводом, то точку замера нужно расположить перед этим изгибом.

- Точку замера на присоединительном участке (рис. 28, поз. 1) разместить на стороне, отвернутой от котла. Для этого просверлить отверстие диаметром 8 мм.
- В точке замера на присоединительном участке измерить:
 - напор
 - потери тепла с дымовыми газами
 - содержание окиси углерода

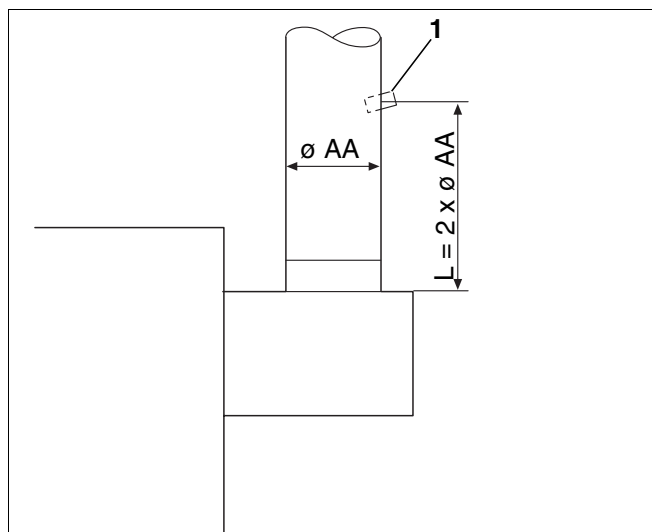


Рис. 28 Проведение замеров

поз. 1: точка замера на присоединительном участке

Напор

Рекомендуемый диапазон от 3 Па (0,03 мбар) до 5 Па (0,05 мбар).



ПРЕДУПРЕЖДЕНИЕ!

ОПАСНО ДЛЯ ЖИЗНИ

из-за отравления выходящими дымовыми газами

- Учтите, что отопительный котел можно эксплуатировать только с дымовой трубой или системой отвода дымовых газов, которые обеспечивают необходимый напор в рабочем режиме (см. таб. 4, стр. 7).



УКАЗАНИЕ ДЛЯ ПОТРЕБИТЕЛЯ

Слишком высокое значение напора приводит к потерям тепла и, как следствие, к финансовым издержкам. Кроме того, из-за этого при определении потерь с дымовыми газами может быть допущена ошибка измерения. При напоре свыше 10 Па (0,1 мбар) рекомендуется устанавливать регулятор дополнительного воздуха.

Потери тепла с дымовыми газами

Потери тепла с дымовыми газами не должны превышать 9 %.

Более высокие значения указывают на ошибку в измерении или загрязнение отопительного котла или горелки.

Проверьте измерительную аппаратуру или проведите чистку (см. главу 11 "Осмотр и техническое обслуживание отопительной установки", стр. 53).

Содержание окиси углерода

Значение CO в свободном состоянии должно быть ниже 400 ppm и составлять 0,04 % от объема.

Значения около или свыше 400 ppm указывают на ошибочную настройку горелки, неправильную настройку прибора, загрязнение горелки или теплообменника или на дефект горелки.

В этом случае обязательно установите и устраните причину.

9.2.11 Проверка работоспособности

При пуске в эксплуатацию и при ежегодном осмотре нужно проверить работоспособность всех приборов регулирования, управления и безопасности, а также, если возможна их регулировка, правильность их настройки.

Проверка предохранительного ограничителя температуры (STB)

См. документацию на систему управления.

Проверка ионизационного контроля пламени



Мы рекомендуем устанавливать комплект ионизационного кабеля фирмы Будерус.

1. Провести имитацию неисправности, для чего:
 - Обесточить отопительную установку, выключив, например, аварийный выключатель системы отопления перед котельной.
 - Удалить контактный предохранитель (рис. 29, поз. 2) на контрольном кабеле (рис. 29, поз. 1) и вынуть штекер.
 - Вновь запустить отопительную установку, для чего, в нашем примере, включить аварийный выключатель системы управления.

Примерно через 12 секунд откроется электромагнитный клапан (будет слышен тихий щелчок).

Примерно через 10 секунд горелка должна переключиться на неисправность, это значит, что загорается сигнальная лампочка на кнопке подавления помех.

2. Измерить ток ионизации:



УКАЗАНИЕ ДЛЯ ПОТРЕБИТЕЛЯ

Мы рекомендуем устанавливать комплект ионизационного кабеля фирмы Будерус.

- Обесточить отопительную установку, выключив, например, аварийный выключатель системы отопления перед котельной.
- Удалить контактный предохранитель (рис. 29, поз. 2) на контрольном кабеле (рис. 29, поз. 1) и вынуть штекер.
- Измерительный прибор (рис. 30, поз. 1) последовательно соединить с контактами снятого штекерного соединения контрольного кабеля (рис. 30, поз. 2).
- Выбрать на измерительном приборе (рис. 30, поз. 1) диапазон постоянного тока в мА.
- Вновь включить отопительную установку и измерить ток ионизации. Записать измеренное значение в протокол пуска в эксплуатацию (стр. 51).

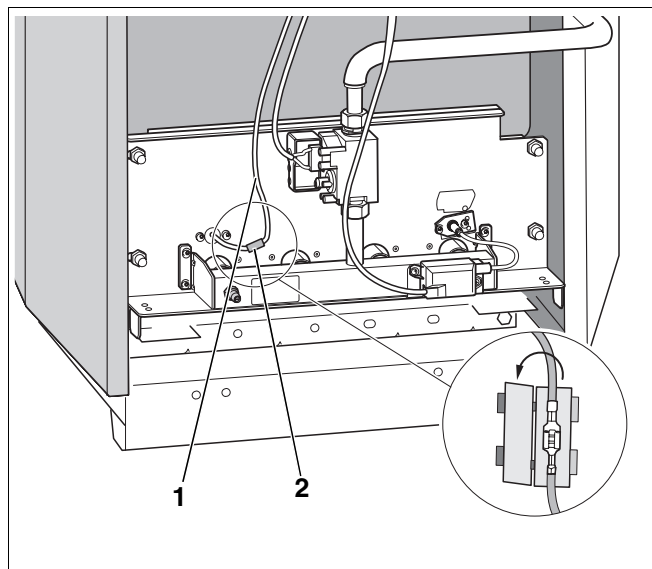


Рис. 29 Удаление контактного предохранителя

поз. 1: контрольный кабель

поз. 2: контактный предохранитель

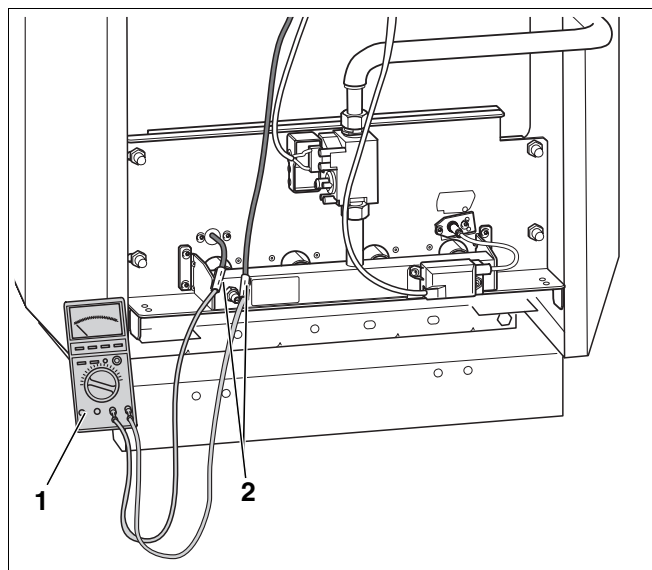


Рис. 30 Измерение тока ионизации

поз. 1: измерительный прибор

поз. 2: штекерное соединение контрольного кабеля с контактным предохранителем

- Отключить отопительную установку от электросети.
- Снять измерительный прибор.
- Восстановить штекерное соединение контрольного кабеля (рис. 30, стр. 48, **поз. 2**).
- Установить контактный предохранитель на контрольном кабеле.
- Вновь включить отопительную установку.

Проверка запорного клапана дымовых газов (дополнительная комплектация)

- При запросе на покрытие тепловой нагрузки запорный клапан дымовых газов (рис. 31, **поз. 1**) должен переходить в положение "Открыто". Проверьте это по движению рычажка (рис. 31, **поз. 2**). Только когда полностью будет достигнуто положение "Открыто", можно включать газовую горелку.

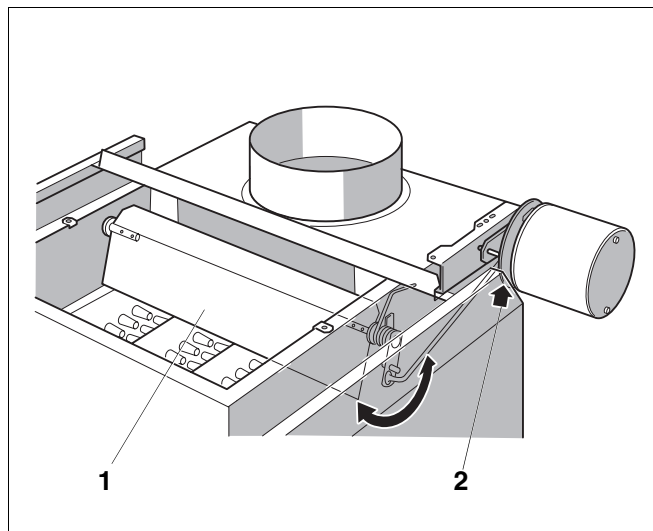


Рис. 31 Запорный клапан дымовых газов в положении "Открыто"

Проверка системы контроля дымовых газов AW 50

- Включить отопительный котел.
- Снять датчик температуры дымовых газов (рис. 32, **поз. 1**) с прерывателя тяги (рис. 32, **поз. 2**).
- Перевести систему управления на ручной режим или на режим контроля дымовых газов и на регуляторе температуры котловой воды установить максимальную температуру.
- При работающей горелке удерживать наконечник датчика температуры (рис. 32, **поз. 1**) в середине потока дымовых газов. Подача газа прекращается максимум на 120 секунд, и горелка выключается. Через несколько минут горелка вновь автоматически включится, так как остается потребность в тепле.
- Установить датчик температуры дымовых газов (рис. 32, **поз. 1**) на место.
- Смонтировать переднюю стенку котла и включить систему управления, выполняя рекомендации прилагаемой инструкции по эксплуатации.

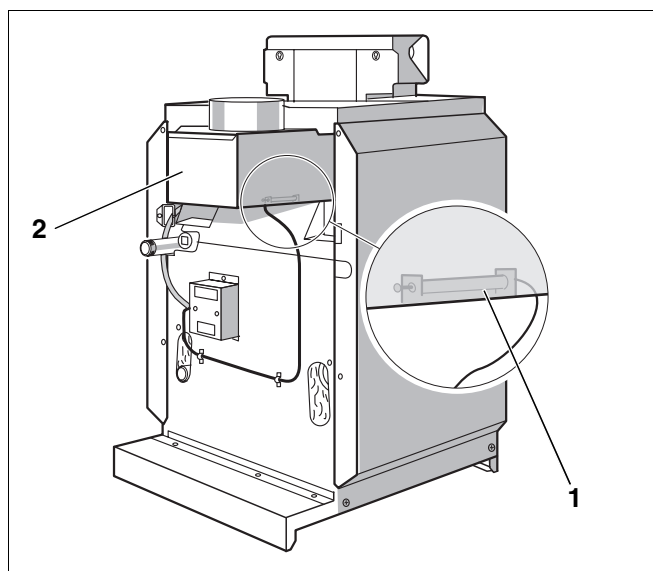


Рис. 32 Проверка системы контроля дымовых газов AW 50

- поз. 1:** Датчик температуры дымовых газов
- поз. 2:** прерыватель тяги

Проверка системы контроля дымовых газов AW 10

- Включить отопительный котел.
- Перевести систему управления на ручной режим или на режим контроля дымовых газов и на регуляторе температуры котловой воды установить максимальную температуру.
- Снять систему контроля дымовых газов (Рис. 33, **поз. 1**) с прерывателя тяги.
- При работающей горелке удерживать датчик температуры (Рис. 33, **поз. 4**) в середине потока дымовых газов.

Подача газа прекращается максимум на 120 секунд, и горелка выключается.

- Вновь установить систему контроля дымовых газов (Рис. 33, **поз. 1**).
- Примерно через 2 минуты снять защитный колпачок (Рис. 33, **поз. 3**) и нажать на разблокировочный штифт (Рис. 33, **поз. 2**).
- Вновь установить защитный колпачок.
- Смонтировать переднюю стенку котла и включить систему управления, выполняя рекомендации прилагаемой инструкции по эксплуатации.

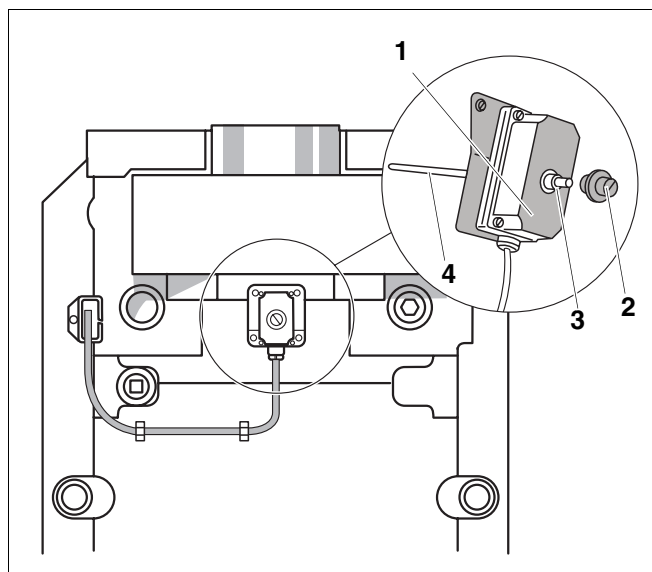


Рис. 33 Проверка системы контроля дымовых газов AW 10

поз. 1: система контроля дымовых газов

поз. 2: разблокировочный штифт

поз. 3: защитный колпачок

поз. 4: Датчик температуры дымовых газов

9.2.12 Установка передней стенки котла

- Подвесить переднюю стенку котла (рис. 34, **поз. 2**).
- Вставить и закрутить справа и слева в боковые стенки фиксирующие винты (рис. 34, **поз. 1**).
- Закрепить прозрачный конверт с технической документацией на видном месте на боковой стенке котла.

9.2.13 Информирование обслуживающего персонала и передача ему технической документации

Познакомьте обслуживающий персонал с отопительной установкой и эксплуатацией котла. Передайте ему при этом техническую документацию.

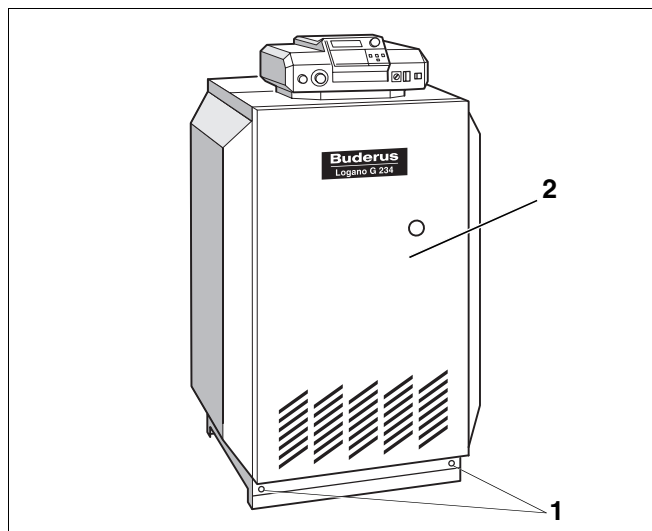


Рис. 34 Logano G234 WS, полностью смонтированный

9.3 Протокол пуска в эксплуатацию

- Подпишите протокол проведенных работ по пуску в эксплуатацию и поставьте дату.

	Работы при пуске в эксплуатацию	Страница	Значения замеров	Примечания
1.	Заполнение отопительной установки водой и удаление из нее воздуха	стр. 28		
2.	Запись параметров газа: индекс Воббе рабочая теплотворная способность	стр. 39	_____ кВтч/м ³ _____ кВтч/м ³	
3.	Проверка герметичности газопровода; Удаление воздуха из газопровода	стр. 39 стр. 40	<input type="checkbox"/>	
4.	Проверка отверстий приточно-вытяжной вентиляции и подключения присоединительного участка дымовых газов	стр. 40	<input type="checkbox"/>	
5.	Проверка оснащения приборами (правильные ли форсунки основного газа?); при необходимости перенастроить вид газа	стр. 41	<input type="checkbox"/>	
6.	Включение горелки	стр. 43	<input type="checkbox"/>	
7.	Измерение подаваемого давления газа (давления истечения)	стр. 44	_____ мбар	
8.	Проверка герметичности в рабочем режиме	стр. 44	<input type="checkbox"/>	
9.	Проведение замеров: Напор Температура дымовых газов, брутто t_D Температура воздуха t_L Температура дымовых газов, нетто $t_A - t_L$ Содержание двуокси углерода (CO ₂) или кислорода (O ₂) Потери тепла с дымовыми газами q_D Содержание окиси углерода (CO), без воздуха	стр. 46	_____ Па _____ °C _____ °C _____ °C _____ % _____ % _____ ppm	
10.	Проверка работоспособности: Проверка предохранительного ограничителя температуры (STB) Измерение тока ионизации Проверка запорного клапана дымовых газов Проверка системы контроля дымовых газов	стр. 47	<input type="checkbox"/>	
			_____ mA	
			<input type="checkbox"/>	
			<input type="checkbox"/>	
11.	Установка передней стенки котла	стр. 50	<input type="checkbox"/>	
12.	Проинформировать обслуживающий персонал, передать техническую документацию и внести используемый на этой отопительной установке вид топлива в таблицу инструкции по эксплуатации на странице 2.		<input type="checkbox"/>	
	Подтверждение квалифицированного пуска в эксплуатацию Печать фирмы / подпись / дата			

10 Выключение отопительной установки



ОСТОРОЖНО!

ВОЗМОЖНО ПОВРЕЖДЕНИЕ ОБОРУДОВАНИЯ

вследствие замерзания установки. При отрицательной температуре отопительная установка может замерзнуть, если не включена система управления.

- Защитите отопительную установку от замораживания.
- При выключенной системе управления нужно слить воду из отопительного котла, бака-водонагревателя, трубопроводов системы отопления, а также, насколько это возможно, из труб системы ГВС.

10.1 Выключение отопительной установки на системе управления

- Установить пусковой выключатель (рис. 35, поз. 1 или рис. 36, поз. 1) в положение "0" (ВЫКЛ).
- Закрывать главный запорный кран или газовый запорный кран.

10.2 Выключение отопительной установки при аварии



УКАЗАНИЕ ДЛЯ ПОТРЕБИТЕЛЯ

- Только в случае аварии отключайте отопительную установку защитным автоматом котельной или аварийным выключателем.

В других опасных ситуациях сразу же перекройте подачу газа главным запорным краном и обесточьте отопительную установку, отключив защитный автомат котельной, или главным аварийным выключателем.

- Закрывать главный запорный кран.

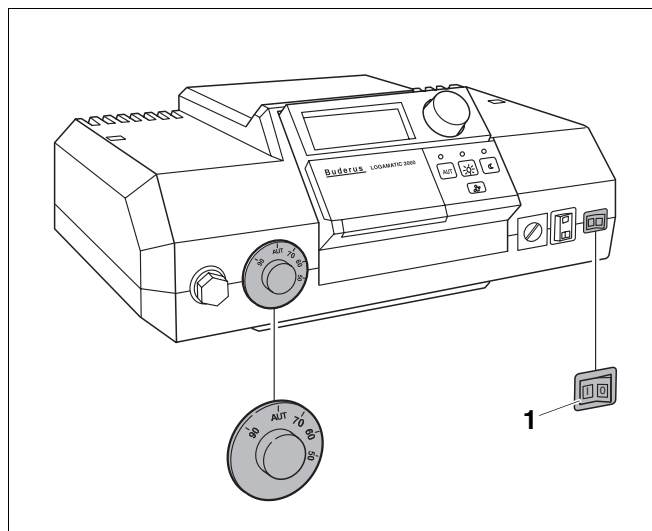


Рис. 35 Система управления Logamatic 2000

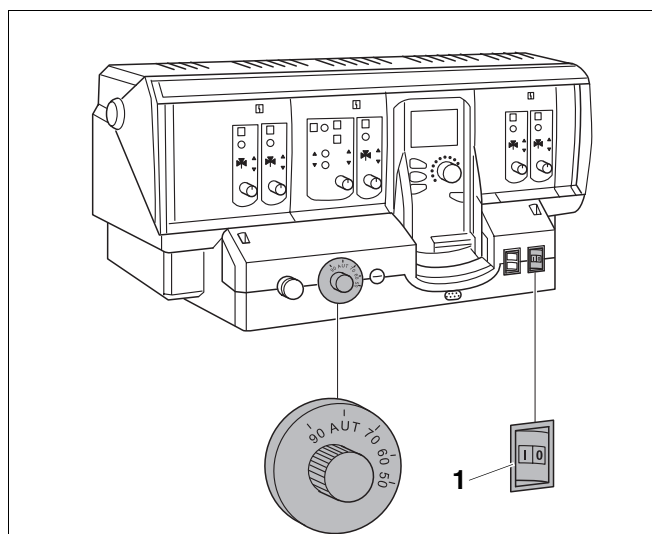


Рис. 36 Система управления Logamatic 4000

11 Осмотр и техническое обслуживание отопительной установки

11.1 Общие указания

Предложите Вашему заказчику заключить договор о ежегодном осмотре и необходимом техническом обслуживании. В договор можно включить положения из главы 11.9 "Протоколы осмотра и технического обслуживания", стр. 62.



УКАЗАНИЕ ДЛЯ ПОТРЕБИТЕЛЯ

Запчасти можно заказать по каталогу запасных частей фирмы Будерус.

11.2 Подготовка отопительного котла к чистке

- Выключить отопительную установку (см. главу 10 "Выключение отопительной установки", стр. 52).



ПРЕДУПРЕЖДЕНИЕ!

ОПАСНО ДЛЯ ЖИЗНИ

из-за поражения электрическим током при открытой отопительной установке.

- Прежде чем открыть отопительную установку:
следует обесточить оборудование аварийным выключателем или отключить соответствующий защитный автомат в здании.
- Обеспечьте защиту отопительной установки от непреднамеренного включения.

- Снять с котла переднюю стенку (см. главу 8.1 "Демонтаж передней стенки котла", стр. 30).



ПРЕДУПРЕЖДЕНИЕ!

ОПАСНО ДЛЯ ЖИЗНИ

из-за взрыва воспламенившихся газов.

- Работы с газовым оборудованием возможны только при наличии разрешения на их проведение.

11.3 Чистка отопительного котла

Чистка отопительного котла может быть сухой с использованием щеток и/или влажной. Устройства для чистки можно приобрести по дополнительному заказу.

11.3.1 Чистка котла щетками

Демонтаж горелки

- Отсоединить горелку от газовой арматуры в месте резьбового соединения (рис. 37, поз. 3).
- Снять контактный предохранитель (рис. 37, поз. 2) на контрольном кабеле и разъединить штекерное соединение.
- Вынуть штекер запального трансформатора (рис. 37, поз. 4).

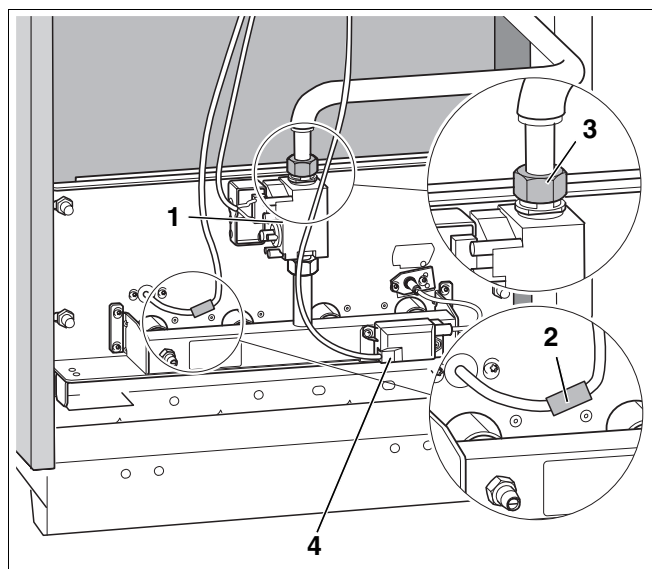


Рис. 37 Демонтаж горелки

поз. 1: газовая арматура

поз. 2: контактный предохранитель на контрольном кабеле

поз. 3: резьбовое соединение

поз. 4: штекерное соединение на запальном трансформаторе

- Открутить крепежные гайки (рис. 38, поз. 1) на щитке горелки (рис. 38, поз. 2) и вынуть газовую горелку.



УКАЗАНИЕ ДЛЯ ПОТРЕБИТЕЛЯ

При демонтаже горелки обратите внимание на то, чтобы промежуточные кольца остались на шпильках.

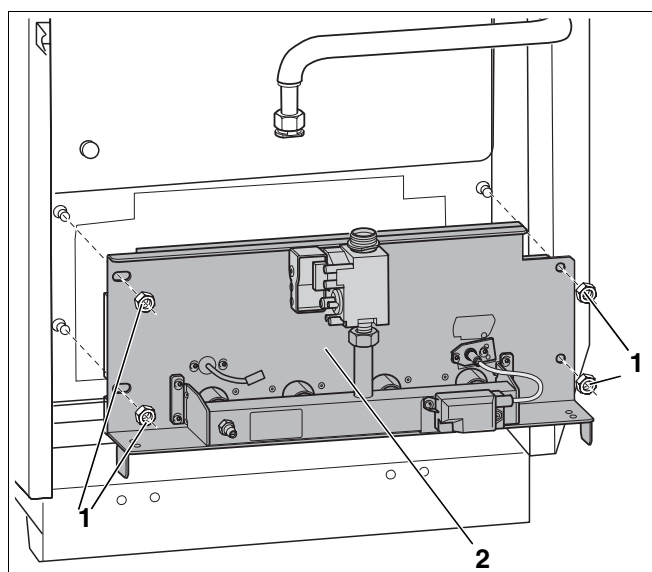


Рис. 38 Снятие крепежных гаек

поз. 1: крепежные гайки на щитке горелки

поз. 2: щиток горелки

- Снять заднюю крышку котла (рис. 9, стр. 30).
- Снять крышку для чистки коллектора дымовых газов (рис. 39, **поз. 2**).
- Накрыть пленкой систему управления.
- Прочистить газоотводящие каналы щеткой для чистки (рис. 39, **поз. 1**).
- Почистить топочную камеру и изоляцию пола.
- Вновь установить крышку для чистки и накрыть теплоизоляцией.
- Установить нижнюю крышку котла (рис. 9, стр. 30).

11.3.2 Влажная чистка котла

Для влажной чистки используйте подходящее чистящее средство (для удаления отложений сажи или накипи).



УКАЗАНИЕ ДЛЯ ПОТРЕБИТЕЛЯ

- При влажной (химической) чистке соблюдайте указания инструкции по использованию чистящих средств и приборов.
В зависимости от обстоятельств порядок проведения влажной уборки может отличаться от описанного далее.

- Хорошо проветрить помещение установки котла.
- Включить отопительную установку
- Разогреть котел до температуры котловой воды, примерно до 50 °С.
- Закрыть газовый запорный кран.
- Отключить отопительную установку от электросети.
- Демонтировать переднюю крышку котла, см. главу 8.1 "Демонтаж передней стенки котла", стр. 30.
- Демонтировать горелку, см. главу 11.3.1 "Чистка котла щетками", стр. 54.
- Снять заднюю крышку котла (рис. 9, стр. 30).
- Удалить крышку для чистки с коллектора дымовых газов (рис. 39, **поз. 2**).

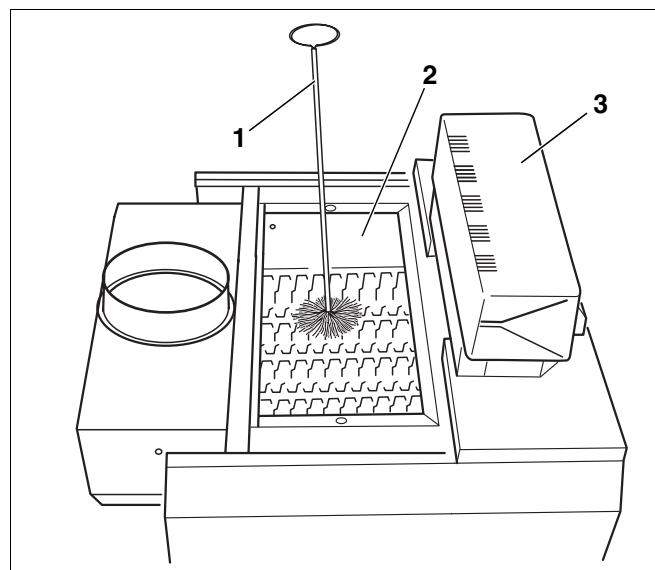


Рис. 39 Чистка газоотводящих каналов

поз. 1: щетка для чистки

поз. 2: коллектор дымовых газов без крышки для чистки

поз. 3: система управления

- При большом образовании затвердевших отложений сажи прочистить газоотводящие каналы щетками, см. главу 11.3.1 "Чистка котла щетками", стр. 54.
- Накрыть систему управления пленкой (рис. 40, поз. 1). Не допускать попадания аэрозольного тумана в систему управления.
- Положить тряпку на изоляцию пола для впитывания стекающего вниз средства для чистки.
- Сверху распылить равномерно чистящее средство в газоотводящих каналах (рис. 40).



УКАЗАНИЕ ДЛЯ ПОТРЕБИТЕЛЯ

Распылять средство для чистки только в газоотводящих каналах.

- Чистящее средство оставить действовать согласно инструкции по его изготовлению.
- Вынуть тряпку.
- Снять пленку с системы управления.
- Вновь закрепить винтами крышку для чистки.
- Установить горелку.
- Для просушки включить котел и дать поработать до достижения максимальной температуры котловой воды (ручной режим работы).
- Выключить котел и дать ему остыть.
- После высыхания поверхностей нагрева вновь прочистить газоотводящие каналы. Для этого полностью выполните все шаги из главе 11.3.1 "Чистка котла щетками" (стр. 54).
- Хорошо проветрить помещение установки котла.

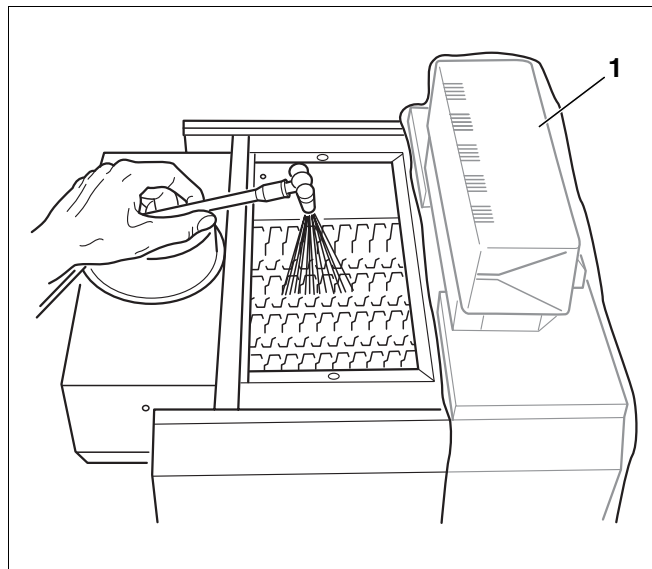


Рис. 40 Влажная чистка котла

поз. 1: пленка для укрывания системы управления

11.4 Чистка горелки

- Для чистки горелки ее нужно демонтировать (см. "Демонтаж горелки", стр. 54).
- Отсоединить штекер кабеля для розжига (рис. 41, **поз. 1**) на трансформаторе розжига (рис. 41, **поз. 2**).
- Открутить оба болта на контролирующем электроде (рис. 41, **поз. 3**) и осторожно вынуть его.
- Открутить оба болта на запальном электроде (рис. 41, **поз. 6**) и осторожно вынуть его.
- Открутить резьбовое соединение газовой арматуры (рис. 41, **поз. 7**) и снять ее.
- Опустить стержни горелки (рис. 41, **поз. 4**) в воду с чистящим средством и очистить их щеткой.



УКАЗАНИЕ ДЛЯ ПОТРЕБИТЕЛЯ

Следите за тем, чтобы не намочить теплоизоляцию на щитке горелки (рис. 41, **поз. 5**) и запальный трансформатор (рис. 41, **поз. 2**). При необходимости снимите запальный трансформатор.

- Промыть струей воды стержни горелки; при этом удерживать горелку таким образом, чтобы вода проникала во все щели стержней, а затем вытекала из них.
- Остатки воды удалите, опрокинув горелку (рис. 42).
- Проверить наличие свободного прохода в щелях. Удалить из щелей водяную пленку и остатки грязи. Если щели повреждены, то горелка должна быть заменена.

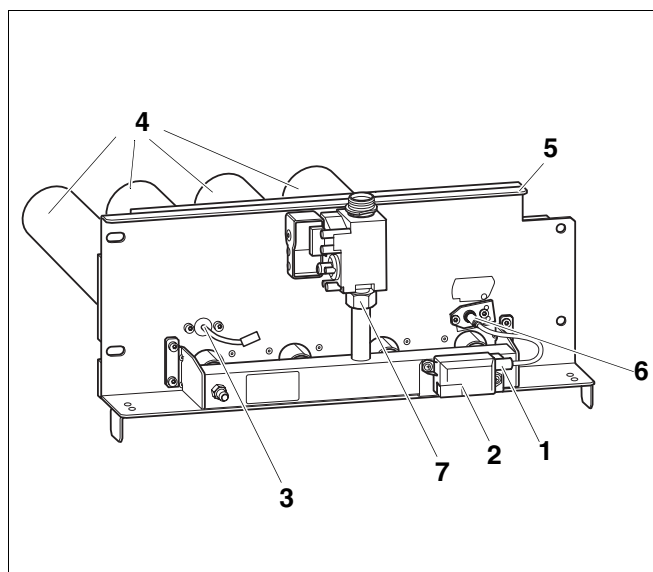


Рис. 41 Чистка горелки

поз. 1: штекер кабеля розжига

поз. 2: запальный трансформатор

поз. 3: контролирующий электрод

поз. 4: стержни горелки

поз. 5: теплоизоляция на щитке горелки

поз. 6: запальный электрод

поз. 7: резьбовое соединение газовой арматуры

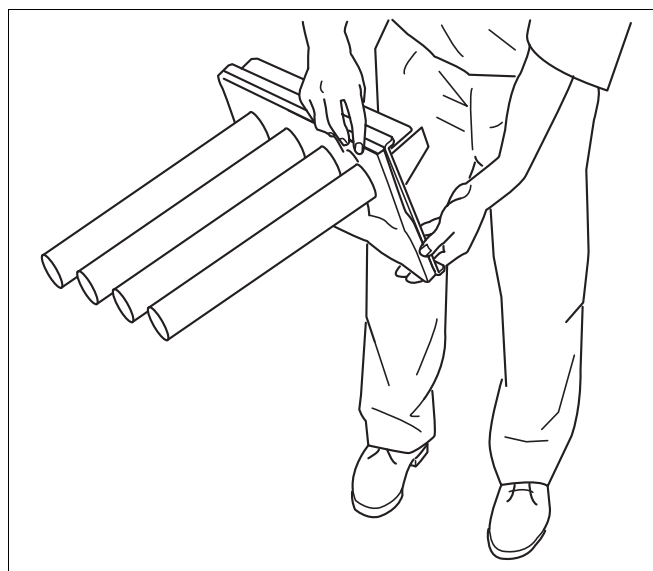


Рис. 42 Опрокидывание горелки

- Действия при монтаже и установке горелки выполнять в порядке, противоположном порядку ее снятия и демонтажа (см. "Демонтаж горелки", стр. 54).



УКАЗАНИЕ ДЛЯ ПОТРЕБИТЕЛЯ

При монтаже горелки обратите внимание, чтобы на шпильках стояли промежуточные кольца.

- При креплении щитка горелки (рис. 38, поз. 2, стр. 54) слегка затяните четыре болта.
- При необходимости заменить уплотнения.



ПРЕДУПРЕЖДЕНИЕ

ОПАСНО ДЛЯ ЖИЗНИ

из-за взрыва воспламенившихся газов. После проведения работ по техническому обслуживанию возможно возникновение утечек в трубопроводах и резьбовых соединениях.

- Проведите тщательную проверку герметичности.
- Используйте только те средства для определения мест утечек, которые имеют допуск к применению.

11.5 Проверка внутренней герметичности

- Проверить внутреннюю герметичность газовой арматуры на входе с испытательным давлением минимум 100 мбар и максимум 150 мбар.

Через одну минуту падение давления должно составлять не более 10 мбар.

Если падение давления больше, то нужно проверить все места уплотнения газовой арматуры на наличие утечек, для чего распылить пенообразующее средство. При обнаружении утечки, нужно повторить проверку герметичности.

Если Вы не обнаружили утечек, а падение давления опять составило больше 10 мбар в минуту, то нужно заменить газовую арматуру.

11.6 Проверка и регулировка давления воды в отопительной установке

Подробная информация об условиях и требованиях к качеству воды приведена в главе 1 "Условия эксплуатации отопительного котла" в таб. 9, стр. 9.

В закрытых установках стрелка манометра (рис. 43, поз. 2) должна находиться в зеленой зоне (рис. 43, поз. 3).

Красная стрелка манометра (рис. 43, поз. 1) должна быть установлена на требуемое давление.



УКАЗАНИЕ ДЛЯ ПОТРЕБИТЕЛЯ

- Установите рабочее давление минимум 1 бар.
- Проверьте давление воды в отопительной установке.

Если стрелка манометра (рис. 43, поз. 2) не доходит до зеленой зоны (рис. 43, поз. 3), то давление воды слишком низкое. В этом случае долейте воду в отопительную установку.



ОСТОРОЖНО!

ВОЗМОЖНО ПОВРЕЖДЕНИЕ ОБОРУДОВАНИЯ

из-за частого добавления воды.

При частом добавлении подпиточной воды отопительная установка может выйти из строя в результате коррозии и образования накипи.

- Проследите за тем, чтобы из установки был выпущен воздух.
- Проверьте отопительную систему на герметичность, а также проверьте работоспособность расширительного бака.



ОСТОРОЖНО!

ВОЗМОЖНО ПОВРЕЖДЕНИЕ ОБОРУДОВАНИЯ

из-за температурных напряжений.

- Заполняйте отопительную установку только в холодном состоянии (температура подающей линии не должна превышать 40 °C).

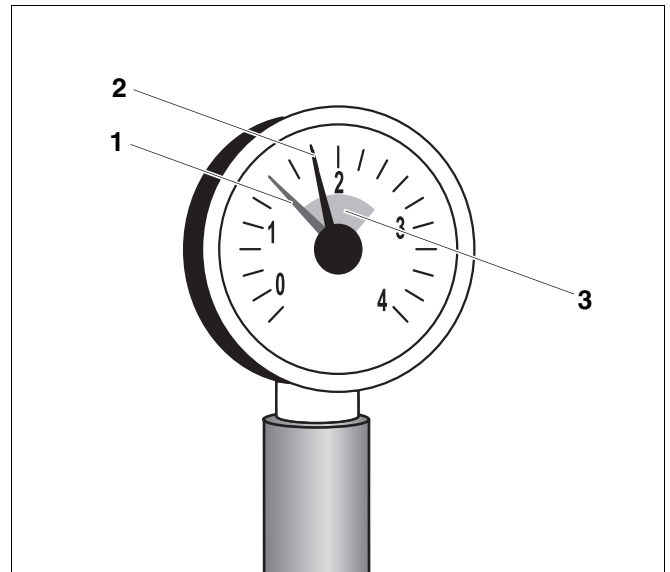


Рис. 43 Манометр для закрытых отопительных установок

поз. 1: красная стрелка

поз. 2: стрелка манометра

поз. 3: зеленая зона



УКАЗАНИЕ ДЛЯ ПОТРЕБИТЕЛЯ

Заполнять установку водой при утечках нужно медленно.

- Залить в установку подпиточную воду через кран для заполнения и слива, устанавливаемый заказчиком в обратную линию отопления.
- Выпустить воздух из установки.
- Еще раз проверить давление воды.

11.7 Измерение давления на форсунках

- Открутить на два оборота измерительный ниппель на газораспределительной гребенке (рис. 44, поз. 1).
- Надеть шланг U-образного манометра на измерительный ниппель.
- Снимите с U-образного манометра показания давления на форсунке и сравните со значением в таб. 23 - таб. 26, стр. 61.
При отклонении от заданной величины более, чем на + 1 мбар нужно проинформировать сервисную службу на заводе.

Типоразмер котла	Номинальное давление газа на форсунках ¹
	Природный газ Н (G 20) мбар
38 - 5	8,3
44 - 5	10,9
50 - 6	8,0
55 - 6	10,8

Таб. 23 Номинальное давление газа на форсунках

¹ При температуре газа 15 °С и атмосферном давлении 1013 мбар

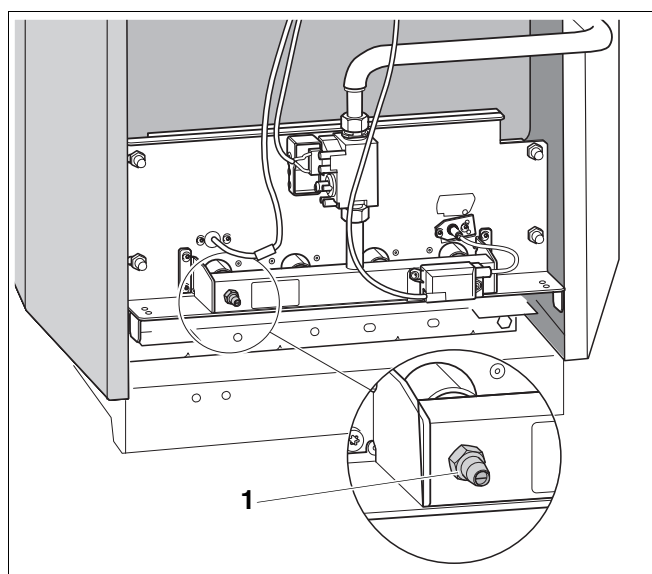


Рис. 44 Газовая горелка

Типо-размер котла	Давление на форсунках Газ Н (G 20)															
	Подаваемое давление (давление истечения)															
	25	24	23	22	21	20	19	18	17	16	15	14	13	12	11	10
	мбар	мбар	мбар	мбар	мбар	мбар	мбар	мбар	мбар	мбар	мбар	мбар	мбар	мбар	мбар	мбар
38 - 5	8,3	8,3	8,3	8,3	8,3	8,3	8,3	8,3	8,3	8,3	8,3	8,3	8,3	8,2	7,4	6,6
44 - 5	10,9	10,9	10,9	10,9	10,9	10,9	10,9	10,9	10,9	10,9	10,9	10,5	9,7	9,0	8,7	7,4
50 - 6	8,0	8,0	8,0	8,0	8,0	8,0	8,0	8,0	8,0	8,0	8,0	8,0	8,0	7,7	7,0	6,2
55 - 6	10,8	10,8	10,8	10,8	10,8	10,8	10,8	10,8	10,8	10,8	10,8	10,1	9,3	8,5	7,7	7,0

Таб. 24 Давление на форсунках для газа Н в зависимости от подаваемого давления

Типо-размер котла	Давление на форсунках Сжиженный газ Пропан Р (G 31)															
	Подаваемое давление (давление истечения)															
	58 - 40	39	38	37	36	35	34	33	32	31	30	29	28	27	26	25
	мбар	мбар	мбар	мбар	мбар	мбар	мбар	мбар	мбар	мбар	мбар	мбар	мбар	мбар	мбар	мбар
38 - 5	24,3	24	24	23,6	23,4	23,4	23,4	23,4	23,2	23,2	23	23	23	22,9	22,8	22,7
44 - 5	24,4	24,2	23,2	23,2	23,2	23,2	23,2	23,2	23,2	23,2	23,2	23,2	23,2	23	22,8	22,6
50 - 6	22,7	22,7	22,7	22,7	22,7	22,7	22,7	22,6	22,5	22,5	22,4	22,2	22,1	22	21,8	21,7
55 - 6	23,6	23,6	23,6	23,6	23,6	22,9	22,8	22,7	22,6	22,5	22,4	22,3	22,1	22	21,8	21,5

Таб. 25 Давление на форсунках для сжиженного газа Р в зависимости от подаваемого давления

Типо-размер котла	Давление на форсунках Сжиженный газ Смесь бутан/пропан В/Р (G 30)											
	Подаваемое давление (давление истечения)											
	58 - 40	39	38	37	36	35	34	33	32	31	30	
	мбар	мбар	мбар	мбар	мбар	мбар	мбар	мбар	мбар	мбар	мбар	мбар
38 - 5	23	22,7	22,7	22,7	22,7	22,7	22,7	22,7	22,7	22,7	22,7	22,7
44 - 5	23,9	23,6	23,6	23,6	23,6	23,6	23,6	23,6	23,6	23,5	23,4	23,3
50 - 6	22,5	22,4	22,4	22,4	22,4	22,4	22,4	22,4	22,4	22,4	22,4	22,4
55 - 6	21,5	21,4	21,4	21,4	21,4	21,4	21,4	21,4	21,4	21,4	21,4	21,4

Таб. 26 Давление на форсунках для сжиженного газа В/Р в зависимости от подаваемого давления

11.8 Подтверждение проведения технического обслуживания

- Подпишите протокол технического обслуживания в этой инструкции.

11.9 Протоколы осмотра и технического обслуживания

Протокол осмотра и технического обслуживания отражает все проведенные работы по контролю и техобслуживанию отопительной установки.

Заполните протоколы при проведении указанных работ. Подписать протокол и поставить дату.

	Инспекционные работы	Страница				
1.	Проверка общего состояния отопительной установки (визуальный контроль и проверка работоспособности)	–	<input type="checkbox"/>	<input type="checkbox"/>	<input type="checkbox"/>	<input type="checkbox"/>
2.	Проверка газо- и водопроводов установки на: внутреннюю герметичность наличие видимой коррозии износ	стр. 58	<input type="checkbox"/>	<input type="checkbox"/>	<input type="checkbox"/>	<input type="checkbox"/>
3.	Проверка давления воды в отопительной установке	стр. 59	<input type="checkbox"/>	<input type="checkbox"/>	<input type="checkbox"/>	<input type="checkbox"/>
4.	Проверка отверстий приточно-вытяжной вентиляции	стр. 40	<input type="checkbox"/>	<input type="checkbox"/>	<input type="checkbox"/>	<input type="checkbox"/>
5.	Измерение подаваемого давления газа (давления истечения)	стр. 44	_____ мбар	_____ мбар	_____ мбар	_____ мбар
6.	Измерение давления на форсунках	стр. 60	_____ мбар	_____ мбар	_____ мбар	_____ мбар
7.	Проверка герметичности в рабочем режиме	стр. 44	<input type="checkbox"/>	<input type="checkbox"/>	<input type="checkbox"/>	<input type="checkbox"/>
8.	Проведение замеров: Напор Температура дымовых газов, брутто t_D Температура воздуха t_L Температура дымовых газов, нетто $t_D - t_L$ Содержание двуокиси углерода (CO_2) или содержание кислорода (O_2) Потери тепла с дымовыми газами q_D Содержание окиси углерода (CO), без воздуха	стр. 46	_____ Па _____ °C _____ °C _____ °C _____ % _____ % _____ ppm	_____ Па _____ °C _____ °C _____ °C _____ % _____ % _____ ppm	_____ Па _____ °C _____ °C _____ °C _____ % _____ % _____ ppm	_____ Па _____ °C _____ °C _____ °C _____ % _____ % _____ ppm
9.	Проверка работоспособности: проверка STB Измерение тока ионизации Проверка запорного клапана дымовых газов Проверка системы контроля дымовых газов	стр. 47 стр. 48 стр. 49 стр. 49	<input type="checkbox"/> _____ mA <input type="checkbox"/> <input type="checkbox"/>	<input type="checkbox"/> _____ mA <input type="checkbox"/> <input type="checkbox"/>	<input type="checkbox"/> _____ mA <input type="checkbox"/> <input type="checkbox"/>	<input type="checkbox"/> _____ mA <input type="checkbox"/> <input type="checkbox"/>
10.	Проверка необходимых настроек системы управления (см. документацию на систему управления)	–	<input type="checkbox"/>	<input type="checkbox"/>	<input type="checkbox"/>	<input type="checkbox"/>
11.	Заключительный контроль проведенных работ	–	<input type="checkbox"/>	<input type="checkbox"/>	<input type="checkbox"/>	<input type="checkbox"/>
	Подтверждение квалифицированного осмотра					
	Печать фирмы / дата / подпись					

1.	<input type="checkbox"/>	<input type="checkbox"/>	<input type="checkbox"/>	<input type="checkbox"/>	<input type="checkbox"/>	<input type="checkbox"/>	<input type="checkbox"/>
2.	<input type="checkbox"/>	<input type="checkbox"/>	<input type="checkbox"/>	<input type="checkbox"/>	<input type="checkbox"/>	<input type="checkbox"/>	<input type="checkbox"/>
3.	<input type="checkbox"/>	<input type="checkbox"/>	<input type="checkbox"/>	<input type="checkbox"/>	<input type="checkbox"/>	<input type="checkbox"/>	<input type="checkbox"/>
4.	<input type="checkbox"/>	<input type="checkbox"/>	<input type="checkbox"/>	<input type="checkbox"/>	<input type="checkbox"/>	<input type="checkbox"/>	<input type="checkbox"/>
5.	_____ мбар	_____ мбар	_____ мбар	_____ мбар	_____ мбар	_____ мбар	_____ мбар
6.	_____ мбар	_____ мбар	_____ мбар	_____ мбар	_____ мбар	_____ мбар	_____ мбар
7.	<input type="checkbox"/>	<input type="checkbox"/>	<input type="checkbox"/>	<input type="checkbox"/>	<input type="checkbox"/>	<input type="checkbox"/>	<input type="checkbox"/>
8.	_____ Па _____ °С _____ °С _____ °С _____ % _____ % _____ ppm	_____ Па _____ °С _____ °С _____ °С _____ % _____ % _____ ppm	_____ Па _____ °С _____ °С _____ °С _____ % _____ % _____ ppm	_____ Па _____ °С _____ °С _____ °С _____ % _____ % _____ ppm	_____ Па _____ °С _____ °С _____ °С _____ % _____ % _____ ppm	_____ Па _____ °С _____ °С _____ °С _____ % _____ % _____ ppm	_____ Па _____ °С _____ °С _____ °С _____ % _____ % _____ ppm
9.	<input type="checkbox"/> _____ mA <input type="checkbox"/> <input type="checkbox"/>	<input type="checkbox"/> _____ mA <input type="checkbox"/> <input type="checkbox"/>	<input type="checkbox"/> _____ mA <input type="checkbox"/> <input type="checkbox"/>	<input type="checkbox"/> _____ mA <input type="checkbox"/> <input type="checkbox"/>	<input type="checkbox"/> _____ mA <input type="checkbox"/> <input type="checkbox"/>	<input type="checkbox"/> _____ mA <input type="checkbox"/> <input type="checkbox"/>	<input type="checkbox"/> _____ mA <input type="checkbox"/> <input type="checkbox"/>
10.	<input type="checkbox"/>	<input type="checkbox"/>	<input type="checkbox"/>	<input type="checkbox"/>	<input type="checkbox"/>	<input type="checkbox"/>	<input type="checkbox"/>
11.	<input type="checkbox"/>	<input type="checkbox"/>	<input type="checkbox"/>	<input type="checkbox"/>	<input type="checkbox"/>	<input type="checkbox"/>	<input type="checkbox"/>

**УКАЗАНИЕ ДЛЯ ПОТРЕБИТЕЛЯ**

Если при проведении осмотра обнаружена необходимость проведения технического обслуживания, то его нужно провести в том объеме, насколько это необходимо.

	Необходимые работы по техническому обслуживанию	Страница					
1.	Чистка отопительного котла	стр. 54	<input type="checkbox"/>	<input type="checkbox"/>	<input type="checkbox"/>	<input type="checkbox"/>	<input type="checkbox"/>
2.	Чистка горелки	стр. 57	<input type="checkbox"/>	<input type="checkbox"/>	<input type="checkbox"/>	<input type="checkbox"/>	<input type="checkbox"/>
3.	Подтверждение квалифицированного проведения технического обслуживания						
Печать фирмы / дата / подпись							

	Необходимые работы по техническому обслуживанию	Страница					
1.	Чистка отопительного котла	стр. 54	<input type="checkbox"/>	<input type="checkbox"/>	<input type="checkbox"/>	<input type="checkbox"/>	<input type="checkbox"/>
2.	Чистка горелки	стр. 57	<input type="checkbox"/>	<input type="checkbox"/>	<input type="checkbox"/>	<input type="checkbox"/>	<input type="checkbox"/>
3.	Подтверждение квалифицированного проведения технического обслуживания						
Печать фирмы / дата / подпись							

12 Переустановка котла на другой вид газа

Подробная информация об условиях и требованиях к топливу (виду газа) приведена в главе 1 "Условия эксплуатации отопительного котла" в таблицах 5 - 8 на стр. 7 - стр. 8.



ОСТОРОЖНО!

НЕИСПРАВНОСТЬ В РАБОЧЕМ РЕЖИМЕ

из-за ошибочной установки вида газа.

- Необходимо четко соблюдать последовательность рабочих шагов.
- Работы должны выполняться в полном объеме.

Специальный отопительный газовый котел Logano G234 WS имеет заводскую настройку на природный газ. Для переустановки вида газа нужно выполнить следующее:

Типо-раз-мер котла	Количество форсунок	Обозначение форсунок основного газа		
		Природный газ	Сжиженный газ	Сжиженный газ
		Н (G20)	Пропан Р (G31)	В/Р (G30)
38 - 5	3	360	225	210
44 - 5	3	360	245	225
50 - 6	4	360	225	210
55 - 6	4	350	235	220

Таб. 27 Форсунки основного газа

12.1 Переустановка на другой вид газа

Установка / переустановка прибора контроля давления газа

При работе на сжиженном газе нужно установить прибор контроля давления, входящий в комплект перенастройки.

При работе на природном газе может быть установлен прибор контроля давления газа (дополнительная комплектация).

- Обесточить отопительную установку, для этого перевести пусковой выключатель в положение "0" (Выкл).
- Закрывать газовый запорный кран.
- Демонтировать переднюю крышку котла (см. главу 8.1 "Демонтаж передней стенки котла", стр. 30).
- Установить прибор контроля давления газа (рис. 45, **поз. 2**) на газопровод непосредственно на патрубок для подключения газа (рис. 45, **поз. 1**) на отопительном котле вместе с регулировочным диском (рис. 45, **поз. 3**) так, чтобы он смотрел вверх или наружу (используя переходник).
- Провести соединительный провод рядом с газопроводом через заднюю стенку котла и внутри вдоль правой боковой стенки к системе управления.
- Выполнить электрические подключения в соответствии с электросхемой.
- Проверить и при необходимости откорректировать настройку прибора контроля давления газа:

Природный газ:	8 мбар
Сжиженный газ В/Р:	28 мбар
Сжиженный газ пропан Р:	23 мбар

- Для корректировки настройки нужно открыть крышку (рис. 46, **поз. 2**) прибора контроля давления газа.
- Выставить регулировочный диск (рис. 46, **поз. 3**) по настроечной маркировке (рис. 46, **поз. 1**).
- Установить крышку.

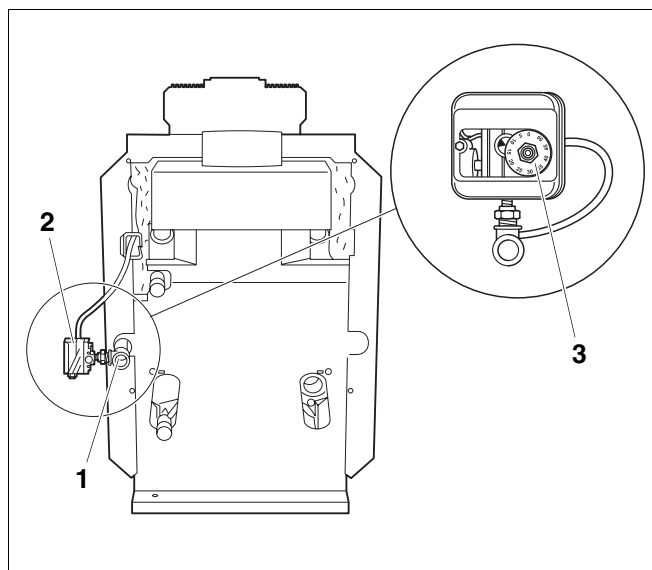


Рис. 45 Установка прибора контроля давления газа

поз. 1: подключение газа к отопительному котлу

поз. 2: прибор контроля давления газа (нужен только при сжиженном газе; может быть развернут на 90°)

поз. 3: регулировочный диск

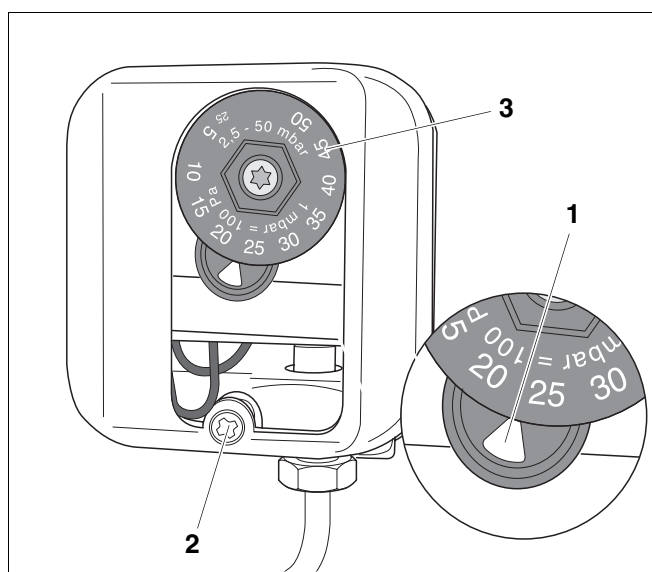


Рис. 46 Прибор контроля давления газа

поз. 1: настроечная метка

поз. 2: винт верхней крышки

поз. 3: регулировочный диск

Настройка пусковой нагрузки:

Переустановка с природного газа на сжиженный

- Вставить переходник для сжиженного газа вместе с уплотнением (рис. 47, поз. 1).

Переустановка с сжиженного газа на природный

- Вынуть переходник для сжиженного газа (рис. 47, поз. 1).

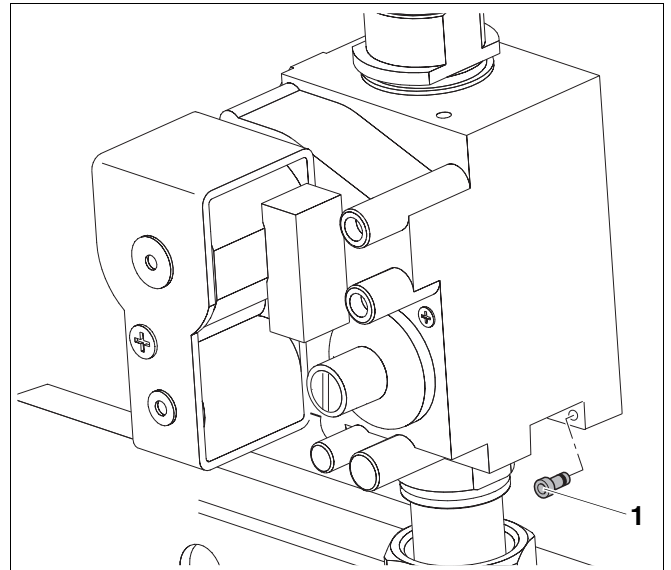


Рис. 47 Монтаж и демонтаж переходника для сжиженного газа

Замена форсунок основного газа

- Заменить форсунки основного газа (рис. 48, поз. 1) на форсунки для нового вида газа. При этом нужно установить новые уплотнения.
- Проверить соответствие обозначения форсунок основного газа данным в таблице 28.

Типо-размер котла	Количество форсунок	Обозначение форсунок основного газа		
		Природный газ	Сжиженный газ	Сжиженный газ
		Н (G20)	Пропан Р (G31)	В/Р (G30)
38 - 5	3	360	225	210
44 - 5	3	360	245	225
50 - 6	4	360	225	210
55 - 6	4	350	235	220

Таб. 28 Форсунки основного газа

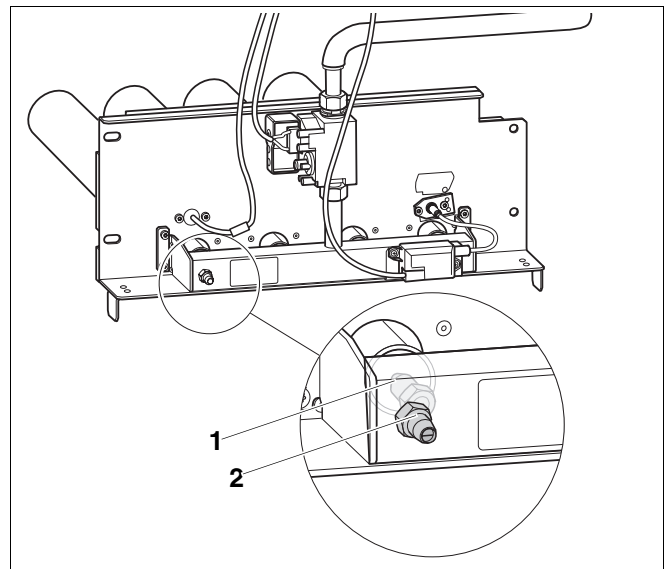


Рис. 48 Замена форсунок основного газа

поз. 1: форсунки основного газа

поз. 2: измерительный ниппель

- Выполнить работы по пуску в эксплуатацию 1 - 5, см. главу 9.2 "Пуск в эксплуатацию", стр. 39, при этом заполнить протокол.
- На два оборота открутить измерительный ниппель (рис. 48, поз. 2) на газораспределительной гребенке и надеть измерительный шланг U-образного манометра.

Установка мощности горелки по давлению на форсунках:

- Включить горелку и измерить подаваемое давление газа (давление истечения) (см. главу 9.2.7 "Включение горелки", стр. 43 и главу 9.2.8 "Измерение подаваемого давления газа", стр. 44).
- Снимите с U-образного манометра показания давления на форсунке и сравните со значением в Таб. 29 - таб. 32.

Типоразмер котла	Номинальное давление газа на форсунках ¹
	Природный газ Н (G 20) мбар
38 - 5	8,3
44 - 5	10,9
50 - 6	8,0
55 - 6	10,8

Таб. 29 Номинальное давление газа на форсунках

¹ При температуре газа 15 °С и атмосферном давлении 1013 мбар

Типоразмер котла	Давление на форсунках Газ Н (G 20)															
	Подаваемое давление (давление истечения)															
	25	24	23	22	21	20	19	18	17	16	15	14	13	12	11	10
	мбар	мбар	мбар	мбар	мбар	мбар	мбар	мбар	мбар	мбар	мбар	мбар	мбар	мбар	мбар	мбар
38 - 5	8,3	8,3	8,3	8,3	8,3	8,3	8,3	8,3	8,3	8,3	8,3	8,3	8,3	8,2	7,4	6,6
44 - 5	10,9	10,9	10,9	10,9	10,9	10,9	10,9	10,9	10,9	10,9	10,5	9,7	9,0	8,7	7,4	6,6
50 - 6	8,0	8,0	8,0	8,0	8,0	8,0	8,0	8,0	8,0	8,0	8,0	8,0	8,0	7,7	7,0	6,2
55 - 6	10,8	10,8	10,8	10,8	10,8	10,8	10,8	10,8	10,8	10,8	10,1	9,3	8,5	7,7	7,0	6,2

Таб. 30 Давление на форсунках для газа Н в зависимости от подаваемого давления

Типоразмер котла	Давление на форсунках Сжиженный газ Пропан Р (G 31)															
	Подаваемое давление (давление истечения)															
	58 - 40	39	38	37	36	35	34	33	32	31	30	29	28	27	26	25
	мбар	мбар	мбар	мбар	мбар	мбар	мбар	мбар	мбар	мбар	мбар	мбар	мбар	мбар	мбар	мбар
38 - 5	24,3	24	24	23,6	23,4	23,4	23,4	23,4	23,2	23,2	23	23	23	22,9	22,8	22,7
44 - 5	24,4	24,2	23,2	23,2	23,2	23,2	23,2	23,2	23,2	23,2	23,2	23,2	23,2	23	22,8	22,6
50 - 6	22,7	22,7	22,7	22,7	22,7	22,7	22,7	22,6	22,5	22,5	22,4	22,2	22,1	22	21,8	21,7
55 - 6	23,6	23,6	23,6	23,6	23,6	22,9	22,8	22,7	22,6	22,5	22,4	22,3	22,1	22	21,8	21,5

Таб. 31 Давление на форсунках для сжиженного газа Р в зависимости от подаваемого давления

Типо-раз-мер котла	Давление на форсунках Сжиженный газ Смесь бутан/пропан В/Р (G 30)										
	Подаваемое давление (давление истечения)										
	58 - 40	39	38	37	36	35	34	33	32	31	30
	мбар	мбар	мбар	мбар	мбар	мбар	мбар	мбар	мбар	мбар	мбар
38 - 5	23	22,7	22,7	22,7	22,7	22,7	22,7	22,7	22,7	22,7	22,7
44 - 5	23,9	23,6	23,6	23,6	23,6	23,6	23,6	23,6	23,5	23,4	23,3
50 - 6	22,5	22,4	22,4	22,4	22,4	22,4	22,4	22,4	22,4	22,4	22,4
55 - 6	21,5	21,4	21,4	21,4	21,4	21,4	21,4	21,4	21,4	21,4	21,4

Таб. 32 Давление на форсунках для сжиженного газа В/Р в зависимости от подаваемого давления

При отклонении от заданного значения:

- Снять защитный колпачок (рис. 49, поз. 2; возможно опечатан) над регулировочным винтом давления на форсунках (рис. 49, поз. 1). Отрегулировать давление на форсунках поворотом винта в направлении плюс или минус (рис. 49, поз. 1).
- Вновь установить защитный колпачок или болт на регулировочный винт.
- Перевести пусковой выключатель в положение "0" (ВЫКЛ).

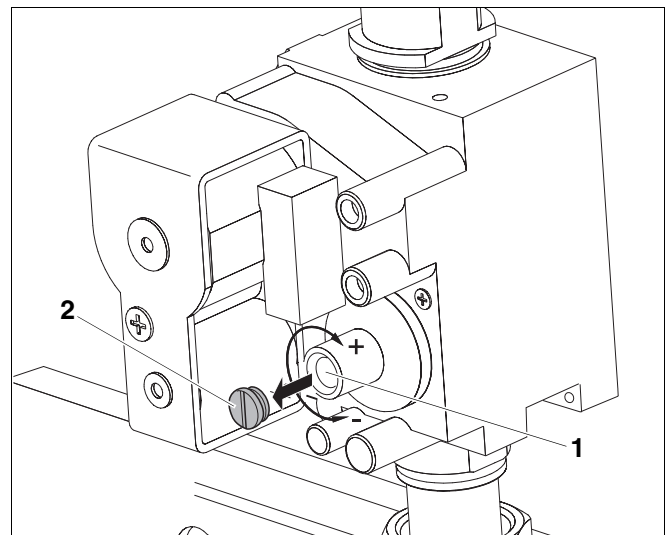


Рис. 49 Газовая арматура "SIT" 840 Sigma

поз. 1: защитный колпачок

поз. 2: регулировочный винт давления на форсунке

Включение:

- Снять измерительный шланг и вновь закрутить измерительный ниппель (рис. 50, поз. 1).
- Провести работы по вводу в эксплуатацию 8 - 12, главу 9.2.9 "Проверка герметичности в рабочем режиме", стр. 44 - главу 9.2.13 "Информирование обслуживающего персонала и передача ему технической документации", стр. 50. Заполнить протокол пуска в эксплуатацию (см. главу 9.3 "Протокол пуска в эксплуатацию", стр. 51). Все места уплотнений проверить еще раз на герметичность в рабочем состоянии!
- На фирменную табличку котла нанести наклейку с новым типом газа.
- Снятые части сохранять!

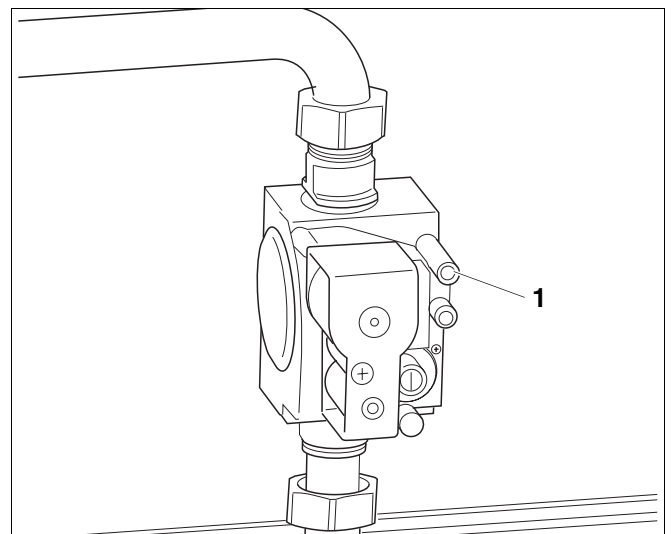


Рис. 50 Газовая арматура "SIT" 840 Sigma

поз. 1: измерительный ниппель

13 Устранение неисправностей горелки

При возникновении неисправности горелки загорается сигнальная лампочка на кнопке подавления помех (рис. 51, **поз. 1**), расположенной на отопительном котле.

Вы можете нажать кнопку подавления помех на горелке через отверстие (рис. 51, **поз. 1**) на передней стенке котла (рис. 51, **поз. 2**). Для этого не нужно демонтировать переднюю стенку.



осторожно!

ВОЗМОЖНО ПОВРЕЖДЕНИЕ ОБОРУДОВАНИЯ

вследствие замерзания установки. При отрицательной температуре отопительная установка может замерзнуть, если не включена система управления.

- Защитите отопительную установку от замораживания.
- При выключенной системе управления нужно слить воду из отопительного котла, бака-водонагревателя, трубопроводов системы отопления, а также, насколько это возможно, из труб системы ГВС.
- Нажать кнопку подавления помех горелки (рис. 51, **поз. 1**).

Если горелка не включается после трех попыток, см. главу 14 "Устранение неисправностей", стр. 71.

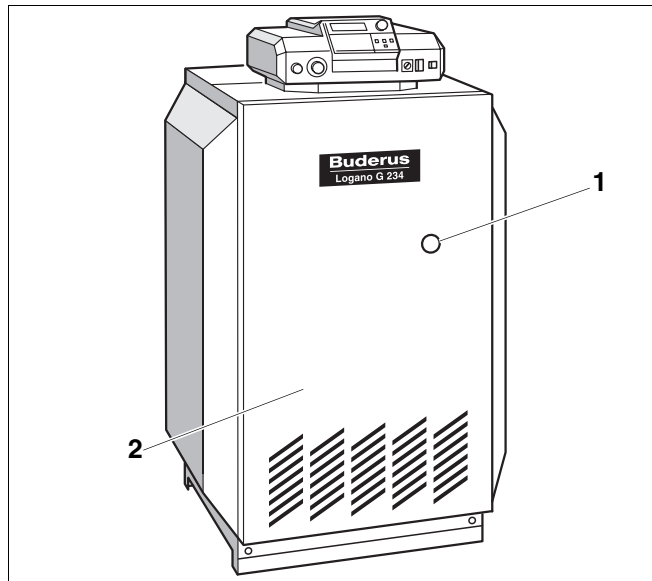


Рис. 51 Устранение неисправностей горелки

поз. 1: отверстие с кнопкой подавления помех и сигнальной лампочкой

поз. 2: передняя стенка котла

14 Устранение неисправностей

Неисправность	Возможные причины неисправности	Рекомендации
Горелка не включается.	Аварийный выключатель системы отопления стоит в положение Вкл.?	Включить
	Пусковой выключатель системы управления в положении Вкл.?	Включить
	Защитные автоматы в порядке ?	Проверить их работоспособность, если требуется, заменить дефектный автомат.
	Подключен регулятор температуры котловой воды?	Проверить и, если требуется, заменить дефектные детали.
	Подключен предохранительный ограничитель температуры?	Проверить и, если требуется, заменить дефектные детали.
	Сообщение об ошибке от внешних приборов безопасности (например, от предохранительного устройства контроля уровня воды)?	Потребитель должен проверить отопительную установку, устранить неисправность и, если требуется, заменить дефектный прибор.
	Сработала система контроля дымовых газов?	AW 10: Деблокировать систему контроля дымовых газов. AW 50: Подождать максимум 15 минут. Котел включится автоматически, если поступает запрос на тепло. При многократном срабатывании проверить тракт дымовых газов и проверить работоспособность системы контроля дымовых газов. Если имеется дефект, то заменить.
Горелка стартует и переключается на неисправность. Нет искры при розжиге.	Есть ли звук при образовании искры зажигания при вынутом кабеле розжига?	Если нет, то: заменить запальный трансформатор. Если да, то: заменить запальный электрод или запальную горелку.
Горелка стартует и переключается на неисправность.	Все газовые запорные краны открыты?	Открыть газовые запорные краны.
	Подаваемое давление природного газа > 8 мбар?	Если нет, то установить причину и устранить неисправность.
	Воздух удален из газопровода?	Удалять воздух, пока будет возможен розжиг газа.
Горелка стартует и переключается на неисправность. Нет ионизационного тока.	Перепутаны подключения N и L?	Устранить ошибку.
	Имеется напряжение между L и PE?	Если нет, то выполнить заземление PE, в данном случае установить разделительный трансформатор.
	Плохой контакт ионизационного провода?	Устранить ошибку, в данном случае заменить дефектную деталь.
	Замыкание на массу на ионизационном электроде?	
Дефект автомата горения?		
Горелка стартует и переключается на неисправность. Ток ионизации < 1,5 мА.	Загрязнен сердечник или керамика ионизационного электрода?	Очистить ионизационный электрод, при необходимости заменить запальную горелку.
Звуки кипения	Известковые отложения или образование накипи в котле?	Прочистить водяной контур отопительного котла в соответствии с рекомендациями изготовителя. При постоянных потерях воды установить и устранить причину. Если требуется, провести водоподготовку и установить грязеуловитель.

Таб. 33 Таблица неисправностей

Неисправность	Возможные причины неисправности	Рекомендации
Плоское основное пламя.	Соответствуют форсунки основного газа подаваемому газу?	Если нет, то: установить правильные форсунки основного газа.
Резкий свист горелки.	Установлено правильное давление на форсунке?	Проверить настроечные данные и, если требуется, исправить.
Горелка коптит.	Имеются заметные загрязнения в щелях или ниже щелей стержней горелки? Например, из-за попадания ниток, волокон, семян растений, строительной пыли.	Провести влажную чистку горелки, как описано в этой инструкции. Установить источник засорения и предотвратить возможность дальнейшего загрязнения. При наличии летучих семян установить соответствующую решетку на притоке воздуха.
Плоское основное пламя.	Соответствуют приточные и вытяжные отверстия местным предписаниям и требованиям при прокладке газопровода?	При недостаточном притоке воздуха следует незамедлительно устранить недостаток.
Резкий свист горелки.	Отверстия притока и вытяжки воздуха работоспособны на длительное время ?	
Горелка коптит.	Имеются ли отложения или волокнистые загрязнения поверхностей теплообменника? Произвести осмотр через отверстия для чистки и камеру сгорания.	Провести сухую и, если требуется, влажную чистку отопительного котла, как это описано в этой инструкции.
	Повреждены или деформированы ли стержни горелки, есть ли деформация отдельных щелей?	Заменить стержни горелки, обязательно выяснить и устранить причину дефекта. Информация: Повреждение или деформация могут произойти только в том случае, если имеется хотя бы одна из вышеназванных неисправностей.
Розжиг горелки происходит очень громко, с сильными посторонними шумами, видно пламя на форсунках основного газа.	Установлены правильные форсунки?	Выключить горелку, установить новый стержень горелки и исправить неправильную настройку вида газа.
	Установлено правильное давление на форсунке?	
Запах дымовых газов в помещении установки котла.	Дымовые газы выходят из прерывателя тяги?	Определить причину неправильного отвода дымовых газов и устранить причину неисправности. Если непосредственное устранение причины невозможно, то нужно выключить горелку.
	Разрежение на присоединительном участке дымовых газов > 3 Па?	
	Засорение на пути дымовых газов?	
	Правильно ли рассчитаны размеры дымовой трубы?	
	Работают ли вытяжные вентиляторы, установленные в помещении котельной, для удаления воздуха из помещения (вытяжные зонты, сушки белья...)?	
	Имеются ли отложения или волокнистые загрязнения поверхностей теплообменника? Произвести осмотр через отверстия для чистки и камеру сгорания.	Провести сухую и, если требуется, влажную чистку котла.

Таб. 33 Таблица неисправностей

15 Алфавитный указатель

Б		Р	
Блок котла	15	Работы при пуске в эксплуатацию	39
Бутан/пропан	18, 61, 69	Расстояния от стен	21
В		Расход газа	18
Влажная чистка	55	С	
Воздух для сжигания топлива	6	Сжиженный газ	67
Выключение	52	Сигнальная лампочка	70
Г		Система контроля дымовых газов	25, 49
Газ Н	17, 61, 68	Снятие крышки котла	30
Горелка, заводская предустановка	41	Сооружение фундамента	21
Д		Т	
Давление воды	39, 59	Тепловая мощность сжигания	17
Давление на форсунках	60	Теплоизоляция	15
Демонтаж передней стенки котла	30	Техническое обслуживание	53
Договор о необходимом техническом обслуживании.	53	Типоразмер котла	17
З		Топливо - природный газ Н	7
Запасные части	53	Топливо - сжиженный газ пропан	8
И		Топливо - сжиженный газ: смесь бутана с пропаном	8
Измерение подаваемого давления газа	44	Транспортировка	20
Ионизационный контроль пламени	48	У	
К		Условия эксплуатации	5, 9
Категории газа	10	Ф	
Качество воды	9	Форсунки основного газа	17, 67
Кнопка подавления помех	70	Х	
Кран для заполнения и слива	24, 60	Холод	21
М		Ч	
Монтаж присоединительного участка дымовых газов	25	Чистка горелки	57
Мощность котла	17	Чистка отопительного котла	54
Н		Чистка щетками	54
Наполнение отопительной установки	28	Э	
Напор	7, 46	Электрооборудование	29
Неисправность горелки	70	Электроснабжение:	5
Номинальная теплопроизводительность	17		
О			
Обшивка котла	15		
Объем поставки	19		
Осмотр	53		
П			
Подача приточного воздуха и тракт дымовых газов	7		
Подключение газа	38		
Помещение для установки котла	6		
Предохранительный ограничитель температуры (STB)	47		
Прибор контроля давления газа	66		
Природный газ	67		
Проверка герметичности (отопительного контура)	28		
Проверка герметичности, газ	39, 44, 58		
Проверка системы контроля дымовых газов	50		
Пропан	18, 61, 68		
Протокол пуска в эксплуатацию	51		

Konformitätserklärung

Declaration of conformity

Déclaration de conformité

Wir
We
Nous

Buderus Heiztechnik GmbH, D-35573 Wetzlar

erklären in alleiniger Verantwortung , dass die Heizkessel-Reihe
declare under our responsibility that the boiler series
déclarons sous notre seule responsabilité que le serie des chaudières

Logano G 234 WS

konform ist mit den Anforderungen der Richtlinie
is in conformity with the requirements of the directives
est conforme aux exigences des directives

Richtlinie Directive Directive	Norm Standard Norme	Bemerkung Remark Remarque
90/396/EEC gas appliance directive	EN 297	Notified Body : 0085
92/42/EEC boiler efficiency directive	-	Notified Body : 0085
73/23/EEC low voltage directive	EN 60335	-
89/336/EEC EMC directive	EN 55014 EN 60730-1 EN 50081-1	-
97/23/EC* pressure equipment directive	EN 303-1 TRD 702	Notified Body : 0091

* nur gültig für den Betrieb als Heißwassererzeuger (mit TS>110°C)
effective only if operating as hot water boiler (with TS>110°C)
uniquement valable pour chaudière chauffage seul (avec TS>110°C)

Wetzlar, 16.06.2004

BUDERUS HEIZTECHNIK GMBH
Geschäftsführung

Staudinger

Dr. Schulte

Специализированная отопительная фирма:

Buderus

HEIZTECHNIK

Buderus Heiztechnik GmbH, 35573 Wetzlar

<http://www.heiztechnik.buderus.de>

E-Mail: info@heiztechnik.buderus.de