


Инструкция по монтажу и техническому обслуживанию

Специальный газовый
отопительный котел
Logano G124 WS



Buderus

 Оборудование соответствует основным требованиям соответствующих европейских нормативных документов.

Соответствие подтверждено.
Необходимые документы и оригинал декларации о соответствии хранятся на фирме-изготовителе.

Об этой инструкции

В этой инструкции приведены применяемые в различных странах виды газа, которые действительны только для этих стран.



УКАЗАНИЕ ДЛЯ ПОТРЕБИТЕЛЯ

При монтаже и работе установки соблюдайте нормы и правила, действующие в той стране, где она эксплуатируется!

Настоящая инструкция содержит важную информацию о безопасном и правильном монтаже, вводе в эксплуатацию и техническом обслуживании отопительного котла.

Инструкция по монтажу и техническому обслуживанию предназначена для специалистов, которые имеют специальное образование и опыт работы с отопительными установками и газовым оборудованием.

В этой документации приведено также дополнительное оборудование (например, баки-водонагреватели), которое может использоваться при монтаже отопительного котла. При установке дополнительного оборудования пользуйтесь соответствующими инструкциями по монтажу.

1	Условия эксплуатации отопительного котла	5
1.1	Условия электроснабжения	6
1.2	Требования к помещению установки оборудования	7
1.3	Подача приточного воздуха и тракт дымовых газов.	8
1.4	Условия для топлива - природного газа Н (требования к физическим параметрам)	8
1.5	Условия для топлива - природного газа Н (требования к химическим параметрам)	9
1.6	Условия для топлива -сжиженного газа: смеси бутана с пропаном (требования к химическим параметрам)	9
1.7	Условия для топлива - сжиженного пропана (требования к химическим параметрам)	10
1.8	Требования к гидравлике и качеству воды.	10
1.9	Условия эксплуатации.	11
1.10	Требования к категориям газа (в зависимости от страны).	12
2	Указания по безопасной эксплуатации	13
2.1	Применение по назначению	13
2.2	Условные обозначения	13
2.3	Соблюдайте эти указания	14
2.4	Инструменты, материалы и вспомогательные средства.	16
2.5	Утилизация	16
3	Описание установки	17
3.1	Специальный газовый отопительный котел Logano G124 WS	17
4	Технические характеристики и объем поставки.	18
4.1	Габаритные размеры.	18
4.2	Объем поставки	21
5	Транспортировка котла	22
5.1	Подъем и перенос отопительного котла	23
5.2	Транспортировка отопительного котла на тележке	23
6	Установка отопительного котла.	24
6.1	Рекомендуемые расстояния от стен.	24
6.2	Установка опорных болтов.	25
6.3	Выравнивание отопительного котла.	25
7	Подключение котла к водопроводу и к системе отвода дымовых газов.	26
7.1	Указания для подключения отопительного котла к трубопроводной сети	26
7.2	Монтаж подключения обратной линии	27

7.3	Обратная линия системы отопления	28
7.4	Подающая линия системы отопления	28
7.5	Подключение обратной и подающей линий бака-водонагревателя	28
7.6	Указания для подключения присоединительного участка дымовых газов и системы контроля дымовых газов	29
7.7	Система контроля дымовых газов	29
7.8	Заполнение котла водой и проверка герметичности всех соединений	32
8	Выполнение электрических подключений	33
8.1	Демонтаж передней стенки котла	34
8.2	Снятие задней крышки котла	34
8.3	Установка системы управления	35
9	Включение отопительной установки	39
9.1	Подключение газопровода	40
9.2	Пуск в эксплуатацию	41
9.3	Протокол пуска в эксплуатацию	53
10	Выключение отопительной установки	54
10.1	Выключение отопительной установки на системе управления	54
10.2	Выключение отопительной установки при аварии	54
11	Осмотр и техническое обслуживание отопительной установки	56
11.1	Общие указания	56
11.2	Подготовка отопительного котла к чистке.	56
11.3	Чистка отопительного котла	57
11.4	Чистка горелки	60
11.5	Проверка внутренней герметичности	61
11.6	Проверка и регулировка давления воды в отопительной установке	62
11.7	Измерение давления на форсунках	63
11.8	Подтверждение проведения технического обслуживания	64
11.9	Протокол осмотра и технического обслуживания.	65
12	Переустановка котла на другой вид газа	68
12.1	Переустановка на другой вид газа	69
13	Устранение неисправностей горелки	73
14	Устранение неисправностей	74
15	Алфавитный указатель	77
16	Декларация о соответствии	79

1 Условия эксплуатации отопительного котла

В этой главе приведены условия эксплуатации отопительного котла с системой управления серии Logamatic, соблюдение которых обеспечит высокие потребительские качества и долговечность оборудования по европейским стандартам. Эксплуатация с нарушением нижеприведенных условий приведет к неисправностям, вплоть до поломки котла или отдельных компонентов, в зависимости от степени и вида отклонений от этих условий.



УКАЗАНИЕ ДЛЯ ПОТРЕБИТЕЛЯ

Обратите внимание на параметры, приведенные на фирменной табличке котла. Они являются определяющими и должны быть обязательно соблюдены.

Условия эксплуатации	Размерность		Примечания – уточненные требования
Максимальная температура подающей линии $T_{\text{макс}}/TS$	°C	100 – 120	Максимально-допустимая температура подающей линии может находиться внутри этого диапазона, согласно национальным правилам. Граница срабатывания (предохранительного ограничителя температуры STB). Максимально возможная температура подающей линии = граница срабатывания (STB) - 18 K. Пример: Граница срабатывания (STB) = 100 °C Температура подающей линии = 100 °C - 18 K = 82 °C.
Допустимое общее избыточное давление PMS:	бар	макс. 4	
Макс. временная константа предохранительного ограничителя температуры:	с	макс. 40	
Макс. временная константа регулятора температуры	с	макс. 40	
Исполнение	–	–	B ₁₁ , B ₁₁ BS

Таб. 1 Условия эксплуатации отопительного котла

1.1 Условия электроснабжения

Условия эксплуатации	Размерность		Примечания – уточненные требования
Питающее напряжение отопительного котла	В	185 – 250	Необходимо заземление корпуса/котла для его работы и обеспечения безопасности! Для обеспечения контроля пламени нужно выполнить соединение нулевого провода с защитным заземлением. Если заказчиком не предусмотрено это соединение, например, при двухфазном режиме, то необходимо установить разделительный трансформатор.
Предохранитель	А	10	
Частота	Гц	47,5 – 63	синусоидальная временная диаграмма напряжения
Вид защиты	–	–	IP40

Таб. 2 Электроснабжение

1.2 Требования к помещению установки оборудования

Условия эксплуатации	Размерность		Примечания – уточненные требования
Температура окружающего воздуха – в рабочем режиме	°С	+ 5 до + 40	Температура в помещении для установки котла
Относительная влажность воздуха	%	макс. 90	Не допускать образования росы или скапливания влаги в помещении для установки оборудования
Пыль/летучие семена	–	–	<p>В рабочем режиме не допускать чрезмерного попадания пыли в помещение установки котла, например:</p> <ul style="list-style-type: none"> ● пыли из-за проводимых строительных работ <p>Воздух, поступающий на горение, не должен быть чрезмерно загрязнен пылью, например:</p> <ul style="list-style-type: none"> ● от проходящих поблизости дорог ● от расположенных близко производственных цехов, например, по обработке камней и т.д. <p>Поступающий снаружи воздух для горения не должен быть чрезмерно засорен растительной пылью, для чего необходимо устанавливать на входе воздуха специальные фильтры для улавливания, например:</p> <ul style="list-style-type: none"> ● летучих семян растений
Соединения галогенированного углеводорода	–	–	<p>Воздух для горения не должен содержать в себе галогенированные соединения углеводорода.</p> <ul style="list-style-type: none"> ● Выявить и перекрыть источники галогенированных соединений углеводорода. Если это сделать невозможно, то следует организовать подачу воздуха для горения из места, свободного от таких соединений. <p>Соблюдайте рекомендации:</p> <ul style="list-style-type: none"> – каталога отопительной техники фирмы Будерус, Германия – рабочего листа К 3 (Информационный бюллетень N 1 федерального союза производителей отопительной техники)
Вентиляторы, с забором воздуха из помещения котельной.	–	–	<p>Во время работы горелки не допускается работа никаких механических устройств подачи воздуха, которые забирают воздух для горения из помещения, где установлен котел, например:</p> <ul style="list-style-type: none"> ● вытяжных зонтов ● сушек белья ● вентиляторов
Мелкие звери	–	–	Не допускать проникновения в помещение для установки котла и, особенно, в место подачи воздуха для горения мелких зверей, для чего устанавливать решетки
Противопожарные мероприятия	–	–	Горючие строительные материалы следует хранить на расстоянии, указанном в местных инструкциях. Обязательное минимальное расстояние должно составлять 40 см. Вблизи котла не должны храниться горючие материалы и жидкости.

Таб. 3 Условия установки оборудования – окружающая среда

Условия эксплуатации	Размерность		Примечания – уточненные требования
Наводнение	–	–	При непосредственной угрозе половодья или наводнения необходимо заранее отключить газовые котлы, для чего перекрываются подача газа и электроснабжение. Арматура, устройства регулирования и управления, имевшие контакт с водой, перед повторным пуском в эксплуатацию должны быть заменены на новые.

Таб. 3 Условия установки оборудования – окружающая среда

1.3 Подача приточного воздуха и тракт дымовых газов

Условия эксплуатации	Размерность	Мощность котла (при нескольких котлах = общая мощность), кВт	Площадь отверстия приточного воздуха, см ² (свободная площадь прохождения потока)	Примечания – уточненные требования
Площадь отверстия для поступления наружного воздуха для горения в зависимости от общей мощности всех установок, сжигающих топливо, кВт	см ²	10 - 50	150	При установке решетки или фильтра на входе воздуха следует соответственно увеличить площадь приточного отверстия.
		50 - 70	200	
		70 - 90	250	
		90 - 110	300	
		110 - 130	350	

Условия эксплуатации	Размерность		Примечания – уточненные требования
Требуемый напор в системе отвода дымовых газов (разрежение в тракте дымовых газов)	Па	3 – 30	Отопительные котлы могут эксплуатироваться только с теми дымовыми трубами или системами отвода дымовых газов, которые в рабочем режиме обеспечивают указанный напор. Следует использовать только несгораемые строительные материалы.

Таб. 4 Подача приточного воздуха и тракт дымовых газов

1.4 Условия для топлива - природного газа Н (требования к физическим параметрам)

Условия эксплуатации	Размерность		Примечания – уточненные требования
Общие положения	–	–	К применению допускается только природный газ. Не допускается применять, например: <ul style="list-style-type: none"> ● пропановоздушную смесь ● газ, выделяющийся в процессе очистки сточных вод ● биохимический газ ● метан ● свалочные газы
Индекс Воббе (Ws)	кВтч/м ³ _n	12,0 – 16,1	Ws при 0 °C; 1013 hPa
Максимально используемая теплотворная способность (Hs)	кВтч/м ³ _n	9,5 – 13,1	
Относительная плотность	–	0,55 – 0,75	
Точка – росы	°C	макс. +5	

Таб. 5 Топливо - природный газ Н (требования к физическим параметрам)

Условия эксплуатации	Размерность		Примечания – уточненные требования
Пыль, туман, жидкость	–	–	Технически чистый газ. Это значит, что длительная работа установок на газе не должна приводить к каким-либо отложениям, которые могут привести к сужению поперечного сечения арматуры и фильтров.
Точка росы углеводородов	°C	–	Температура у земли при данном давлении эксплуатации.
Подаваемое давление	мбар	10,0 – 25,0	Если подаваемое давление периодически падает ниже 10 мбар, то необходимо дополнительно установить прибор контроля давления газа.
Полное давление потока (горелка выключена)	мбар	макс. 30	
Предохранительное устройство контроля давления перед котлом	мбар	макс. 100,0	При выходе из строя регулятора давления, указанное давление в газовой сети не должно быть превышено. Для обеспечения контроля давления нужно установить предохранительный запорный или продувочный клапан.

Таб. 5 Топливо - природный газ Н (требования к физическим параметрам)

1.5 Условия для топлива - природного газа Н (требования к химическим параметрам)

Условия эксплуатации	Размерность		Примечания – уточненные требования
Содержание водорода	%	макс. 23	
Общее содержание серы	мг/м ³	макс. 100	Включая содержание серы в одоранте.
Общее содержание серы, кратковременное	мг/м ³	макс. 150	Включая содержание серы в одоранте.
Сероводород	мг/м ³	макс. 5	
Содержание аммиака	мг/м ³	макс. 3	

Таб. 6 Топливо - природный газ Н (требования к химическим параметрам)

1.6 Условия для топлива - сжиженного газа: смеси бутана с пропаном (требования к химическим параметрам)

Условия эксплуатации	Размерность		Примечания – уточненные требования
Содержание бутана	Вес. %	макс. 60	
Газообразные составляющие (Н ₂ , N ₂ , O ₂ , CH ₄)	Вес. %	макс. 0,2	
Содержание серы	мг/кг	макс. 50	
Подаваемое давление	мбар	32 – 50	
Предохранительное устройство контроля давления	мбар	макс. 100	При выходе из строя регулятора давления, указанное давление в газовой сети не должно быть превышено. Предохранительное устройство контроля давления должно быть установлено заказчиком.

Таб. 7 Топливо - сжиженный газ: смесь бутана с пропаном

1.7 Условия для топлива - сжиженного пропана (требования к химическим параметрам)

Условия эксплуатации	Размерность		Примечания – уточненные требования
Содержание бутана	Вес. %	макс. 5	
Газообразные составляющие (H ₂ , N ₂ , O ₂ , CH ₄)	Вес. %	макс. 0,2	
Содержание серы	мг/кг	макс. 50	
Подаваемое давление	мбар	30 – 50	
Предохранительное устройство контроля давления	мбар	–	При выходе из строя регулятора давления, указанное давление в газовой сети не должно быть превышено. Предохранительное устройство контроля давления должно быть установлено заказчиком.

Таб. 8 Топливо - сжиженный пропан (требования к химическим параметрам)

1.8 Требования к гидравлике и качеству воды

Условия эксплуатации	Размерность		Примечания – уточненные требования
Рабочее давление (избыточное давление)	бар	0,5 – 4,0	
Допустимое испытательное давление на месте установки	бар	1,0 – 5,2	
Контроль температуры регулятором температуры "TR"	°C	50 – 90	
Контроль температуры предохранительным ограничителем температуры "STB"	°C	100 – 110	Частично регуляторами на месте с диапазоном регулирования от 100 до 110 °C
Котловая вода	–	–	Для заполнения котла и добавления подпиточной воды использовать только воду питьевого качества.

Таб. 9 Гидравлика; качество воды

1.9 Условия эксплуатации

Отопительный котел	Условия эксплуатации			
	Минимальная температура котловой воды	Остановка (полное отключение отопительного котла)	Регулирование отопительного контура через смеситель ¹	Минимальная температура обратной линии
с системой управления Logamatic для плавного регулирования при низкотемпературном режиме эксплуатации, например с Logamatic 2107				
Logano G124 WS G234 WS	требования отсутствуют Рабочие температуры обеспечивает система управления Logamatic 2	автоматически через систему управления Logamatic	требования отсутствуют, однако предпочтительно для расчета отопительной системы с низкой температурой 55/45 °C Требуется для: <ul style="list-style-type: none"> ● системы отопления пола ● установок с большим объемом воды: >15 л/кВт 	требования отсутствуют
с системой управления Logamatic для поддержания постоянной температуры котловой воды, например, с Logamatic 2101 или 4212 или с дополнительной автоматикой другого производителя				
Logano G124 WS G234 WS	65 °C ³	возможно, если после остановки котла режим отопления продолжается не менее 3 часов	необходимо	Требуется для: <ul style="list-style-type: none"> ● установок с большим объемом воды: >15 л/кВт: 55 °C ● режима работы с модулированной горелкой: 55 °C

Таб. 10 Условия эксплуатации

- ¹ Регулирование отопительным контуром через смеситель улучшит регулировочные характеристики, что рекомендуется применять особенно на установках с несколькими отопительными контурами.
- ² Если невозможно воздействовать на отопительные контуры или на исполнительный орган котлового контура через систему управления (например, функцией логики насосов), то необходимо обеспечить при включенной горелке рабочую температуру 50 °C в течение 10 минут за счет ограничения объемного расхода.
- ³ Настройка регулятора температуры котловой воды: при включенной горелке за счет соответствующих мероприятий, например, за счет ограничения объемного расхода, в котле должна быть достигнута минимальная температуры котловой воды в течение 10 минут и поддерживаться далее в качестве минимальной температуры.

1.10 Требования к категориям газа (в зависимости от страны)

Страна	Категория газа	Подаваемое давление, мбар
DK, EE, FI, IT, SE	I _{2H}	20
BY, CN, HR, RO, RU, SI, TR, UA	II _{2H3P}	20; 50
CZ	II _{2H3P}	18; 37
ES, GB, GR, IE, PT, SK, TR	II _{2H3P}	20; 37
BR	II _{2H3B/P}	20; 37
BA, BG, GR, HR, TR	II _{2H3B/P}	20; 50
PL	GZ 50, пропан	20; 36

Таб. 11 Категории газа в зависимости от страны

Список стран

Сокращенное обозначение	Страна
BA	Босния и Герцеговина
BG	Болгария
BR	Бразилия
BY	Беларусь
CN	Канада
CZ	Чехия
DK	Дания
EE	Эстония
ES	Испания
FI	Финляндия
GB	Великобритания
GR	Греция
HR	Хорватия
IE	Ирландия
IT	Италия
PL	Польша
PT	Португалия
RO	Румыния
RU	Россия
SE	Швеция
SI	Словения
SK	Словакия
TR	Турция
UA	Украина

Таб. 12 Список стран

2 Указания по безопасной эксплуатации

Соблюдайте эти указания для обеспечения Вашей безопасности.

2.1 Применение по назначению

Специальный газовый отопительный котел Logano G124 предназначен для приготовления горячей воды в системе отопления и горячего водоснабжения, например, в коттеджах на одну или несколько семей.

Отопительный котел может быть оснащен системой управления Logamatic 2000 или 4000.

Конструкция и условия эксплуатации специального газового отопительного котла Logano G124 WS фирмы Бuderус с атмосферным сжиганием газа соответствуют основным требованиям Правил эксплуатации газового оборудования 90/396/EWG с учетом EN 297. Требования Правил по обеспечению коэффициента полезного действия 92/42/EWG (для низкотемпературных котлов) выполняются.

2.2 Условные обозначения

Имеются две степени опасности, отмеченные специальными словами:



ОПАСНО ДЛЯ ЖИЗНИ

Указывает на опасность, которая может исходить от установки и которая при работе без соответствующей предосторожности может привести к тяжелым травмам или смерти.



ОПАСНОСТЬ ПОЛУЧЕНИЯ ТРАВМ/ ПОВРЕЖДЕНИЕ ОБОРУДОВАНИЯ

Указывает на возможную опасную ситуацию, которая может привести к средним и легким травмам, или стать причиной повреждения оборудования.

Другие символы, обозначающие опасность и указания по применению:



ОПАСНО ДЛЯ ЖИЗНИ

из-за возможного поражения электрическим током.



УКАЗАНИЕ ДЛЯ ПОТРЕБИТЕЛЯ

Указания для потребителя по оптимальному использованию и настройке оборудования, а также другая полезная информация.

2.3 Соблюдайте эти указания

При монтаже и эксплуатации следует соблюдать:

- местные строительные нормы и правила по условиям установки оборудования.
- местные строительные нормы и правила по обеспечению приточно-вытяжной вентиляции, а также для подключения дымовой трубы.
- правила подключения к электросети.
- технические правила газоснабжающей организации по подключению газовой горелки к местной сети.
- инструкции и правила по оснащению приборами безопасности отопительной установки, в которых теплоносителем является вода.
- указания по монтажу для производителя работ по установке котла.



УКАЗАНИЕ ДЛЯ ПОТРЕБИТЕЛЯ

Используйте только оригинальные детали фирмы Будерус. Фирма Будерус не несет ответственности за повреждения, возникшие от установки запасных частей, поставленных не фирмой Будерус.



ПРЕДУПРЕЖДЕНИЕ!

ОПАСНО ДЛЯ ЖИЗНИ

из-за взрыва воспламенившихся газов. При наличии запаха газа существует опасность взрыва!

- Не допускать открытого огня! Не курить!
Не использовать зажигалки!
- Избегать образования искр!
Не трогать электрические выключатели и штекеры, не пользоваться телефонами и электрическими звонками!
- Закрывать главный запорный кран на трубопроводе подачи газа!
- Открыть окна и двери!
- Предупредить жильцов дома, но не звонить в двери!
- Находясь вне здания, позвонить на предприятие газоснабжения!
- При слышимом шуме выхода газа незамедлительно покинуть здание, не допускать проникновения в него третьих лиц; находясь вне здания, вызвать полицию и пожарную команду.



ПРЕДУПРЕЖДЕНИЕ!

ОПАСНО ДЛЯ ЖИЗНИ

из-за взрыва воспламенившихся газов

- Работы с газовым оборудованием возможны только при наличии разрешения на их проведение.



ПРЕДУПРЕЖДЕНИЕ!

ОПАСНО ДЛЯ ЖИЗНИ

из-за поражения электрическим током при открытой крышке системы управления.

- Прежде чем открыть систему управления:
следует обесточить оборудование аварийным выключателем или отключить соответствующий защитный автомат в здании.
- Обеспечьте защиту отопительной установки от непреднамеренного включения.

Помещение для установки котла, котельная, приточно-вытяжная вентиляция

Другую информацию об условиях и требованиях к помещению установки оборудования, а также к подаче приточного воздуха и тракту дымовых газов можно узнать из главы 1 "Условия эксплуатации отопительного котла" в таб. 3, стр. 7 и таб. 4, стр. 8.



ПРЕДУПРЕЖДЕНИЕ!

ОПАСНО ДЛЯ ЖИЗНИ

из-за отравления.

Недостаточный приток свежего воздуха в помещение может привести к опасным отравлениям дымовыми газами.

- Следите за тем, чтобы вентиляционные отверстия для притока и вытяжки воздуха не были уменьшены в сечении или перекрыты (таб. 4, стр. 8).
- Запрещается эксплуатировать отопительный котел, если невозможно сразу устранить неисправность.
- Укажите письменно лицам, эксплуатирующим оборудование, на недостатки и опасности.



ПРЕДУПРЕЖДЕНИЕ!

ОПАСНОСТЬ ВОЗНИКНОВЕНИЯ ПОЖАРА

из-за наличия легковоспламеняющихся материалов или жидкостей.

- Запрещается хранить легковоспламеняющиеся материалы или жидкости в непосредственной близости от котла.



ПРЕДУПРЕЖДЕНИЕ!

ОПАСНО ДЛЯ ЖИЗНИ

из-за отравления выходящими дымовыми газами

- Обратите внимание на то, чтобы во время работы горелки в котельной не работали никакие вентиляционные устройства, удаляющие воздух для сгорания газа из этого помещения, например, вытяжные зонты, сушилки белья, вентиляторы (см. таб. 4, стр. 8).



ПРЕДУПРЕЖДЕНИЕ!

ОПАСНО ДЛЯ ЖИЗНИ

из-за отравления выходящими дымовыми газами

- Учтите, что отопительный котел можно эксплуатировать только с дымовой трубой или системой отвода дымовых газов, которые обеспечивают необходимую тягу в рабочем режиме (см. таб. 4, стр. 8).



ОСТОРОЖНО!

ВОЗМОЖНО ПОВРЕЖДЕНИЕ ОБОРУДОВАНИЯ

вследствие замерзания установки. При отрицательной температуре отопительная установка может замерзнуть, если не включена система управления.

- Защитите отопительную установку от замораживания.
- При выключенной системе управления нужно слить воду из отопительного котла, бака-водонагревателя, трубопроводов системы отопления, а также, на сколько это возможно, из труб горячего водоснабжения.



ПРЕДУПРЕЖДЕНИЕ!

ОПАСНО ДЛЯ ЖИЗНИ

из-за отравления.

При вмешательстве в систему контроля возникает угроза отравления человека выходящими дымовыми газами.

- Не допускается проводить никаких ремонтных работ в системе контроля дымовых газов.
- При замене запчастей пользуйтесь только оригинальными запасными частями.
- После замены устанавливайте датчики в прежнее положение.



ОПАСНО ДЛЯ ЖИЗНИ

из-за отравления выходящими дымовыми газами.

При частом срабатывании системы контроля дымовых газов может быть нарушена работа дымовой трубы или тракта дымовых газов.

- При частом срабатывании системы контроля дымовых газов необходимо устранить неисправность и проверить работоспособность установки.



ОПАСНО ДЛЯ ЖИЗНИ

из-за отравления выходящими дымовыми газами.

- Убедитесь в том, что запорный клапан дымовых газов с термическим управлением не установлен за прерывателем тяги.

2.4 Инструменты, материалы и вспомогательные средства

Для монтажа и технического обслуживания отопительного котла потребуются стандартный набор инструментов, обычно необходимый для работы с системой отопления, а также с газо- и водопроводом.

Кроме того, целесообразно иметь:

- специальную тележку фирмы Buderus для транспортировки котла или
- тележку со стяжными ремнями

2.5 Утилизация

- При утилизации упаковки отопительного котла соблюдайте экологические нормы.
- Утилизация компонентов отопительной установки (например, отопительного котла или системы управления) должна проходить в специальных организациях с соблюдением правил охраны окружающей среды.

3 Описание установки

3.1 Специальный газовый отопительный котел Logano G124 WS

Специальный газовый отопительный котел Logano G124 WS (рис. 1) укомплектован на заводе газовой горелкой и системой управления.

Основные части специального газового отопительного котла Logano G124 WS:

- Котловой блок с теплоизоляцией (рис. 1, **поз. 3**) и газовой горелкой (рис. 1, **поз. 1**).
В котловом блоке тепло, производимое горелкой, передается воде, циркулирующей в системе отопления.
- Обшивка (рис. 1, **поз. 2**) и передняя стенка котла (рис. 1, **поз. 5**).
Обшивка котла и теплоизоляция препятствуют потерям энергии.
- Система управления (рис. 1, **поз. 4**).
Система управления служит для контроля и регулирования отопительной системы.

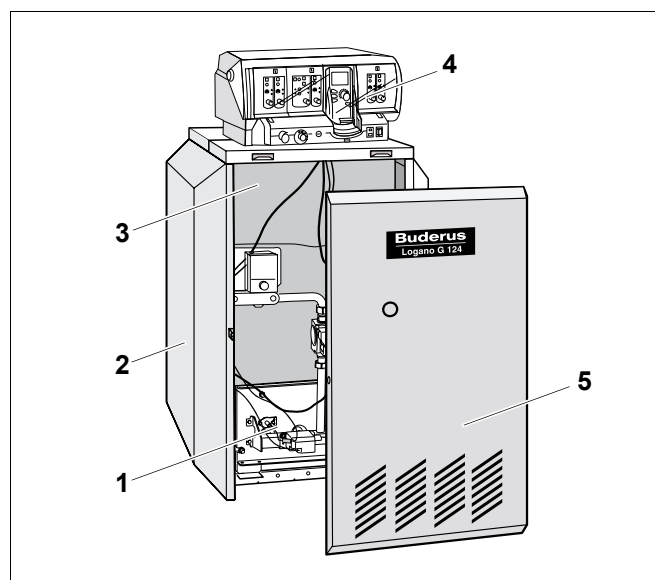


Рис. 1 Специальный газовый отопительный котел Logano G124 WS

поз. 1: газовая горелка

поз. 2: обшивка котла

поз. 3: котельный блок с теплоизоляцией

поз. 4: система управления

поз. 5: передняя стенка котла

4 Технические характеристики и объем поставки

4.1 Габаритные размеры

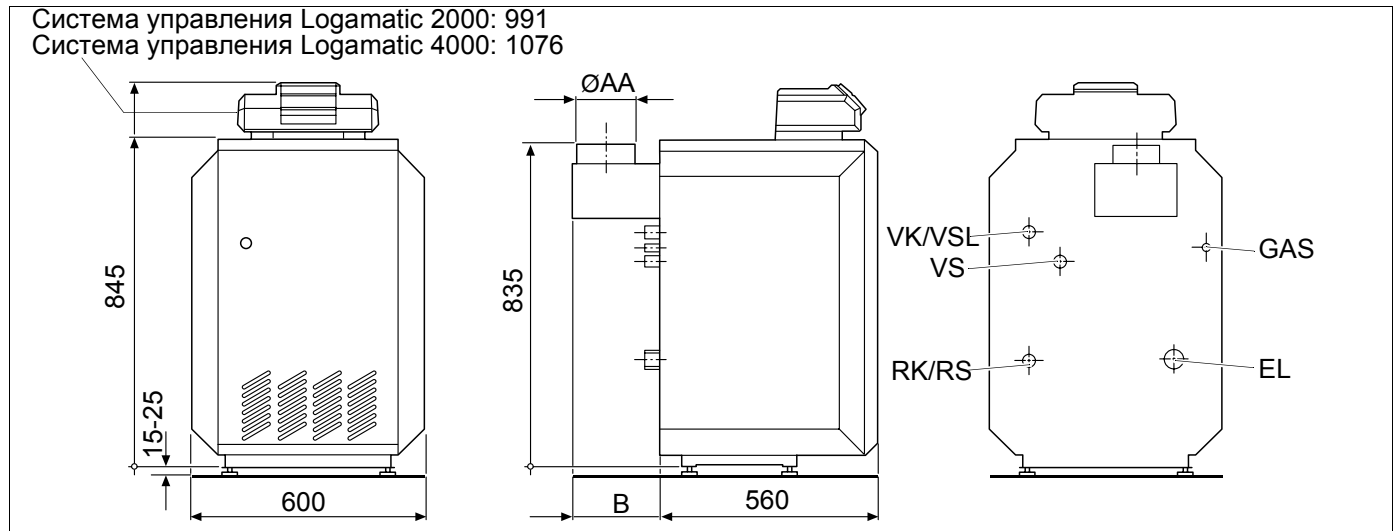


Рис. 2 Специальный газовый отопительный котел Logano G124 WS. Вид спереди, сбоку и сзади.

- GAS = подключение газа (R $\frac{1}{2}$)
- VK = подающая линия отопительного котла (R 1)
- RK = обратная линия отопительного котла (R 1), см также рис. 8, стр. 26 и рис. 9, стр. 27
- VS = подающая линия бака-водонагревателя (Rp 1), см. также рис. 10, стр. 28
- RS = обратная линия бака-водонагревателя (R 1)
- EL = слив воды (Rp 1)
- VSL = предохранительная подающая линия (R 1 – подключение воздушного клапана заказчика)

Размеры и технические характеристики специального газового отопительного котла Logano G124 WS					
Типоразмер котла		20 - 4	24 - 4	28 - 5	32 - 5
Номинальная теплопроизводительность	кВт	20	24	28	32
Тепловая мощность сжигания	кВт	21,8	26,1	30,6	34,8
Потери при эксплуатационной готовности ¹	%	1,45	1,21	1,50	1,30
Температура дымовых газов ²	°С	104	101	97	102
Весовой поток дымовых газов ²	кг/с	0,0165	0,0201	0,0263	0,0268
Содержание CO ₂	%	5,2	5,1	4,5	5,1
Напор	Па	3			
Размер В	мм	208		228	
Диаметр Ø АА	мм	130		150	
Вес нетто ³	кг	127		151	
Знак СЕ, отопительный котел					

Таб. 13 Размеры и технические характеристики

- 1 При комнатной температуре 25 °С, температуре воды в котле 75 °С и длине присоединительного участка 1 м без дымовой трубы.
- 2 Измерено после прерывателя тяги, при комнатной температуре 20 °С и длине присоединительного участка 1 м без дымовой трубы, природный газ.
Значения определены при соблюдении требований норм EN 297. Различные условия работы оборудования могут привести к отклонениям.
- 3 Вес с упаковкой больше примерно на 6 – 8 %.

Типоразмер котла	Количество форсунок основного газа	Обозначение форсунок основного газа		
		Природный газ	Сжиженный газ пропан	Сжиженный газ пропан/бутан
		Н (G20)	Р (G31)	В/Р (G30)
20 - 4	3	230	150	145
24 - 4	3	245	165	155
28 - 5	4	230	155	145
32 - 5	4	245	165	155

Таб. 14 Форсунки основного газа

Типоразмер котла	Давление на форсунках Газ Н (G 20)															
	Подаваемое давление (давление истечения)															
	25	24	23	22	21	20	19	18	17	16	15	14	13	12	11	10
	мбар	мбар	мбар	мбар	мбар	мбар	мбар	мбар	мбар	мбар	мбар	мбар	мбар	мбар	мбар	мбар
20 - 4	11,7	11,7	11,7	11,7	11,7	11,7	11,7	11,7	11,7	11,7	11,7	11,2	10,5	9,8	8,8	7,9
24 - 4	12,8	12,8	12,8	12,8	12,8	12,8	12,8	12,8	12,8	12,8	12,4	11,5	10,6	9,7	8,8	8,0
28 - 5	12,6	12,6	12,6	12,6	12,6	12,6	12,6	12,6	12,6	12,6	12,6	11,7	10,8	10	9,1	8,2
32 - 5	12,7	12,7	12,7	12,7	12,7	12,7	12,7	12,7	12,7	12,7	12,4	11,6	10,7	9,8	8,9	8,0

Таб. 15 Давление на форсунках для газа Н в зависимости от подаваемого давления

Типоразмер котла	Давление на форсунках Сжиженный газ пропан P (G 31)															
	Подаваемое давление (давление истечения)															
	58 - 40	39	38	37	36	35	34	33	32	31	30	29	28	27	26	25
	мбар	мбар	мбар	мбар	мбар	мбар	мбар	мбар	мбар	мбар	мбар	мбар	мбар	мбар	мбар	мбар
20 - 4	25,2	25,2	25,2	25,2	25,2	25,2	25,2	25,2	25,2	25,2	25,2	25,2	25,2	25	24	23,1
24 - 4	25,7	25,7	25,7	25,7	25,7	25,7	25,7	25,7	25,7	25,7	25,7	25,7	25,7	25	24	23,3
28 - 5	24,8	24,8	24,8	24,8	24,8	24,8	24,8	24,8	24,8	24,8	24,8	24,8	24,8	24,8	24,2	23,2
32 - 5	25,7	25,7	25,7	25,7	25,7	25,7	25,7	25,7	25,7	25,7	25,7	25,7	25,7	25	24	23,3

Таб. 16 Давление на форсунках для сжиженного пропана (P) в зависимости от подаваемого давления

Типоразмер котла	Давление на форсунках Сжиженный газ смесь бутан/пропан B/P (G 30)											
	Подаваемое давление (давление истечения)											
	50 - 40	39	38	37	36	35	34	33	32	31	30	
	мбар	мбар	мбар	мбар	мбар	мбар	мбар	мбар	мбар	мбар	мбар	
20 - 4	23,8	23,8	23,8	23,8	23,8	23,8	23,8	23,8	23,8	23,8	23,8	
24 - 4	23,6	23,6	23,6	23,6	23,6	23,6	23,6	23,6	23,6	23,6	23,6	
28 - 5	25,6	25,6	25,6	25,6	25,6	25,6	25,6	25,6	25,6	25,6	25,6	
32 - 5	24,4	24,4	24,4	24,4	24,4	24,4	24,4	24,4	24,4	24,4	24,4	

Таб. 17 Давление на форсунках для сжиженного газа: смеси бутана с пропаном (B/P) в зависимости от подаваемого давления

Типоразмер котла	Расход газа		
	Природный газ H (G20) м ³ /ч	Сжиженный газ пропан (G31) кг/ч	Сжиженный газ B/P (G30) кг/ч
20 - 4	2,30	1,69	1,71
24 - 4	2,76	2,03	2,06
28 - 5	3,22	2,36	2,40
32 - 5	3,67	2,70	2,74

Таб. 18 Расход газа

4.2 Объем поставки

- Проверьте целостность упаковки.
- Проверьте комплектность объема поставки.

4.2.1 Объем поставки специального газового отопительного котла Logano G124 WS

Элемент	Колво	Упаковка
Корпус котла со встроенным прерывателем тяги, установленной облицовкой котла и встроенной горелкой.	1	1 палета
Тройник обратной линии, уплотнения, крышка и переходник обратной линии.	1	1 упаковка в пленку ¹
Опорные болты	4	
Техническая документация	1	1 упаковка в пленку
Система управления с технической документацией	1	1 коробка

Таб. 19 Объем поставки Logano G124 WS

¹ Элементы находятся на палете.

5 Транспортировка котла

В этой главе приведены основные положения по безопасной и надежной транспортировке отопительного котла.



осторожно!

ОПАСНОСТЬ ПОЛУЧЕНИЯ ТРАВМ

из-за неправильного крепления отопительного котла.

- Для транспортировки отопительного котла применяйте подходящие транспортные средства, например, кары со стяжными ремнями, лестничные или ступенчатые кары.
- Во избежание падения отопительного котла, его следует закрепить на транспортном средстве.



осторожно!

ВОЗМОЖНО ПОВРЕЖДЕНИЕ ОБОРУДОВАНИЯ

из-за ударов при транспортировке.

В объем поставки специального газового отопительного котла Logano G124 WS входят узлы, восприимчивые к ударам.

- При транспортировке оберегайте от ударов все элементы котла.
- Соблюдайте транспортные обозначения на упаковке.



осторожно!

ВОЗМОЖНО ПОВРЕЖДЕНИЕ ОБОРУДОВАНИЯ

вследствие загрязнения.

Если отопительный котел собран, но пока еще не работает, то нужно:

- Закрыть все места подключений отопительного котла, защитив их от загрязнения.



УКАЗАНИЕ ДЛЯ ПОТРЕБИТЕЛЯ

При утилизации упаковки соблюдайте экологические нормы.

5.1 Подъем и перенос отопительного котла

Для подъема и переноса котла за него можно брать снизу боковых сторон (рис. 3, поз. 1).



ОСТОРОЖНО!

ВОЗМОЖНО ПОВРЕЖДЕНИЕ ОБОРУДОВАНИЯ

из-за неправильного подъема и переноса котла.

- Поднимать и переносить отопительный котел можно только за предусмотренные боковые стенки.
- Поднимать и переносить котел нужно всегда вдвоем.

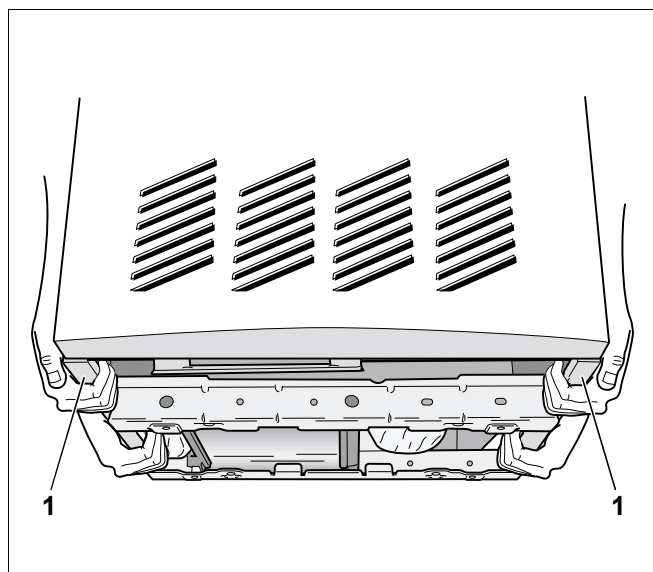


Рис. 3 Подъем и перенос отопительного котла

поз. 1: боковые стенки

5.2 Транспортировка отопительного котла на тележке



УКАЗАНИЕ ДЛЯ ПОТРЕБИТЕЛЯ

Тележку для транспортировки котла можно заказать в наших филиалах.

Для транспортировки отопительного котла Logano G124 WS необходимо выполнить следующие действия:

- Приставить тележку для транспортировки котла (рис. 4, поз. 2) к его задней стенке (рис. 4, поз. 1).
- Закрепить тележку (рис. 4, поз. 2) тремя барашковыми гайками (рис. 4, поз. 3) к задней стенке котла (рис. 4, поз. 1).

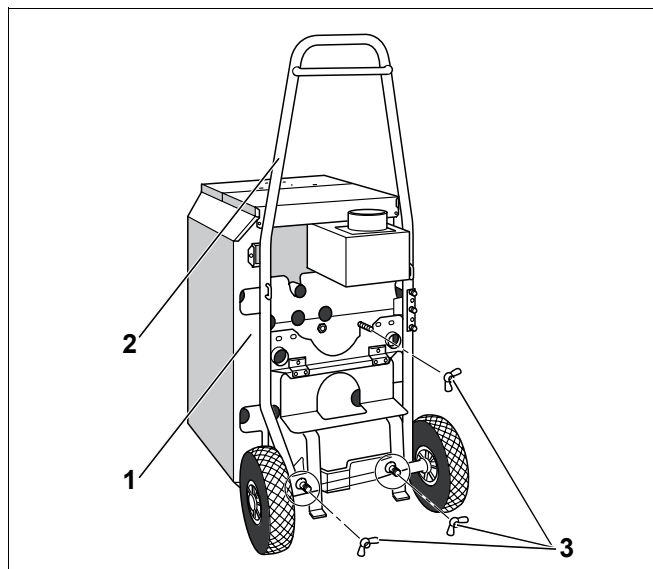


Рис. 4 Фиксирование котла на тележке для его транспортировки

поз. 1: задняя сторона отопительного котла

поз. 2: тележка для транспортировки котла

поз. 3: барашковые гайки

6 Установка отопительного котла

В этой главе дается информация о том, как правильно установить специальный газовый котел Logano G124 WS.

Другую информацию об условиях и требованиях к помещению установки оборудования, а также к подаче приточного воздуха и тракту дымовых газов можно узнать из главы 1 "Условия эксплуатации отопительного котла" и в таб. 3, стр. 7 и таб. 4, стр. 8.



осторожно!

ВОЗМОЖНО ПОВРЕЖДЕНИЕ ОБОРУДОВАНИЯ

вследствие замерзания установки.

- Котел должен быть установлен в помещении, защищенном от холода.

6.1 Рекомендуемые расстояния от стен

При сооружении фундамента или площадки для установки котла необходимо выдержать приведенные расстояния от стен (рис. 5). Фундамент или площадка для установки котла должны быть ровными и горизонтальными. Отопительный котел должен быть установлен заподлицо с краем фундамента.

Отопительный котел может быть установлен слева или справа от входной двери (см. пример на рис. 5).



УКАЗАНИЕ ДЛЯ ПОТРЕБИТЕЛЯ

При установке отопительного котла необходимо соблюдать приведенные минимальные расстояния (указаны в скобках) (см. пример на рис. 5). Для удобства проведения монтажа, технического обслуживания и сервисных работ выдерживайте рекомендуемые расстояния от стен. При комбинации котла Logano G124 WS с баком-водонагревателем необходимо соблюдать расстояние от стен, приведенные в инструкции по монтажу соответствующего бака.



УКАЗАНИЕ ДЛЯ ПОТРЕБИТЕЛЯ

В случае, если бак-водонагреватель устанавливается под котлом или рядом с ним, выполняйте рекомендации инструкции по монтажу, прилагаемой к трубному соединению.

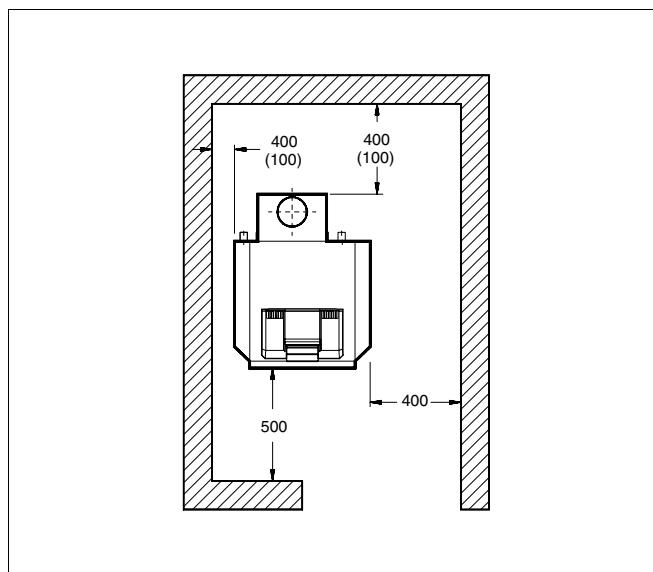


Рис. 5 Помещение для установки котла (расположение слева). Размеры в мм

6.2 Установка опорных болтов

С помощью опорных болтов (рис. 6, поз. 1) можно компенсировать возможные неровности фундамента или площадки, выровняв котел строго горизонтально.



УКАЗАНИЕ ДЛЯ ПОТРЕБИТЕЛЯ

Опорные болты монтируются только в том случае, если под котлом не устанавливается бак-водонагреватель.

Установка опорных болтов с помощью тележки для транспортировки котла

- Котел, установленный на тележке для транспортировки (рис. 6, поз. 3), слегка наклонить назад (рис. 6).
- Закрутить опорные болты (рис. 6, поз. 1) на 5 – 10 мм в резьбовые отверстия угловых планок (рис. 6, поз. 2).
- Осторожно установить котел.

Установка опорных болтов без тележки для транспортировки котла

- Наклонить котел набок или назад таким образом, чтобы второй человек мог закрутить опорные болты.

6.3 Выравнивание отопительного котла

Котел нужно выровнять по горизонтали и вертикали так, чтобы в нем не скапливался воздух.

- По необходимости закручивайте или выкручивайте опорные болты (рис. 7, поз. 1), чтобы с помощью уровня выровнять котел как в горизонтальной, так и в вертикальной плоскостях (рис. 7, поз. 2).

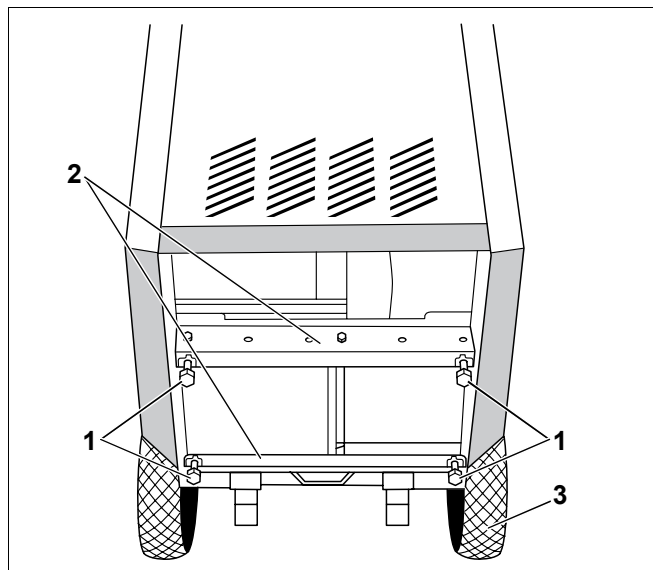


Рис. 6 Установка опорных болтов с помощью тележки для транспортировки котла

поз. 1: опорные болты

поз. 2: угловые планки

поз. 3: тележка для транспортировки котла

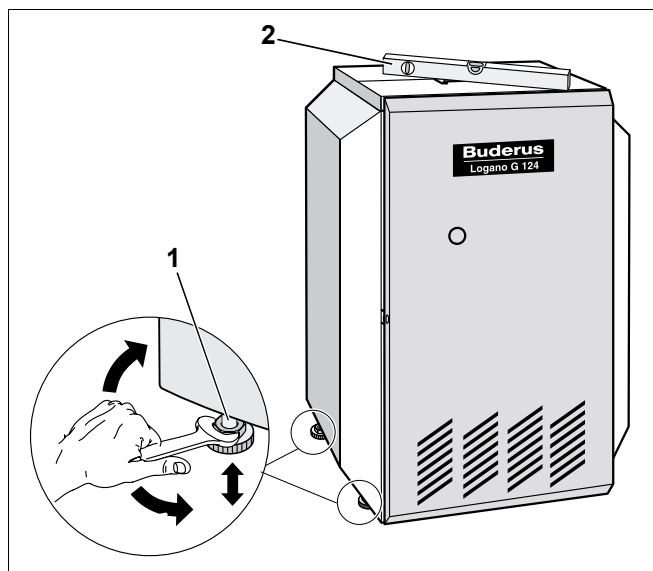


Рис. 7 Выравнивание отопительного котла опорными болтами

поз. 1: опорные болты

поз. 2: уровень

7 Подключение котла к водопроводу и к системе отвода дымовых газов

В этой главе объясняется подсоединение отопительного котла к водяному контуру и к системе отвода дымовых газов.

7.1 Указания для подключения отопительного котла к трубопроводной сети

Учитывайте следующие рекомендации для подключения отопительного котла к трубопроводной сети. Это имеет большое значение для безаварийной работы.



осторожно!

ВОЗМОЖНО ПОВРЕЖДЕНИЕ ОБОРУДОВАНИЯ

из-за неплотных соединений.

- Все трубы для подключения отопительного котла следует прокладывать без напряжений.



Buderus

УКАЗАНИЕ ДЛЯ ПОТРЕБИТЕЛЯ

Для предотвращения попадания с водой загрязнений в котел мы рекомендуем заказчику установить грязеуловитель.



Buderus

УКАЗАНИЕ ДЛЯ ПОТРЕБИТЕЛЯ

Если Вы не используете для подключения отопительного котла систему быстрого монтажа (дополнительное оборудование), то в подающую линию котла нужно установить обратный клапан.

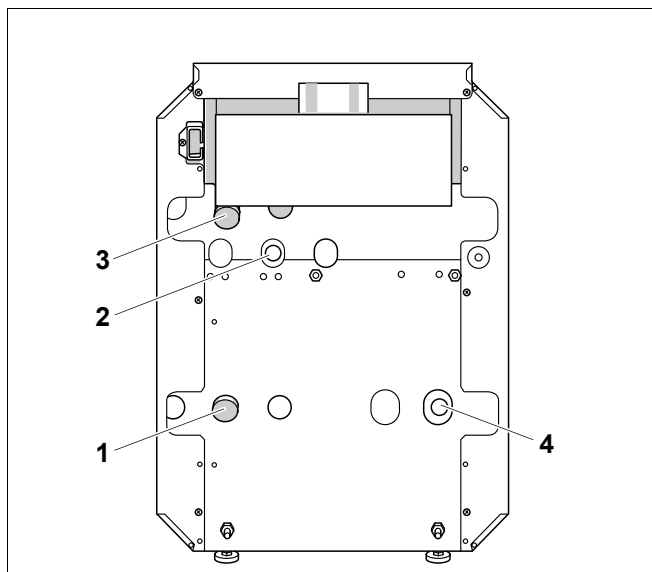


Рис. 8 Подключения к водопроводной сети Logano G124 WS

- поз. 1:** обратная линия отопительного котла RK (R 1)
поз. 2: подающая линия бака-водонагревателя VS (Rp 1)
поз. 3: подающая линия отопительного котла и предохранительная линия VK/VSL (R 1)
поз. 4: подключение линии для наполнения и слива EL (Rp 1)

7.2 Монтаж подключения обратной линии

Прежде чем подсоединить обратную линию отопительной системы к обратной линии на отопительном котле, нужно установить соединительный элемент обратной линии.

Для монтажа соединительного элемента обратной линии выполните следующие действия:

- Установить уплотнение (рис. 9, **поз. 2**) в накидную гайку тройника (рис. 9, **поз. 4**), который входит в объем поставки.
- Крепко закрутить тройник (рис. 9, **поз. 4**) на подключении обратной линии отопительного котла RK (рис. 9, **поз. 5**).

Если Вы не пользуетесь системой быстрого монтажа (дополнительный заказ), то подключите обратную линию через поставляемый переходник G 1¼ на R 1 (рис. 9, **поз. 6**).

- Установить уплотнение (рис. 9, **поз. 2**) в накидную гайку переходника G 1¼ на R 1 (рис. 9, **поз. 6**), входящего в объем поставки.
- Установить поставляемый переходник G 1¼ на R 1 (рис. 9, **поз. 6**) для обратной линии системы отопления (рис. 9, **поз. 7**) на 90°-ый отвод тройника.

Если Вы не подключаете бак-водонагреватель, то нужно заглушить тройник (рис. 9, **поз. 4**), установив торцевую крышку (рис. 9, **поз. 1**).

- Установить торцевую крышку (рис. 9, **поз. 1**) вместе с уплотнением (рис. 9, **поз. 2**).

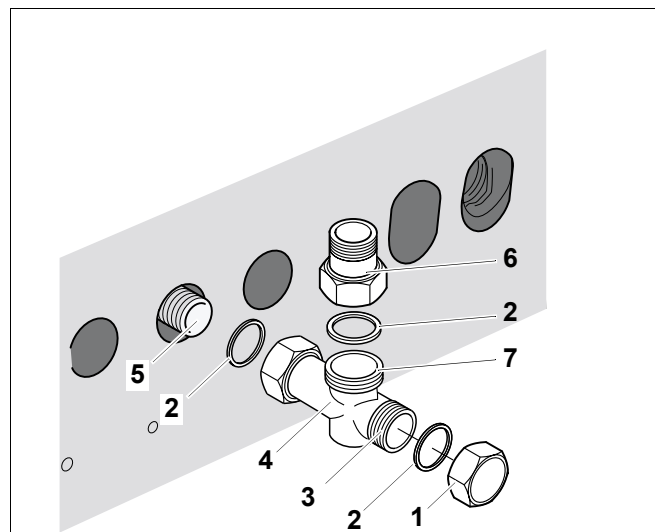


Рис. 9 Монтаж подключения обратной линии на котле Logano G124 WS

поз. 1: торцевая крышка

поз. 2: уплотнение

поз. 3: обратная линия бака-водонагревателя RS (R 1)

поз. 4: тройник

поз. 5: обратная линия отопительного котла RK (R 1)

поз. 6: переходник с G 1¼ на R 1 для подключения трубы заказчика

поз. 7: обратная линия отопления G 1¼

7.3 Обратная линия системы отопления

- Обратную линию системы отопления всегда подключать к переходнику с G 1¼ на R 1 (рис. 10, поз. 4).
- Заказчик должен установить кран для заполнения и слива в обратную линию.

7.4 Подающая линия системы отопления

- Подключить подающую линию системы отопления к патрубку на отопительном котле VK (рис. 10, поз. 3).



УКАЗАНИЕ ДЛЯ ПОТРЕБИТЕЛЯ

Мы рекомендуем на подающей линии устанавливать систему безопасности котла (дополнительное оборудование) или воздушный клапан (дополнительный заказ). Система безопасности может монтироваться только вместе с комплектом подсоединения котла KAS1 или KAS2 к баку или отопительному контуру.

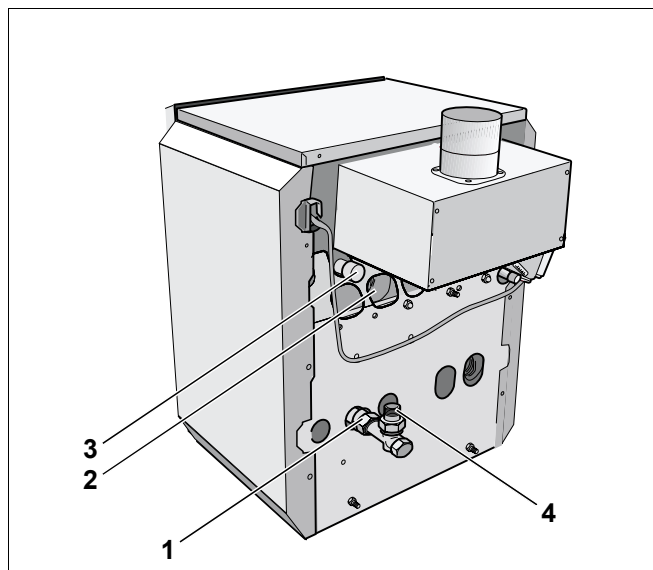


Рис. 10 Подключения Logano G124 WS

- поз. 1:** обратная линия отопительного котла RK (R 1)
поз. 2: подающая линия бака-водонагревателя VS (Rp 1)
поз. 3: подающая линия отопительного котла VK (R 1)
поз. 4: переходник с G 1¼ на R 1

7.5 Подключение обратной и подающей линий бака-водонагревателя

- Подсоединить обратную линию бака-водонагревателя к нижнему отводу тройника (рис. 9, поз. 3, стр. 27).
- Подключить подающую линию бака-водонагревателя к VS (рис. 10, поз. 2).

7.6 Указания для подключения присоединительного участка дымовых газов и системы контроля дымовых газов

Подробная информация об условиях и требованиях к приточному воздуху и тракту дымовых газов приведена в главе 1 "Условия эксплуатации отопительного котла" в таб. 4, стр. 8.

При монтаже присоединительного участка нужно соблюдать следующее:

- Его сечение должно быть рассчитано в соответствии с действующими нормами.
- Для отвода дымовых газов нужно выбрать кратчайший путь.
- Присоединительный участок дымовых газов должен быть проложен с подъемом по направлению к дымовой трубе.
- На присоединительном участке дымовых газов нельзя устанавливать запорные клапаны с термическим срабатыванием.

7.7 Система контроля дымовых газов

Проверить, нужно ли, исходя из назначения здания, или по региональным/местным предписаниям, устанавливать систему контроля дымовых газов.

- Если это необходимо, то установите ее надлежащим образом.

Исполнение В₁₁ (без системы контроля дымовых газов)

Отопительные котлы без системы контроля дымовых газов можно устанавливать только в тех нежилых помещениях, где предусмотрена соответствующая нормам вентиляция, например, в котельных.

Исполнение В₁₁BS (с системой контроля дымовых газов)

В соответствии с региональными и национальными положениями или законами может быть предусмотрена установка системы контроля дымовых газов, например, при эксплуатации котла в жилых помещениях или в других помещениях, используемых в подобных целях, или в крышных котельных.

Система контроля перекрывает подачу газа, если дымовые газы поступают в помещение котельной. Горелка выключается.

Повторный пуск котла (после устранения неисправности):

- Если имеется теплотребность, система контроля дымовых газов AW 50 (рис. 11, **поз. 1**) через несколько минут вновь автоматически запускает горелку.
- На системе контроля дымовых газов AW 10 (рис. 11, **поз. 2**) примерно через две минуты снимите защитный колпачок (рис. 11, **поз. 5**) и нажмите разблокировочный штифт (рис. 11, **поз. 4**).

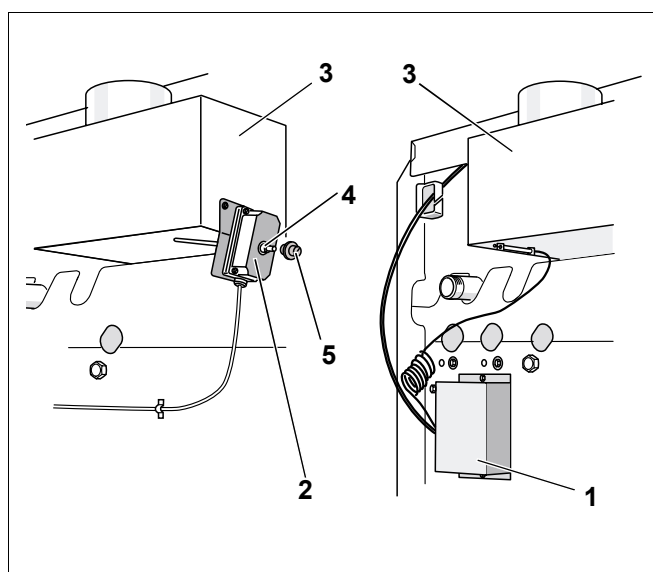


Рис. 11 Системы контроля дымовых газов

поз. 1: система контроля дымовых газов AW 50

поз. 2: система контроля дымовых газов AW 10

поз. 3: прерыватель тяги

поз. 4: разблокировочный штифт

поз. 5: защитный колпачок



ПРЕДУПРЕЖДЕНИЕ!

ОПАСНО ДЛЯ ЖИЗНИ

из-за отравления.

При вмешательстве в систему контроля возникает угроза отравления человека выходящими дымовыми газами.

- Не допускается проводить никаких ремонтных работ в системе контроля дымовых газов.
- При замене запчастей пользуйтесь только оригинальными запасными частями.
- После замены установите датчик температуры дымовых газов в прежнее положение.



ПРЕДУПРЕЖДЕНИЕ

ОПАСНО ДЛЯ ЖИЗНИ

из-за отравления.

Недостаточный приток свежего воздуха в помещение может привести к опасным отравлениям дымовыми газами.

- Следите за тем, чтобы вентиляционные отверстия для притока и вытяжки воздуха не были уменьшены в сечении или перекрыты.
- Запрещается эксплуатировать отопительный котел, если невозможно сразу устранить неисправность.
- Укажите письменно лицам, эксплуатирующим оборудование, на недостатки и опасности.

7.8 Заполнение котла водой и проверка герметичности всех соединений

Для предотвращения утечек при работе отопительной установки, перед пуском в эксплуатацию следует проверить ее герметичность.

Подробная информация об условиях и требованиях к качеству воды приведена в главе 1 "Условия эксплуатации отопительного котла" в таб. 9, стр. 10.



осторожно!

ВОЗМОЖНО ПОВРЕЖДЕНИЕ ОБОРУДОВАНИЯ

из-за слишком высокого давления при испытании на герметичность. При высоком давлении могут быть повреждены регулирующая арматура, предохранительные устройства и приборы контроля давления.

- Проверьте, чтобы при проведении испытаний на герметичность не были установлены приборы контроля давления, регулирующие и предохранительные устройства, к которым нельзя перекрыть подачу воды из котла.



осторожно!

ВОЗМОЖНО ПОВРЕЖДЕНИЕ ОБОРУДОВАНИЯ

из-за температурных напряжений.

- Заполняйте отопительную установку только в холодном состоянии (температура подающей линии не должна превышать 40 °C).
- Заполнить отопительную установку через кран для наполнения и слива, устанавливаемый заказчиком.
- В процессе заполнения необходимо выпускать воздух из отопительной установки.
- Проверить герметичность подключений.

8 Выполнение электрических подключений

Специальный газовый отопительный котел Logano G124 WS поставляется с полностью выполненными внутренними электрическими соединениями. В этой главе объясняется, как подключить дополнительный температурный датчик и выполнить другие электрические соединения.

Подробная информация об условиях и требованиях к электропитанию приведена в главе 1 "Условия эксплуатации отопительного котла" в таб. 2, стр. 6.



УКАЗАНИЕ ДЛЯ ПОТРЕБИТЕЛЯ

При выполнении электрических соединений соблюдайте следующие условия:

- Прокладку кабелей и капиллярных трубок производить осторожно!
- При прокладывании не допускать изломов капиллярных трубок!
- Работы с электрическим оборудованием отопительной установки разрешается проводить только при наличии соответствующего допуска к таким работам. При отсутствии соответствующей квалификации надо поручить выполнение электрических подключений специализированной фирме.
- Соблюдайте местные предписания!

8.1 Демонтаж передней стенки котла

Демонтаж передней стенки котла происходит в следующей последовательности:

- Вывернуть фиксирующие винты (рис. 12, поз. 1) передней стенки (рис. 12, поз. 3).
- Снять переднюю стенку котла (рис. 12, поз. 3). Для этого ее нужно немного приподнять и снять, подав на себя.

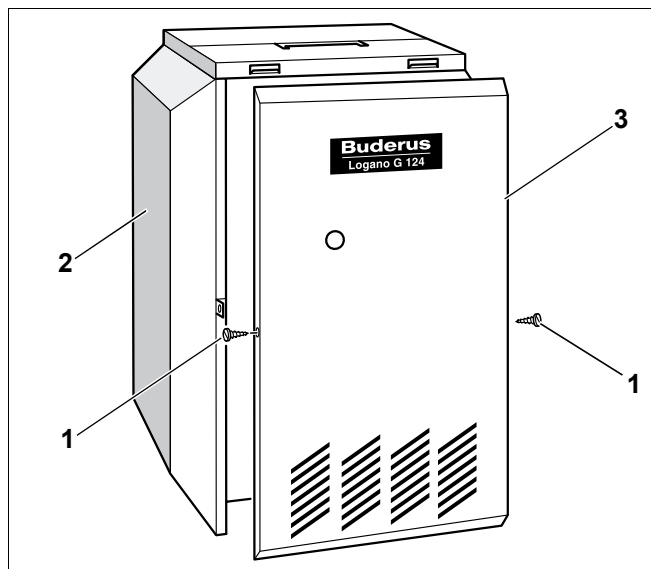


Рис. 12 Демонтаж передней стенки котла

поз. 1: фиксирующие винты

поз. 2: обшивка котла

поз. 3: передняя стенка котла

8.2 Снятие задней крышки котла

- Выкрутить оба крепежных винта задней крышки котла (рис. 13, поз. 1). Приподнять заднюю крышку и снять ее, подав назад (рис. 13).

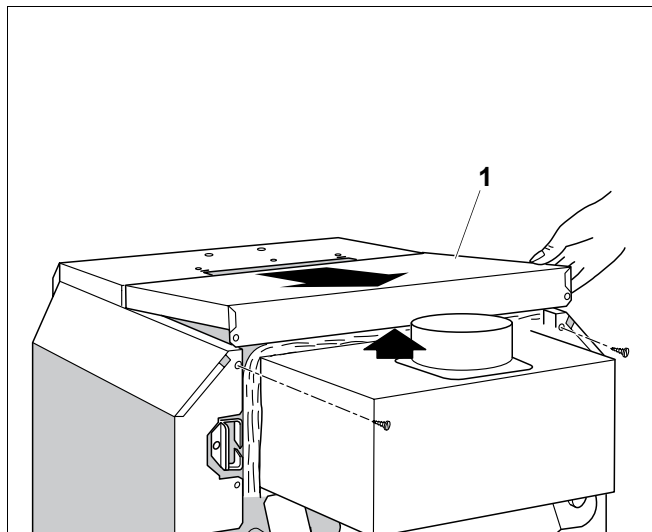


Рис. 13 Снятие крышки котла

8.3 Установка системы управления

- Оба винта (рис. 14, **поз. 1**) выкрутить сверху из крышки клеммного щитка (рис. 14, **поз. 2**) и снять ее.
- Только для системы управления Logamatic 4000: снять заднюю стенку (рис. 19, стр. 37, **поз. 6**).
- Слегка наклонив систему управления вперед, установить ее так, чтобы передние крюки вошли в овальные отверстия. Систему управления подвинуть вперед и отклонить назад до защелкивания обоих упругих крюков справа и слева (стрелки на рис. 14).
- Капиллярные трубки провести через кабельный проход (рис. 14, **поз. 3**) и развернуть на требуемую длину.
- Прикрутить двумя винтами систему управления сзади справа и слева в кабельном проходе (рис. 15, **поз. 1**) к передней крышке котла (рис. 15).

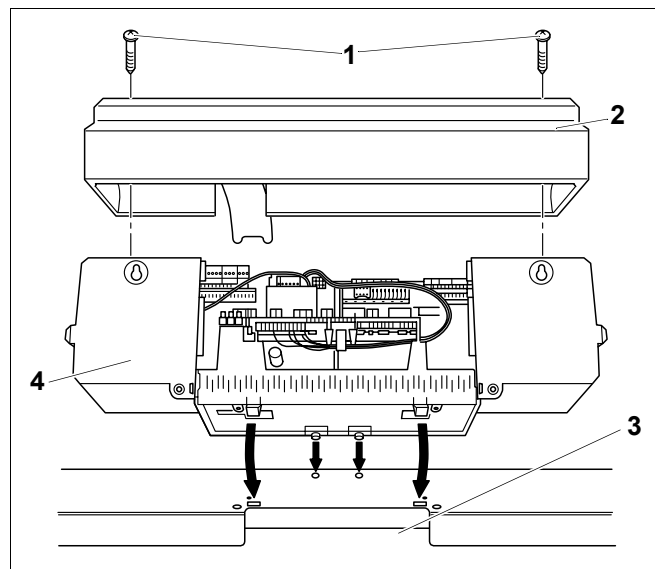


Рис. 14 Открытие и установка системы управления Logamatic 4000

поз. 1: винты

поз. 2: крышка клеммного щитка

поз. 3: кабельный проход

поз. 4: система управления

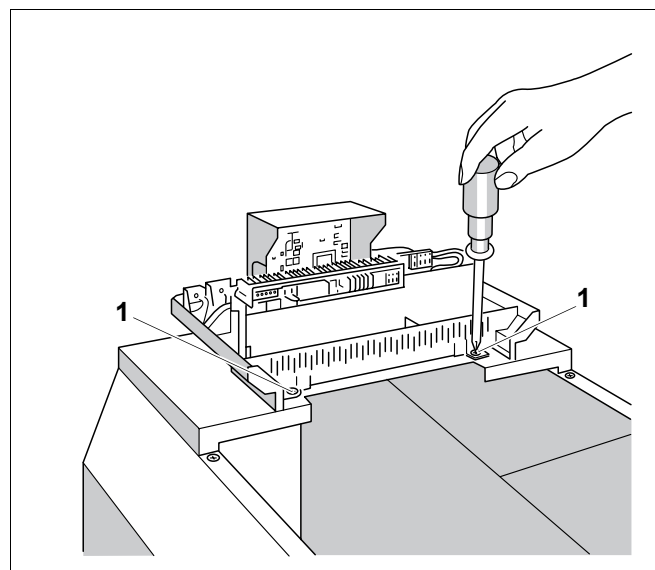


Рис. 15 Крепление системы управления Logamatic 2000

поз. 1: винты

- Провести капиллярные трубки температурных датчиков и, для системы управления серии Logamatic, провод датчика температуры котловой воды под передней крышкой котла вперед к месту замера (рис. 16, **поз. 1**). Провода при этом разматывать только на необходимую длину.
- Провести провод горелки (рис. 16, **поз. 2**) под передней крышкой котла назад к подключению системы управления.
- Температурный датчик вставить до упора в гильзу (рис. 16).
- Пластмассовая спираль (рис. 16, **поз. 3**) автоматически сдвигается назад. Компенсационная пружина (рис. 16, **поз. 4**) должна быть вставлена в гильзу.
- Надеть фиксатор датчиков (рис. 16, **поз. 5**; поставка с системой управления) сбоку или сверху на оголовок гильзы (рис. 16, см. стрелку).

- Электрические соединительные провода заказчика и соединительный провод от системы контроля дымовых газов провести к системе управления снизу через кабельный ввод (рис. 17, **поз. 1**).



ПРЕДУПРЕЖДЕНИЕ!

ОПАСНО ДЛЯ ЖИЗНИ

из-за возможного поражения электрическим током.

Горячие части котла могут повредить электропроводку.

- Следите за тем, чтобы провода не касались горячих частей котла и прерывателя тяги.
 - Укладывайте электропроводку только по теплоизоляции котла.
- Электрические подключения к штекерам (рис. 17, **поз. 2**) системы управления (рис. 17) выполнять согласно прилагаемой схеме.

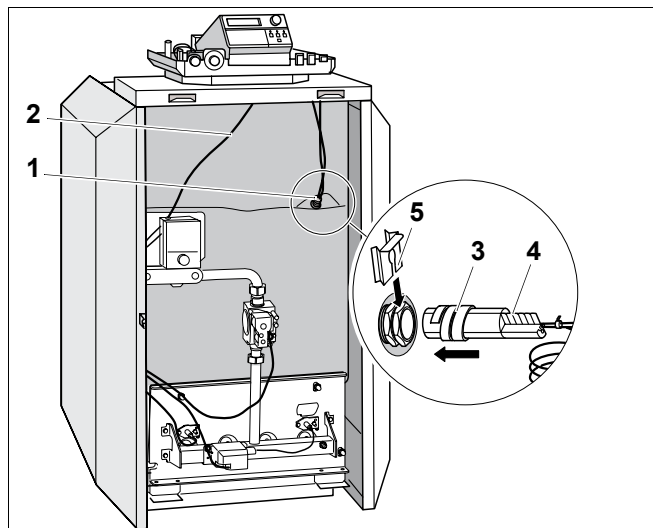


Рис. 16 Передняя крышка котла

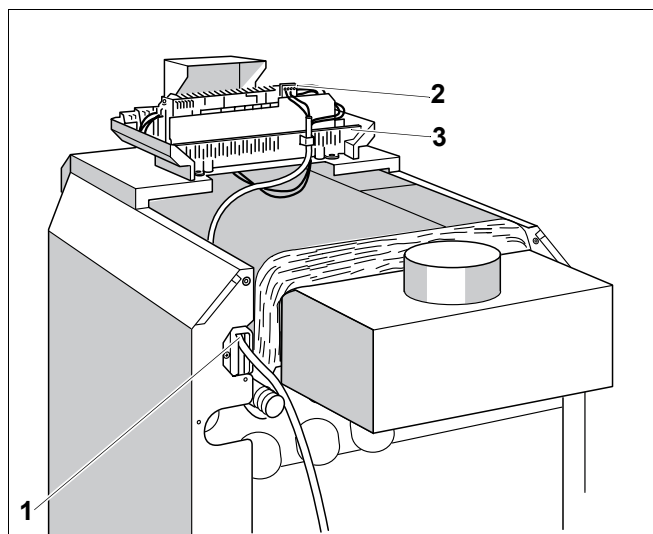
поз. 1: место замера**поз. 2:** провод горелки**поз. 3:** пластмассовая спираль**поз. 4:** компенсационная пружина**поз. 5:** фиксатор датчика

Рис. 17 Кабельный ввод и штекерные соединения

поз. 1: кабельный ввод**поз. 2:** штекерные соединения**поз. 3:** гнездо рамки



УКАЗАНИЕ ДЛЯ ПОТРЕБИТЕЛЯ

Штекеры можно слегка отжимать отверткой от штекерной планки.

- Выполнить штекерное соединение провода горелки в соответствии с электросхемой.
- Лишние по длине капиллярные трубки и провода уложить на изоляцию котлового блока. Не перегибать капиллярные трубки!
- Все провода закрепить хомутами (рис. 18):
 - Вставить хомут с проводом сверху в шлицы рамки (рис. 18); пластинка рычага должна быть при этом направлена вверх (рис. 18, шаг 1).
 - Сдвинуть хомуты вниз (рис. 18, шаг 2).
 - Нажать на хомут (рис. 18, шаг 3).
 - Повернуть рычажок вверх (рис. 18, шаг 4).



УКАЗАНИЕ ДЛЯ ПОТРЕБИТЕЛЯ

Аккуратно прокладывайте провода и капиллярные трубки!

Обеспечьте надежное подключение к сети по EN 50 165.

Соблюдайте местные предписания.

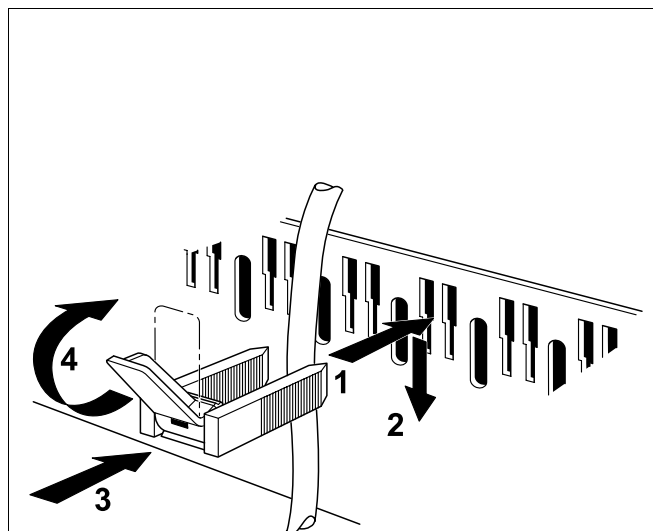


Рис. 18 Крепление провода хомутом

Только для системы управления Logamatic 4000:



УКАЗАНИЕ ДЛЯ ПОТРЕБИТЕЛЯ

Система управления Logamatic 4000:

При необходимости можно выломать или вырезать заглушку (рис. 19, поз. 5) на задней стенке (рис. 19, поз. 6).

- Вставить оба нижних крюка (рис. 19, поз. 4) справа и слева на задней стенке (рис. 19, поз. 6) шлицем в верхнюю кромку гнезда рамки (рис. 19, поз. 2).
- Слегка нажать верхние эластичные крюки (рис. 19, поз. 3) внутрь (по стрелке) и вставить заднюю стенку (рис. 19, поз. 6) так, чтобы оба крюка защелкнулись.

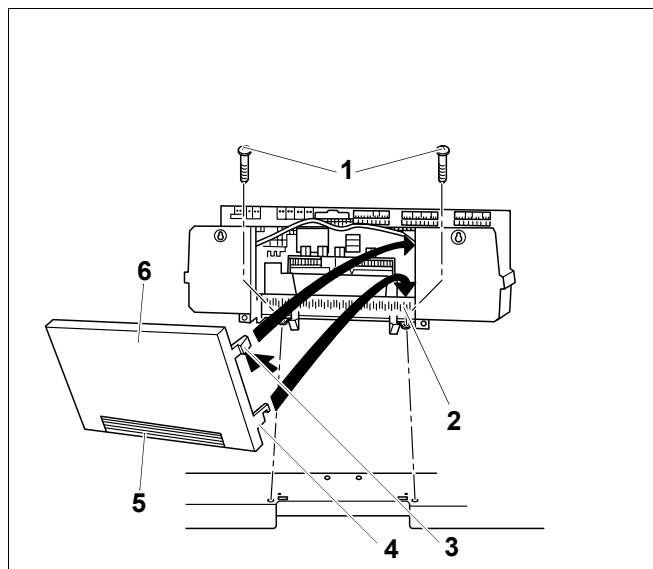


Рис. 19 Крепление системы управления Logamatic 4000

поз. 1: винты

поз. 2: гнездо рамки

поз. 3: вставные крюки

поз. 4: крюки

поз. 5: заглушка

поз. 6: задняя крышка

Только для системы управления Logamatic 2000:

- Наклонив панель индикации, установить ее в нужное положение.

**УКАЗАНИЕ ДЛЯ ПОТРЕБИТЕЛЯ**

При комбинации с баком типа L мы рекомендуем устанавливать панель индикации прямо, без наклона (рис. 20).

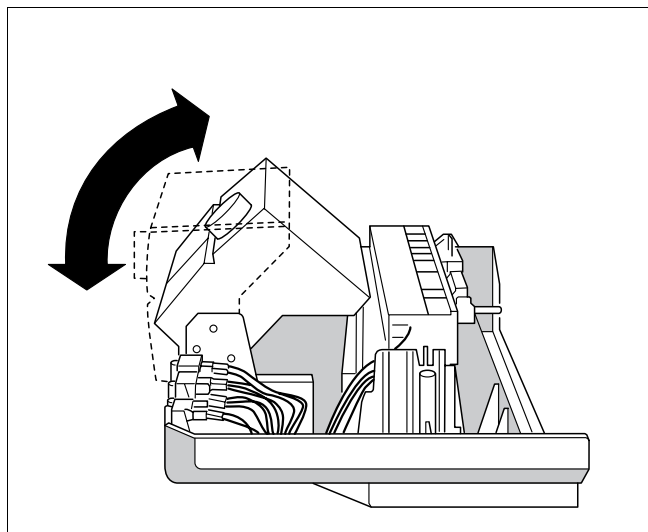


Рис. 20 Наклон панели индикации

- Установить крышку клеммного щитка (рис. 21, поз. 1 и рис. 14, стр. 35, поз. 2) закрепить ее винтами к системе управления (рис. 21, поз. 2 и рис. 14, стр. 35, поз. 4).

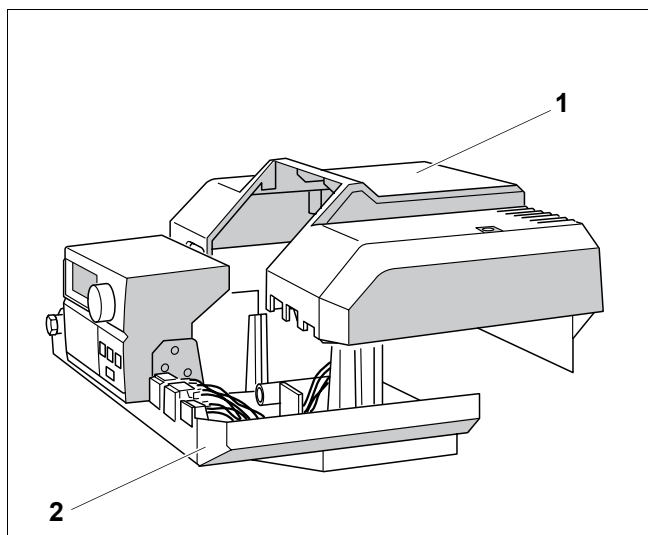


Рис. 21 Установка крышки клеммного щитка

- Задвинуть заднюю крышку котла с язычками под переднюю крышку и нажать на нее сзади (рис. 22).
- Закрепить винтами заднюю крышку котла к задней стенке котла.



осторожно!

**ВОЗМОЖНО ПОВРЕЖДЕНИЕ
ОБОРУДОВАНИЯ**

вследствие загрязнения.

Если отопительный котел собран, но пока еще не работает, то нужно:

- Закрыть все места подключений отопительного котла, защитив их от загрязнения.

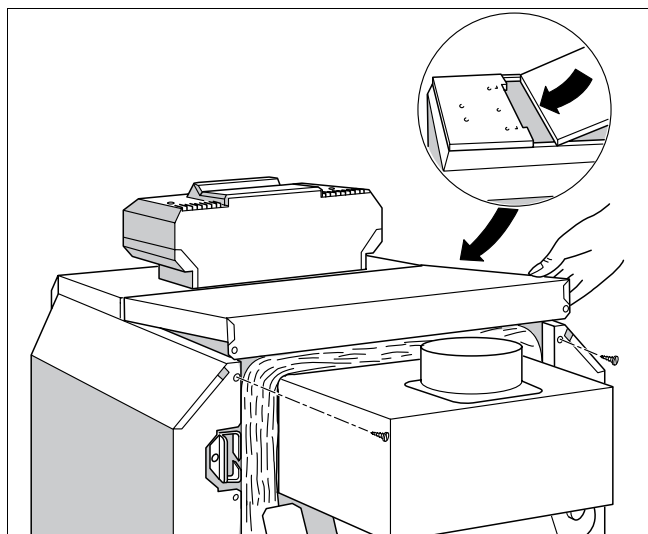


Рис. 22 Установка задней крышки котла

9 Включение отопительной установки

В этой главе приведены указания по правильному включению отопительной установки.

Подробную информацию об условиях и требованиях к помещению установки оборудования, а также к подаче приточного воздуха, тракту дымовых газов и к режиму эксплуатации можно узнать из главы 1 "Условия эксплуатации отопительного котла" в таб. 3, стр. 7, таб. 4, стр. 8 и таб. 10, стр. 11.



ОСТОРОЖНО!

ВОЗМОЖНО ПОВРЕЖДЕНИЕ КОТЛА

из-за большого скопления пыли и летучих семян растений (см. таб. 3, стр. 7).

- Никогда не эксплуатируйте котел, если в котельной, где он установлен, скопилось много пыли, например, из-за проведения строительных работ в этом помещении.
- Обратите внимание на то, чтобы воздух, поступающий на горение, не был загрязнен пылью, проникающей в помещение с улицы или от производственных цехов, например, по обработке камней.
- Следите за тем, чтобы в воздух, поступающий снаружи для горения, не попадало слишком много летучих семян растений. Установите на входе воздуха, если требуется, подходящий фильтр.



ОСТОРОЖНО!

ВОЗМОЖНО ПОВРЕЖДЕНИЕ КОТЛА

из-за загрязненного воздуха для горения.

- Следует обеспечить достаточный приток воздуха.
- Не допускайте использования и хранения в помещении котельной хлорсодержащих чистящих средств и галогенуглеводородов (например, веществ в аэрозольной упаковке, растворителей, очистителей, краски, клея) (сравн. таб. 3, стр. 7).
- Загрязненную в результате проведения строительных работ горелку нужно очистить перед включением (см. главу 11.2 "Подготовка отопительного котла к чистке", стр. 56 и далее).



ПРЕДУПРЕЖДЕНИЕ!

ОПАСНО ДЛЯ ЖИЗНИ

из-за отравления выходящими дымовыми газами

- Обратите внимание на то, чтобы во время работы горелки в котельной не работали никакие вентиляционные устройства, удаляющие воздух для сгорания газа из этого помещения, например, вытяжные зонты, сушилки белья, вентиляторы (сравн. таб. 3, стр. 7).

9.1 Подключение газопровода

Подключение газопровода нужно проводить в соответствии с местными предписаниями.

- Установить в газопровод газовый запорный кран.
- Без натяжения подключить газопровод к газовому вводу котла (рис. 23, поз. 2).



УКАЗАНИЕ ДЛЯ ПОТРЕБИТЕЛЯ

Фирма Будерус рекомендует устанавливать на газопроводе фильтр в соответствии с местными правилами.

Для сжиженного газа:

- Установить поставляемый прибор контроля давления газа (рис. 23, поз. 1) непосредственно на штуцер отопительного котла для подключения газа (рис. 23, поз. 2) вместе с переходником, который также входит в поставку. Прибор контроля давления газа должен при этом смотреть вверх или наружу.
- Соединительный провод провести рядом с газопроводом через заднюю стенку котла, внутри по правой боковой стенке к системе управления и подключить согласно электросхеме.

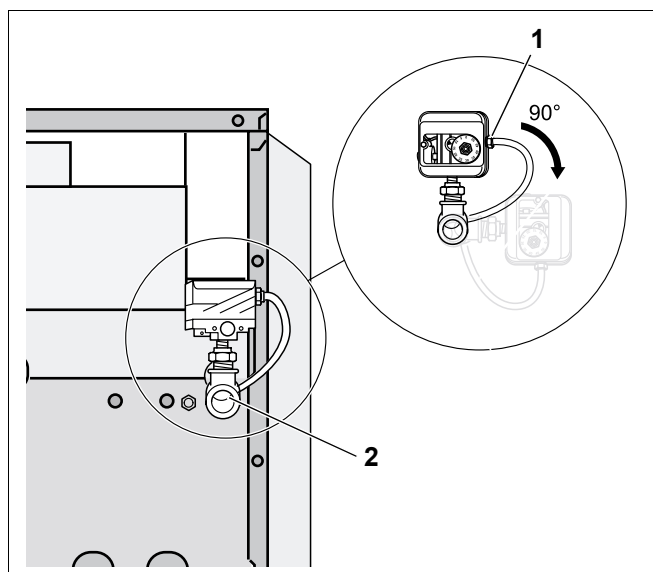


Рис. 23 Подключение газа

поз. 1: прибор контроля давления газа (нужен только при сжиженном газе; может быть развернут на 90°)

поз. 2: подключение газа

9.2 Пуск в эксплуатацию

После проведения нижеописанных работ нужно заполнить протокол пуска в эксплуатацию, приведенный на стр. 53.

9.2.1 Запись параметров газа

Параметры газа (индекс Воббе и рабочую теплотворную способность) можно узнать в компетентной организации по газоснабжению.

9.2.2 Контроль плотности

Перед первым пуском в эксплуатацию нужно проверить внешнюю герметичность нового участка трубопровода и сделать запись об этом в протоколе пуска в эксплуатацию.

- Новый участок трубопровода вплоть до места уплотнения на газовой арматуре проверить на внешнюю герметичность. При этом максимальное испытательное давление на входе в газовую арматуру должно составлять 150 мбар.

Если при этом обнаружена неплотность, то надо исследовать все соединения на наличие утечек с использованием пенообразующего средства. Средство для проверки герметичности на газопроводе должно иметь разрешение на применение. Не наносить средство на электрические провода.

9.2.3 Подготовка отопительной установки к пуску

Для пуска отопительной установки необходимо выполнить следующее:

- Красную стрелку (рис. 24, **поз. 1**) манометра отопительной установки поставить на необходимое минимальное давление 1 бар.
- Проверить давление воды в отопительной установке (см. главу 11.6 "Проверка и регулировка давления воды в отопительной установке", стр. 62).



УКАЗАНИЕ ДЛЯ ПОТРЕБИТЕЛЯ

Заполнять установку водой при утечках нужно медленно.

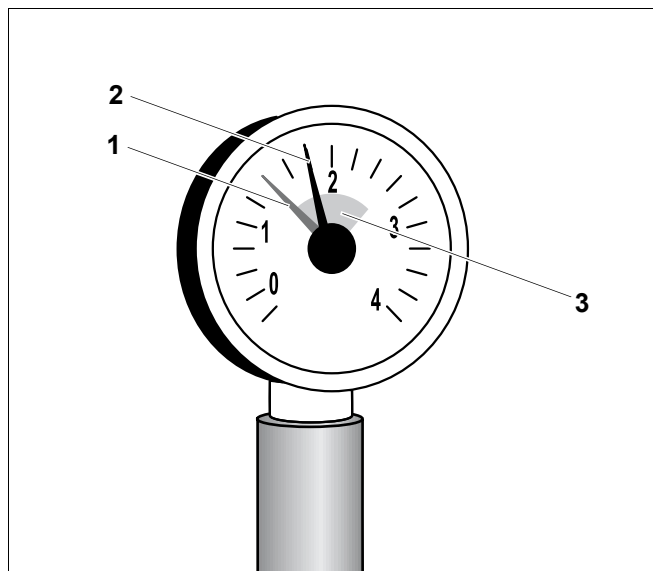


Рис. 24 Манометр для закрытых отопительных установок

поз. 1: красная стрелка

поз. 2: стрелка манометра

поз. 3: зеленая зона

9.2.4 Удаление воздуха из газопровода

- Открутить запорный винт на контрольном ниппеле для подключения газа и удаления воздуха (рис. 25, поз. 1) на газовой арматуре на два оборота и надеть шланг.
- Медленно открыть газовый запорный кран.
- Выходящий газ пропустить через водяной затвор. Если воздух больше не выходит, то снять шланг и завернуть запорный винт.
- Закрыть газовый запорный кран.

9.2.5 Проверка приточно-вытяжной вентиляции и подключения тракта дымовых газов

Подробная информация об условиях и требованиях к приточному воздуху и тракту дымовых газов приведена в главе 1 "Условия эксплуатации отопительного котла" в таб. 3, стр. 7 и таб. 4, стр. 8.

- Проверить соответствие отверстий приточно-вытяжной вентиляции местным правилами и требованиям к прокладке газопроводов.

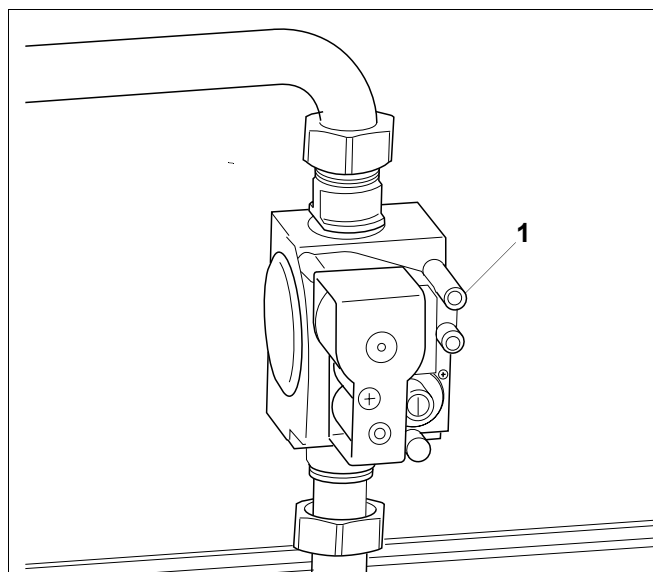


Рис. 25 Газовая арматура "SIT" 840 Sigma



ОПАСНО ДЛЯ ЖИЗНИ

из-за отравления.

ПРЕДУПРЕЖДЕНИЕ!

Недостаточный приток свежего воздуха в помещение может привести к опасным отравлениям дымовыми газами.

- Следите за тем, чтобы вентиляционные отверстия для притока и вытяжки воздуха не были уменьшены в сечении или перекрыты.
- Запрещается эксплуатировать отопительный котел, если невозможно сразу устранить неисправность.
- Укажите письменно лицам, эксплуатирующим оборудование, на недостатки и опасности.
- Проверить соответствие подключения газа действующим нормам (см. главу 7.6 "Указания для подключения присоединительного участка дымовых газов и системы контроля дымовых газов", стр. 29).



УКАЗАНИЕ ДЛЯ ПОТРЕБИТЕЛЯ

Позаботьтесь о том, чтобы возможные недостатки были незамедлительно устранены.

9.2.6 Проверка оснащения приборами

Поставляемая горелка имеет заводскую настройку и готова к эксплуатации на природном газе Н (таб. 20).

Страна	Вид газа	Заводские настройки
BA, BG, BR, BY, CN, CZ, DK, EE, ES, FI, GB, GR, HR, IE, IT, PL, PT, RO, RU, SE, SI, SK, TR, UA	Природный газ Н (G20) GZ 50	При поставке настроена и готова к работе. Регулятор давления настроен и запечатан. Индекс Воббе для 15 °С, 1013 мбар: установлен на 14,1 кВтч/м ³ используется от 11,4 до 15,2 кВтч/м ³ Индекс Воббе для 0 °С, 1013 мбар: установлен на 14,9 кВтч/м ³ используется от 12,0 до 16,1 кВтч/м ³
BY, CN, CZ, ES, GB, GR, HR, IE, PL, PT, RO, RU, SI, SK, TR, UA	Сжиженный газ Пропан P (G31)	После перенастройки (см. главу 12 "Переустановка котла на другой вид газа", стр. 68) работает на пропане.
BA, BG, BR, GR, HR	Сжиженный газ В/Р (G30)	После перенастройки (см. главу 12 "Переустановка котла на другой вид газа", стр. 68) работает на бутане, пропане и их смеси.

Таб. 20 Заводская предустановка горелки

- Определить, какие форсунки основного газа подходят для работы на имеющемся газе: выясните в газоснабжающей организации параметры газа и соблюдайте рекомендации в таб. 20, стр. 43 и таб. 21.
- Проверить, совпадает ли обозначение форсунок основного газа с приведенными в таблице 21, если требуется, то переустановить на другой вид газа (см. "Переустановка котла на другой вид газа", стр. 68).



ОСТОРОЖНО!

ВОЗМОЖНО ПОВРЕЖДЕНИЕ ОБОРУДОВАНИЯ

из-за неправильных форсунок
основного газа.

- Проверьте, правильные ли форсунки основного газа установлены.
- При необходимости перенастройте вид газа, см. главу 12 "Переустановка котла на другой вид газа", стр. 68.



ПРЕДУПРЕЖДЕНИЕ!

ОПАСНО ДЛЯ ЖИЗНИ

из-за возможного поражения
электрическим током.

- Обратите внимание, что монтаж, ремонт, прокладку электрических проводов, пуск в эксплуатацию, подключение электропитания, а также техническое обслуживание и профилактику должны проводить только уполномоченные специалисты.
- При этом должны быть соблюдены действующие технические нормы и местные предписания.

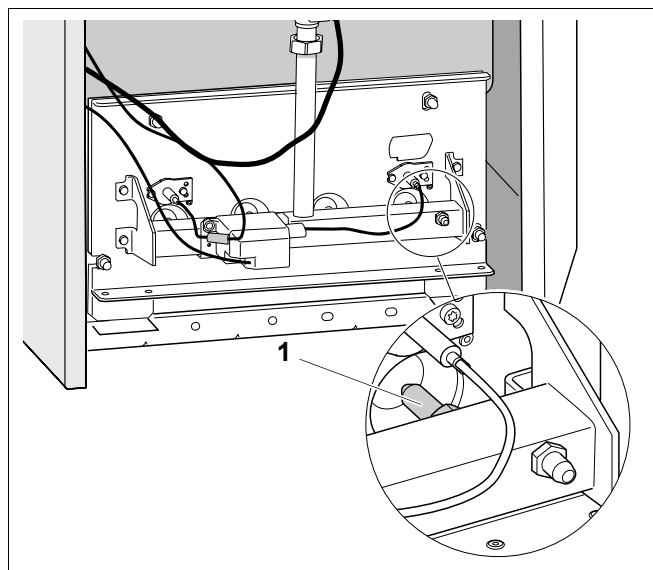


Рис. 26 Контроль форсунок основного газа

поз. 1: форсунки основного газа

Типо- размер котла	Количество форсунок	Обозначение форсунок основного газа		
		Природ- ный газ	Сжижен- ный газ	Сжижен- ный газ
		Н (G20) GZ 50	пропан P (G31)	бутан/ пропан В/Р (G30)
20 - 4	3	230	150	145
24 - 4	3	245	165	155
28 - 5	4	230	155	145
32 - 5	4	245	165	155

Таб. 21 Форсунки основного газа

9.2.7 Включение горелки

- Включить электропитание отопительной установки.
- Установить пусковой выключатель (рис. 27, **поз. 1** или рис. 28, **поз. 1**) в положение "I" (ВКЛ).
- Регулятор температуры котловой воды (рис. 27, **поз. 2** или рис. 28, **поз. 2**) установить на "AUT". При регулировании с поддержанием постоянной температуры установить нужное значение (минимум 65 °C).

Следует соблюдать требования предоставленной инструкции по эксплуатации по регулированию котлового и отопительного контуров.

- Медленно открыть газовый запорный кран.

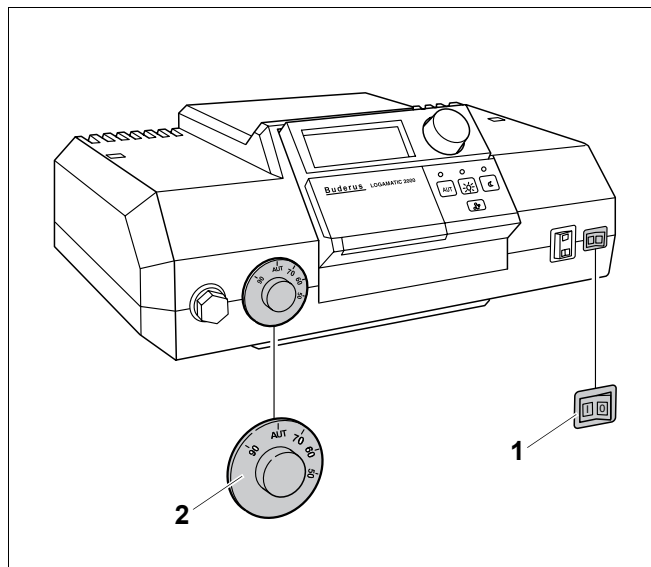


Рис. 27 Система управления Logamatic 2000

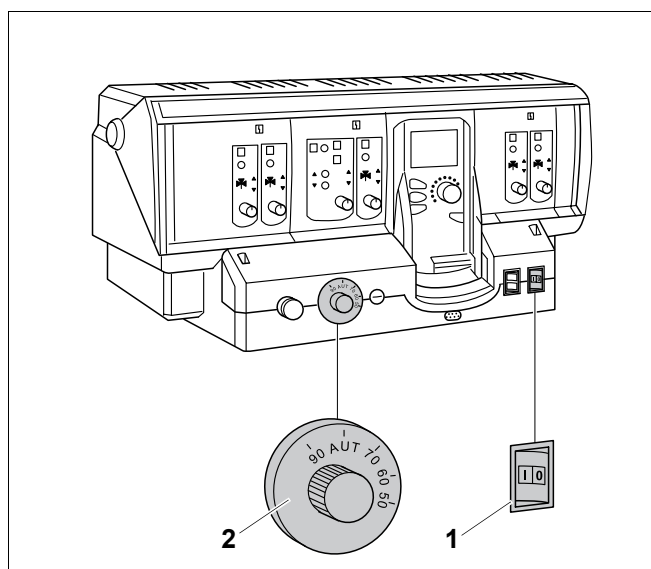


Рис. 28 Система управления Logamatic 4000

Неисправность:

- Если горит сигнальная лампочка на кнопке подавления помех (рис. 29, **поз. 1**), то нужно нажать кнопку.

На системах управления Logamatic 2000 и 4000 при неисправности загорается на экране или на дистанционном управлении сообщение о помехе на горелке.

Если после многократного нажатия кнопки газовая горелка не включается, то (см. главу 13 "Устранение неисправностей горелки", стр. 73).

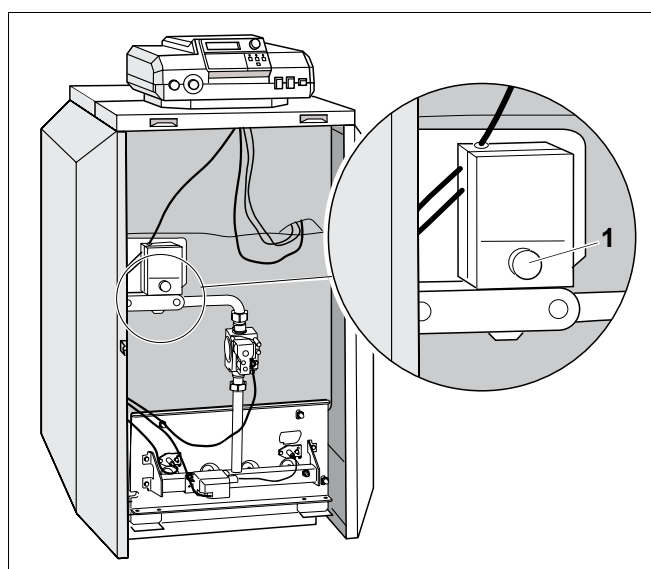


Рис. 29 Кнопка подавления помех/сигнальная лампочка

9.2.8 Измерение подаваемого давления газа

- На два оборота открутить винт на ниппеле для контроля подаваемого давления газа и удаления воздуха (рис. 30, поз. 1) на газовой арматуре.
- Надеть измерительный шланг U-образного манометра на контрольный ниппель.
- Измерить подаваемое давление газа при работающей горелке. Значение записать в протокол пуска в эксплуатацию.
- При отсутствии необходимого подаваемого давления газа (таб. 22, стр. 47) нужно связаться с уполномоченной организацией по газоснабжению.
- При слишком высоком давлении газа необходимо установить перед газопроводной арматурой дополнительный регулятор давления газа.
- Снять измерительный шланг.
- Осторожно закрутить ниппель (рис. 30, поз. 1).

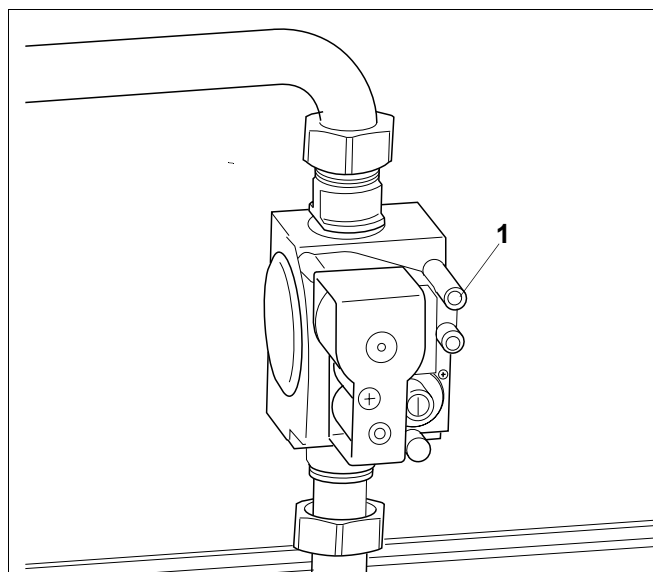


Рис. 30 Газовая арматура "SIT" 840 Sigma

поз. 1: контрольный ниппель

9.2.9 Проверка герметичности в рабочем режиме

- При работе горелки проверить пенообразующим средством все места уплотнения на всем протяжении газового тракта :
 - контрольный ниппель,
 - форсунки,
 - резьбовые соединения и т.д.

Средство для проверки герметичности на газопроводе должно иметь разрешение на применение.



ОСТОРОЖНО!

ВОЗМОЖНО ПОВРЕЖДЕНИЕ ОБОРУДОВАНИЯ

из-за короткого замыкания.

- Перед определением мест утечек прикройте опасные места.
- При распылении средства для определения утечки не направляйте струю на кабели, штекеры или электрические соединения. Не допускайте попадания капель на эти места.

Страна	Вид газа	Подаваемое давление		
		Мин. мбар	Номин. мбар	Макс. мбар
BA, BG, BR, BY, CH, CN, CZ, DK, EE, ES, FI, GB, GR, HR, IE, IT, PL, PT, RO, RU, SE, SI, SK, TR, UA	Природный газ H (G20) Природный газ GZ 50	10	20	25
BY, CN, CZ, ES, GB, GR, HR, IE, PL, PT, RO, RU, SI, SK, TR, UA	Сжиженный газ P пропан (G31)	42,5	50	57,5
BE, CZ, ES, FR, IE, PL, PT, SK	Сжиженный газ P пропан (G31)	25	37	45
BR	Сжиженный газ В/Р пропан/бутан (G30)	30	37	57,5
BA, BG, GR, HR, TR	Сжиженный газ В/Р пропан/бутан (G30)	42,5	50	57,5

Таб. 22 Виды газа и подаваемое давление

9.2.10 Проведение замеров

Для проведения приведенных далее измерений нужно на присоединительном участке системы дымовых газов сделать отверстие для замеров (рис. 31, поз. 1). Расстояние от прерывателя тяги должно быть равно двум диаметрам дымовой трубы (AA).

Если присоединительный участок непосредственно за прерывателем тяги соединен с отводом, то точку замера нужно расположить перед этим изгибом.

- Точку замера на присоединительном участке (рис. 31, поз. 1) разместить на стороне, отвернутой от котла. Для этого просверлить отверстие диаметром 8 мм.
- В точке замера на присоединительном участке измерить:
 - напор
 - потери тепла с дымовыми газами
 - содержание окиси углерода

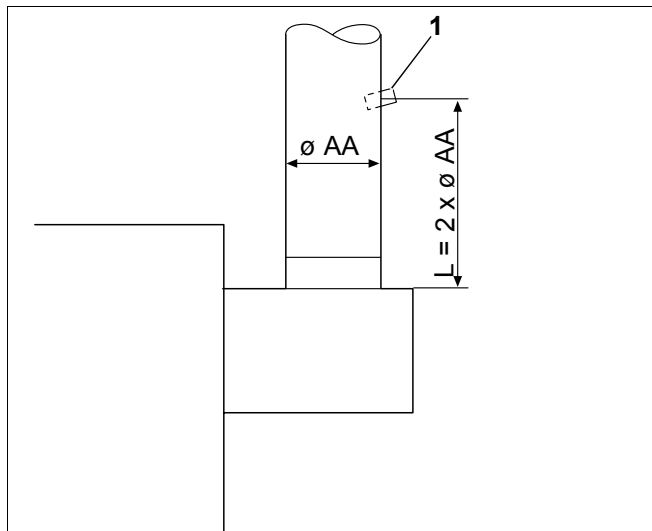


Рис. 31 Проведение замеров

поз. 1: точка замера на присоединительном участке

Напор

Рекомендуемый диапазон от 3 Па (0,03 мбар) до 5 Па (0,05 мбар).



ОПАСНО ДЛЯ ЖИЗНИ

ПРЕДУПРЕЖДЕНИЕ!

из-за отравления выходящими
ДЫМОВЫМИ газами

- Учтите, что отопительный котел можно эксплуатировать только с дымовой трубой или системой отвода дымовых газов, которые обеспечивают необходимый напор в рабочем режиме (см. таб. 4, стр. 8).



УКАЗАНИЕ ДЛЯ ПОТРЕБИТЕЛЯ

Слишком высокое значение напора приводит к потерям тепла и, как следствие, к финансовым издержкам. Кроме того, из-за этого при определении потерь с дымовыми газами может быть допущена ошибка измерения. При напоре свыше 10 Па (0,1 мбар) рекомендуется устанавливать регулятор дополнительного воздуха.

Потери тепла с дымовыми газами

Потери тепла с дымовыми газами не должны превышать 9 %.

Более высокие значения указывают на ошибку в измерении или загрязнение отопительного котла или горелки.

Проверьте измерительную аппаратуру или проведите чистку (см. главу 11 "Осмотр и техническое обслуживание отопительной установки", стр. 56).

Содержание окиси углерода

Значение CO в свободном состоянии должно быть ниже 400 ppm и составлять 0,04 % от объема.

Значения около или свыше 400 ppm указывают на ошибочную настройку горелки, неправильную настройку прибора, загрязнение горелки или теплообменника или на дефект горелки.

В этом случае обязательно установите и устраните причину.

9.2.11 Проверка работоспособности

При пуске в эксплуатацию и при ежегодном осмотре нужно проверить работоспособность всех приборов регулирования, управления и безопасности, а также, если возможна их регулировка, правильность их настройки.

Проверка предохранительного ограничителя температуры (STB)

См. документацию на систему управления.

Проверка ионизационного контроля пламени



УКАЗАНИЕ ДЛЯ ПОТРЕБИТЕЛЯ

Мы рекомендуем устанавливать комплект ионизационного кабеля фирмы Будерус.

1. Провести имитацию неисправности, для чего:
 - Обесточить отопительную установку, выключив, например, аварийный выключатель системы отопления перед котельной.
 - Удалить контактный предохранитель (рис. 32, поз. 2) на контрольном кабеле (рис. 32, поз. 1) и вынуть штекер.
 - Вновь запустить отопительную установку, для чего, в нашем примере, включить аварийный выключатель системы управления.

Примерно через 12 секунд откроется электромагнитный клапан (будет слышен тихий щелчок).

Примерно через 10 секунд горелка должна переключиться на неисправность, это значит, что загорается сигнальная лампочка на кнопке подавления помех.

2. Измерить ток ионизации:



УКАЗАНИЕ ДЛЯ ПОТРЕБИТЕЛЯ

Мы рекомендуем устанавливать комплект ионизационного кабеля фирмы Будерус.

- Обесточить отопительную установку, выключив, например, аварийный выключатель системы отопления перед котельной.
- Удалить контактный предохранитель (рис. 32, поз. 2) на контрольном кабеле (рис. 32, поз. 1) и вынуть штекер .
- Измерительный прибор (рис. 33, поз. 1) последовательно соединить с контактами снятого штекерного соединения контрольного кабеля (рис. 33, поз. 2).
- Выбрать на измерительном приборе (рис. 33, поз. 1) диапазон постоянного тока в мА.
- Вновь включить отопительную установку и измерить ток ионизации. Записать измеренное значение в протокол пуска в эксплуатацию (стр. 53).

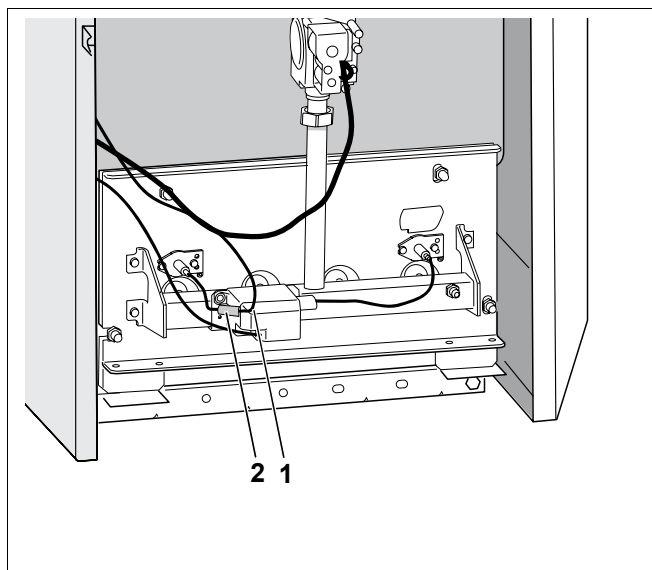


Рис. 32 Удаление контактного предохранителя

поз. 1: контрольный кабель

поз. 2: контактный предохранитель

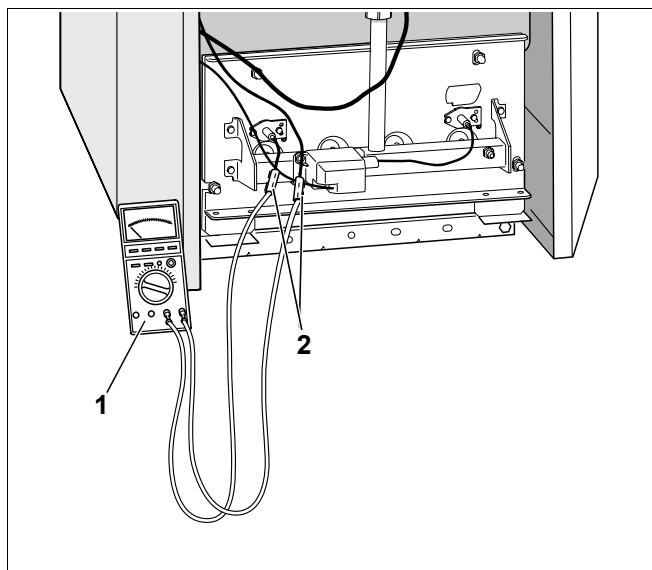


Рис. 33 Измерение тока ионизации

поз. 1: измерительный прибор

поз. 2: штекерное соединение контрольного кабеля с контактным предохранителем

- Отключить отопительную установку от электросети.
- Снять измерительный прибор.
- Восстановить штекерное соединение контрольного кабеля (рис. 33, стр. 50, **поз. 2**).
- Установить контактный предохранитель на контрольном кабеле.
- Вновь включить отопительную установку.

Проверка системы контроля дымовых газов AW 50

- Включить отопительный котел.
- Снять датчик температуры дымовых газов (рис. 34, **поз. 1**) с прерывателя тяги (рис. 34, **поз. 2**).
- Перевести систему управления на ручной режим или на режим контроля дымовых газов и на регуляторе температуры котловой воды установить максимальную температуру.
- При работающей горелке удерживать наконечник датчика температуры (рис. 34, **поз. 1**) в середине потока дымовых газов. Подача газа прекращается максимум на 120 секунд, и горелка выключается. Через несколько минут горелка вновь автоматически включится, так как остается потребность в тепле.
- Установить датчик температуры дымовых газов (рис. 34, **поз. 1**) на место.
- Смонтировать переднюю стенку котла и включить систему управления, выполняя рекомендации прилагаемой инструкции по эксплуатации.

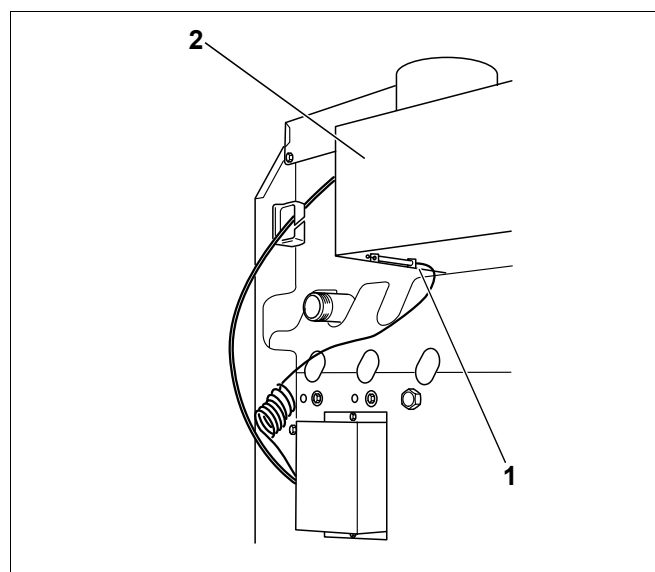


Рис. 34 Проверка системы контроля дымовых газов AW 50

поз. 1: датчик температуры дымовых газов

поз. 2: прерыватель тяги

Проверка системы контроля дымовых газов AW 10

- Включить отопительный котел.
- Перевести систему управления на ручной режим или на режим контроля дымовых газов и на регуляторе температуры котловой воды установить максимальную температуру.
- Снять систему контроля дымовых газов (рис. 35, поз. 1) с прерывателя тяги.
- При работающей горелке удерживать датчик температуры (рис. 35, поз. 4) в середине потока дымовых газов.

Подача газа прекращается максимум на 120 секунд, и горелка выключается.

- Вновь установить систему контроля дымовых газов (рис. 35, поз. 1).
- Примерно через 2 минуты снять защитный колпачок (рис. 35, поз. 3) и нажать на разблокировочный штифт (рис. 35, поз. 2).
- Вновь установить защитный колпачок.
- Смонтировать переднюю стенку котла и включить систему управления, выполняя рекомендации прилагаемой инструкции по эксплуатации.

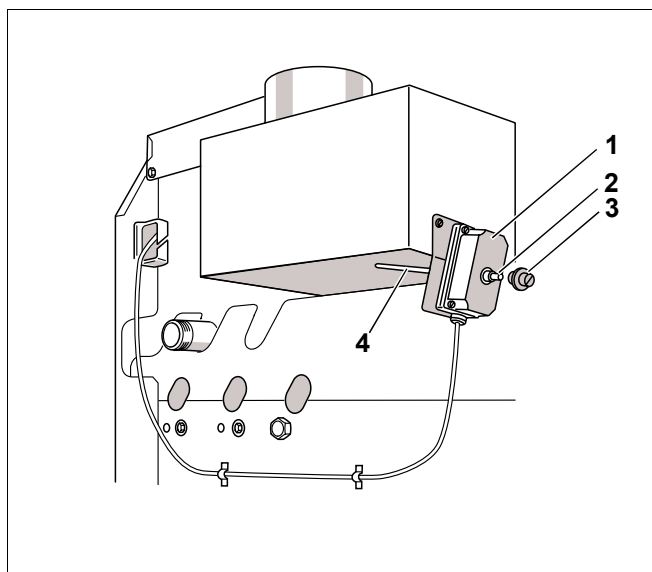


Рис. 35 Проверка системы контроля дымовых газов AW 10

- поз. 1: система контроля дымовых газов
 поз. 2: разблокировочный штифт
 поз. 3: защитный колпачок
 поз. 4: датчик температуры дымовых газов

9.2.12 Установка передней стенки котла

- Подвесить переднюю стенку котла (рис. 36, поз. 2).
- Вставить и закрутить справа и слева в боковые стенки фиксирующие винты (рис. 36, поз. 1).
- Закрепить прозрачный конверт с технической документацией на видном месте на боковой стенке котла.

9.2.13 Информирование обслуживающего персонала и передача ему технической документации

Познакомьте обслуживающий персонал с отопительной установкой и эксплуатацией котла. Передайте ему при этом техническую документацию.

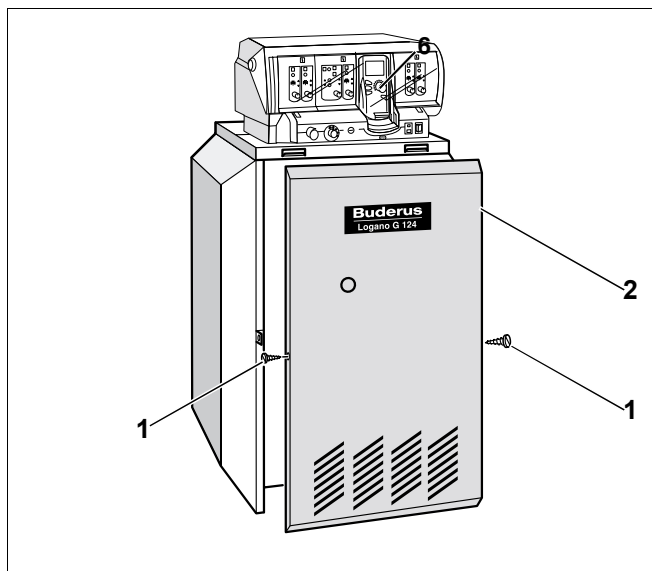


Рис. 36 Установка передней стенки котла

- поз. 1: фиксирующие болты
 поз. 2: передняя стенка котла

9.3 Протокол пуска в эксплуатацию

- Подпишите протокол проведенных работ по пуску в эксплуатацию и поставьте дату.

	Работы при пуске в эксплуатацию	Стр.	Значения замеров	Примечания
1.	Заполнение отопительной установки водой и удаление из нее воздуха	стр. 32		
2.	Запись параметров газа: индекс Воббе рабочая теплотворная способность	стр. 41	_____ кВтч/м ³ _____ кВтч/м ³	
3.	Проверка герметичности газопровода; Удаление воздуха из газопровода	стр. 41 стр. 42	<input type="checkbox"/>	
4.	Проверка отверстий приточно-вытяжной вентиляции и подключения присоединительного участка дымовых газов	стр. 42	<input type="checkbox"/>	
5.	Проверка оснащения приборами (правильные ли форсунки основного газа?); при необходимости перенастроить вид газа	стр. 43	<input type="checkbox"/>	
6.	Включение горелки	стр. 45	<input type="checkbox"/>	
7.	Измерение подаваемого давления газа (давления истечения)	стр. 46	_____ мбар	
8.	Проверка герметичности в рабочем режиме	стр. 46	<input type="checkbox"/>	
9.	Проведение замеров: Напор Температура дымовых газов, брутто t_A Температура воздуха t_L Температура дымовых газов, неттоо $t_A - t_L$ Содержание двуокси углерода (CO ₂) или кислорода (O ₂) Потери тепла с дымовыми газами q_A Содержание окиси углерода (CO), без воздуха	стр. 48	_____ Па _____ °C _____ °C _____ °C _____ % _____ % _____ ppm	
10.	Проверка работоспособности: Проверка предохранительного ограничителя температуры (STB)	стр. 49	<input type="checkbox"/>	
	Измерение тока ионизации		_____ mA	
	Проверка системы контроля дымовых газов		<input type="checkbox"/>	
11.	Установка передней стенки котла	стр. 52	<input type="checkbox"/>	
12.	Проинформировать обслуживающий персонал, передать техническую документацию и внести используемый на этой отопительной установке вид топлива в таблицу инструкции по эксплуатации на странице 2.		<input type="checkbox"/>	
	Подтверждение квалифицированного пуска в эксплуатацию Печать фирмы / подпись / дата			

10 Выключение отопительной установки



осторожно!

ВОЗМОЖНО ПОВРЕЖДЕНИЕ ОБОРУДОВАНИЯ

вследствие замерзания установки. При отрицательной температуре отопительная установка может замерзнуть, если не включена система управления.

- Защитите отопительную установку от замораживания.
- При выключенной системе управления нужно слить воду из отопительного котла, бака-водонагревателя, трубопроводов системы отопления, а также, на сколько это возможно, из труб горячего водоснабжения.

10.1 Выключение отопительной установки на системе управления

- Установить пусковой выключатель (рис. 37, поз. 1 или рис. 38, поз. 1) в положение "0" (ВЫКЛ).
- Закрыть главный запорный кран или газовый запорный кран.

10.2 Выключение отопительной установки при аварии



УКАЗАНИЕ ДЛЯ ПОТРЕБИТЕЛЯ

- Только в случае аварии отключайте отопительную установку защитным автоматом котельной или аварийным выключателем.

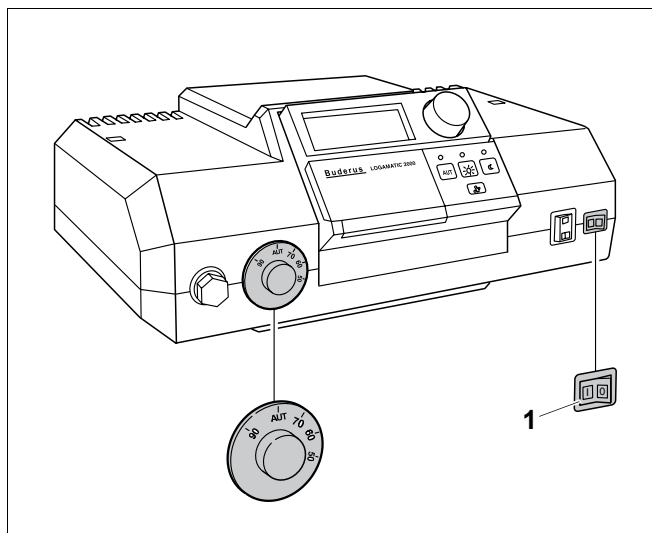


Рис. 37 Система управления Logamatic 2000

В других опасных ситуациях сразу же перекройте подачу газа главным запорным краном и обесточьте отопительную установку, отключив защитный автомат котельной, или главным аварийным выключателем.

- Закрывать главный запорный кран.

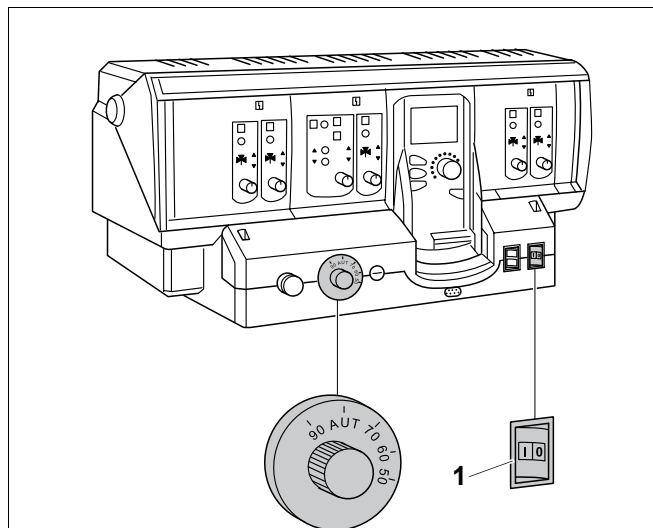


Рис. 38 Система управления Logamatic 4000

11 Осмотр и техническое обслуживание отопительной установки

11.1 Общие указания

Предложите Вашему заказчику заключить договор о ежегодном осмотре и необходимом техническом обслуживании. В договор можно включить положения из главы 11.9 "Протокол осмотра и технического обслуживания", стр. 65.



УКАЗАНИЕ ДЛЯ ПОТРЕБИТЕЛЯ

Запчасти можно заказать по каталогу запасных частей фирмы Будерус.

11.2 Подготовка отопительного котла к чистке

- Выключить отопительную установку (см. главу 10 "Выключение отопительной установки", стр. 54).



ПРЕДУПРЕЖДЕНИЕ!

ОПАСНО ДЛЯ ЖИЗНИ

из-за поражения электрическим током при открытой отопительной установке.

- Прежде чем открыть отопительную установку: следует обесточить оборудование аварийным выключателем или отключить соответствующий защитный автомат в здании.
- Обеспечьте защиту отопительной установки от непреднамеренного включения.

- Снять с котла переднюю стенку (см. главу 8.1 "Демонтаж передней стенки котла", стр. 34).



ПРЕДУПРЕЖДЕНИЕ!

ОПАСНО ДЛЯ ЖИЗНИ

из-за взрыва воспламенившихся газов

- Работы с газовым оборудованием возможны только при наличии разрешения на их проведение.

11.3 Чистка отопительного котла

Чистка отопительного котла может быть сухой с использованием щеток и/или влажной. Устройства для чистки можно приобрести по дополнительному заказу.

11.3.1 Чистка котла щетками

Демонтаж горелки

- Отсоединить горелку от газовой арматуры в месте резьбового соединения (рис. 39, **поз. 3**).
- Снять контактный предохранитель (рис. 39, **поз. 1**) на контрольном кабеле и разъединить штекерное соединение.
- Вынуть штекер запального трансформатора (рис. 39, **поз. 4**).

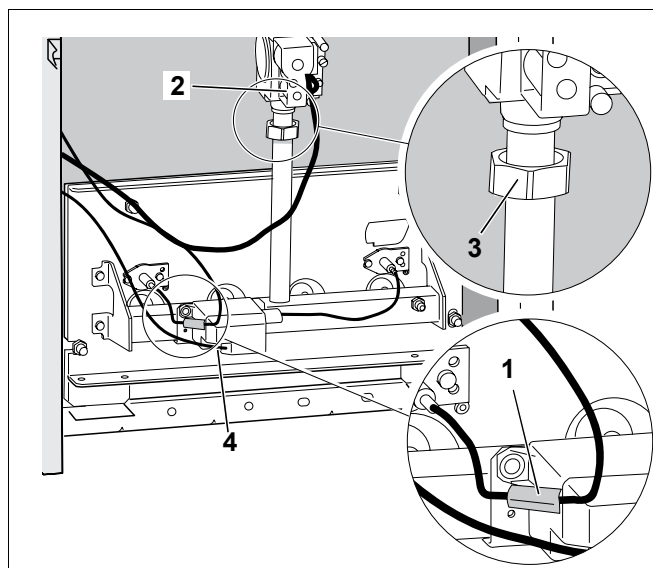


Рис. 39 Демонтаж горелки

поз. 1: контактный предохранитель на контрольном кабеле

поз. 2: газовая арматура

поз. 3: резьбовое соединение

поз. 4: штекерное соединение на запальном трансформаторе

- Открутить крепежные гайки (рис. 40, **поз. 1**) на щитке горелки (рис. 40, **поз. 2**) и вынуть газовую горелку.



УКАЗАНИЕ ДЛЯ ПОТРЕБИТЕЛЯ

При демонтаже горелки обратите внимание на то, чтобы промежуточные кольца остались на шпильках.

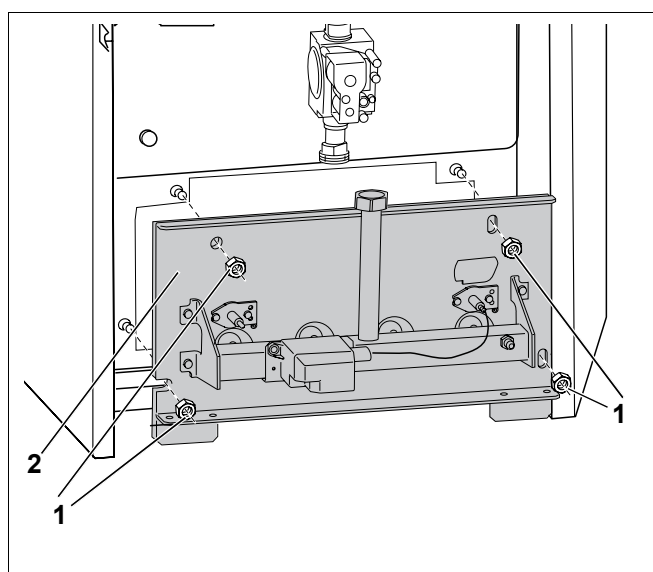


Рис. 40 Снятие крепежных гаек

поз. 1: крепежные гайки на щитке горелки

поз. 2: щиток горелки

- Снять заднюю крышку котла (рис. 13, стр. 34).
- Откинуть в сторону теплоизоляцию (рис. 41, поз. 2).
- Снять крышку для чистки коллектора дымовых газов (рис. 41, поз. 3).
- Накрыть пленкой систему управления.
- Прочистить газоотводящие каналы щеткой для чистки (рис. 41, поз. 1).
- Почистить топочную камеру и изоляцию пола.
- Вновь установить крышку для чистки и накрыть теплоизоляцией.
- Установить нижнюю крышку котла (рис. 13, стр. 34).

11.3.2 Влажная чистка котла

Для влажной чистки используйте подходящее чистящее средство (для удаления отложений сажи или накипи).



УКАЗАНИЕ ДЛЯ ПОТРЕБИТЕЛЯ

- При влажной (химической) чистке соблюдайте указания инструкций по использованию чистящих средств и приборов.
В зависимости от обстоятельств порядок проведения влажной уборки может отличаться от описанного далее.

- Хорошо проветрить помещение установки котла.
- Включить отопительную установку
- Разогреть котел до температуры котловой воды, примерно до 50 °С.
- Закрыть газовый запорный кран.
- Отключить отопительную установку от электросети.
- Демонтировать переднюю крышку котла, см. главу 8.1 "Демонтаж передней стенки котла", стр. 34.
- Демонтировать горелку, см. главу 11.3.1 "Чистка котла щетками", стр. 57.
- Снять заднюю крышку котла (рис. 13, стр. 34).
- Откинуть в сторону теплоизоляцию (рис. 41, поз. 2).
- Удалить крышку для чистки с коллектора дымовых газов (рис. 41, поз. 3).

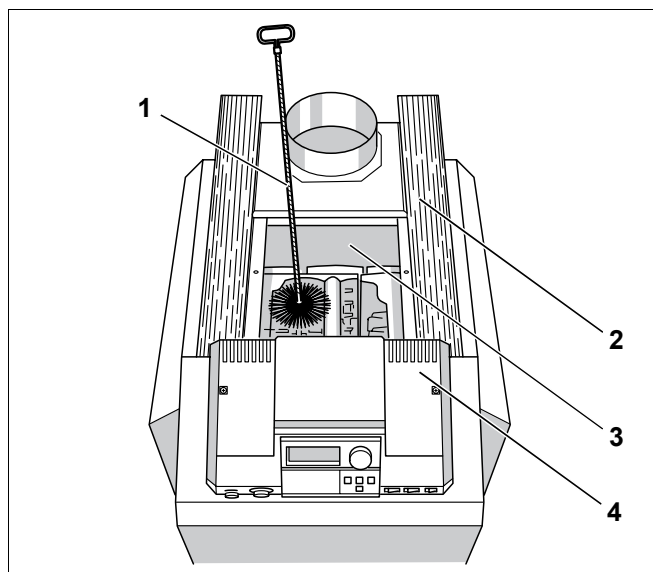


Рис. 41 Чистка газоотводящих каналов

поз. 1: щетка для чистки

поз. 2: теплоизоляция

поз. 3: коллектор дымовых газов без крышки для чистки

поз. 4: система управления

- При большом образовании затвердевших отложений сажи прочистить газоотводящие каналы щетками, см. главу 11.3.1 "Чистка котла щетками", стр. 57.
- Накрывать систему управления пленкой (рис. 42, поз. 1). Не допускать попадания аэрозольного тумана в систему управления.
- Положить тряпку на изоляцию пола для впитывания стекающего вниз средства для чистки.
- Сверху распылить равномерно чистящее средство в газоотводящих каналах (рис. 42).



УКАЗАНИЕ ДЛЯ ПОТРЕБИТЕЛЯ

Распылять средство для чистки только в газоотводящих каналах.

- Чистящее средство оставить действовать согласно инструкции по его изготовлению.
- Вынуть тряпку.
- Снять пленку с системы управления.
- Вновь установить крышку для чистки и накрыть теплоизоляцией.
- Установить горелку.
- Для просушки включить котел и дать поработать до достижения максимальной температуры котловой воды (ручной режим работы).
- Выключить котел и дать ему остыть.
- После высыхания поверхностей нагрева вновь прочистить газоотводящие каналы. Для этого полностью выполните все шаги из главе 11.3.1 "Чистка котла щетками" (стр. 57).
- Хорошо проветрить помещение установки котла.

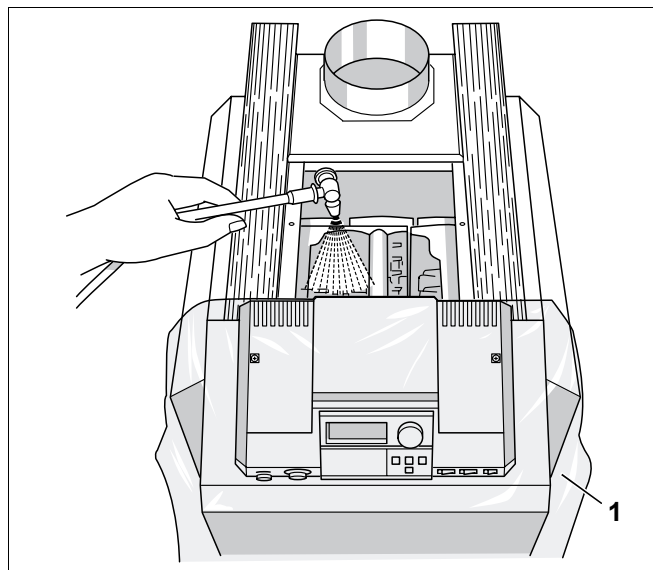


Рис. 42 Влажная чистка котла

поз. 1: пленка для укрывания системы управления

11.4 Чистка горелки

- Для чистки горелки ее нужно демонтировать (см. "Демонтаж горелки", стр. 57).
- Отсоединить штекер кабеля для розжига (рис. 43, поз. 1) на трансформаторе розжига (рис. 43, поз. 2).
- Открутить оба болта на контролирующем электроде (рис. 43, поз. 3) и осторожно вынуть его.
- Открутить оба болта на запальном электроде (рис. 43, поз. 6) и осторожно вынуть его.
- Опустить стержни горелки (рис. 43, поз. 4) в воду с чистящим средством и очистить их щеткой.



УКАЗАНИЕ ДЛЯ ПОТРЕБИТЕЛЯ

Следите за тем, чтобы не намочить теплоизоляцию на щитке горелки (рис. 43, поз. 5) и запальный трансформатор (рис. 43, поз. 2). При необходимости снимите запальный трансформатор.

- Промыть струей воды стержни горелки; при этом удерживать горелку таким образом, чтобы вода проникала во все щели стержней, а затем вытекала из них.
- Остатки воды удалите, опрокинув горелку (рис. 44).
- Проверить наличие свободного прохода в щелях. Удалить из щелей водяную пленку и остатки грязи. Если щели повреждены, то горелка должна быть заменена.

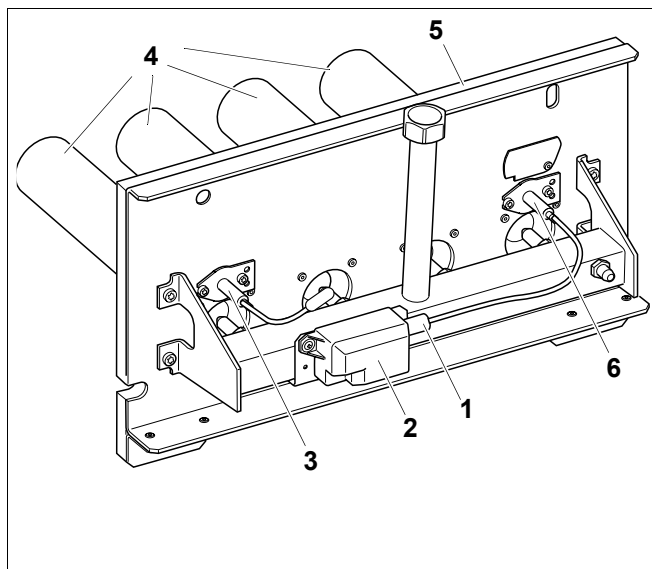


Рис. 43 Чистка горелки

поз. 1: штекер кабеля розжига

поз. 2: запальный трансформатор

поз. 3: контролирующий электрод

поз. 4: стержни горелки

поз. 5: теплоизоляция на щитке горелки

поз. 6: запальный электрод

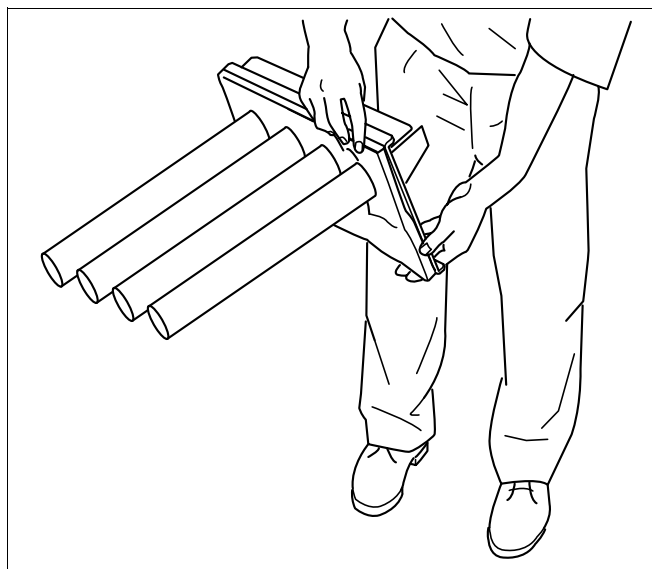


Рис. 44 Опрокидывание горелки

- Монтаж и установку горелки выполнять в порядке, противоположном порядку ее снятия и демонтажа (см. "Демонтаж горелки", стр. 57).



УКАЗАНИЕ ДЛЯ ПОТРЕБИТЕЛЯ

При монтаже горелки обратите внимание, чтобы на шпильках стояли промежуточные кольца.

- При креплении щитка горелки (рис. 40, поз. 2, стр. 57) слегка затянуть четыре болта.
- При необходимости заменить уплотнения.



ПРЕДУПРЕЖДЕНИЕ

ОПАСНО ДЛЯ ЖИЗНИ

из-за взрыва воспламенившихся газов. После проведения работ по техническому обслуживанию возможно возникновение утечек в трубопроводах и резьбовых соединениях.

- Проведите тщательную проверку герметичности.
- Используйте только те средства для определения мест утечек, которые имеют допуск к применению.

11.5 Проверка внутренней герметичности

- Проверить внутреннюю герметичность газовой арматуры на входе с испытательным давлением минимум 100 мбар и максимум 150 мбар.

Через одну минуту падение давления должно составлять не более 10 мбар.

Если падение давления больше, то нужно проверить все места уплотнения газовой арматуры на наличие утечек, для чего распылить пенообразующее средство. При обнаружении утечки нужно повторить проверку герметичности.

Если Вы не обнаружили утечек, а падение давления опять составило больше 10 мбар в минуту, то нужно заменить газовую арматуру.

11.6 Проверка и регулировка давления воды в отопительной установке

Подробная информация об условиях и требованиях к качеству воды приведена в главе 1 "Условия эксплуатации отопительного котла" в таб. 9, стр. 10.

В закрытых установках стрелка манометра (рис. 45, поз. 2) должна находиться в зеленой зоне (рис. 45, поз. 3).

Красная стрелка манометра (рис. 45, поз. 1) должна быть установлена на требуемое давление.



УКАЗАНИЕ ДЛЯ ПОТРЕБИТЕЛЯ

- Установите рабочее давление минимум 1 бар.
- Проверьте давление воды в отопительной установке.

Если стрелка манометра (рис. 45, поз. 2) не доходит до зеленой зоны (рис. 45, поз. 3), то давление воды слишком низкое. В этом случае долейте воду в отопительную установку.



осторожно!

ВОЗМОЖНО ПОВРЕЖДЕНИЕ ОБОРУДОВАНИЯ

из-за частого добавления воды.

При частом добавлении подпиточной воды отопительная установка может выйти из строя в результате коррозии и образования накипи.

- Проследите за тем, чтобы из установки был выпущен воздух.
- Проверьте отопительную систему на герметичность, а также проверьте работоспособность расширительного бака.



осторожно!

ВОЗМОЖНО ПОВРЕЖДЕНИЕ ОБОРУДОВАНИЯ

из-за температурных напряжений.

- Заполняйте отопительную установку только в холодном состоянии (температура подающей линии не должна превышать 40 °C).

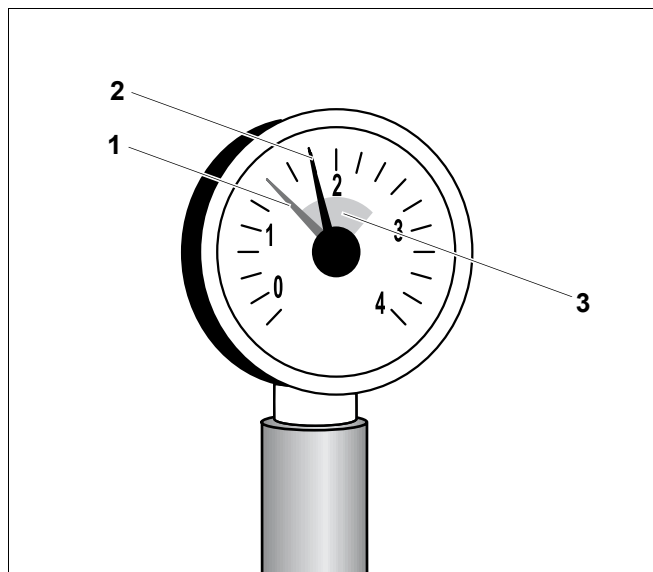


Рис. 45 Манометр для закрытых отопительных установок

поз. 1: красная стрелка

поз. 2: стрелка манометра

поз. 3: зеленая зона



УКАЗАНИЕ ДЛЯ ПОТРЕБИТЕЛЯ

Заполнять установку водой при утечках нужно медленно.

- Залить в установку подпиточную воду через кран для заполнения и слива, устанавливаемый заказчиком в обратную линию отопления.
- Выпустить воздух из установки.
- Еще раз проверить давление воды.

11.7 Измерение давления на форсунках

- Открутить на два оборота измерительный nipple на газораспределительной гребенке (рис. 46, поз. 1).
- Надеть шланг U-образного манометра на измерительный nipple.
- Снимите с U-образного манометра показания давления на форсунке и сравните со значением в таб. 23 - таб. 26, стр. 64. При отклонении от заданной величины более, чем на + 1 мбар нужно проинформировать сервисную службу на заводе.

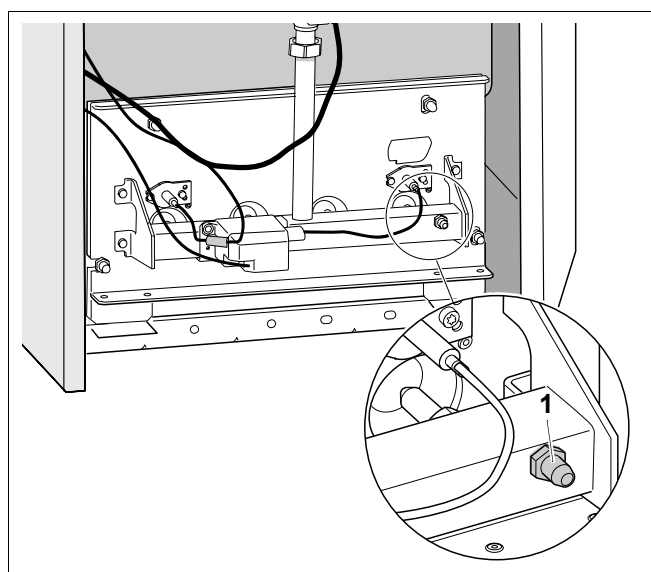


Рис. 46 Газовая горелка

Типоразмер котла	Номинальное давление газа на форсунках ¹
	Природный газ Н (G 20) GZ50 мбар
20 - 4	11,7
24 - 4	12,8
28 - 5	12,6
32 - 5	12,7

Таб. 23 Номинальное давление газа на форсунках

¹ При температуре газа 15 °С и атмосферном давлении 1013 мбар

Типоразмер котла	Давление на форсунках Газ Н (G 20)																
	Подаваемое давление (давление истечения)																
	25	24	23	22	21	20	19	18	17	16	15	14	13	12	11	10	
	мбар	мбар	мбар	мбар	мбар	мбар	мбар	мбар	мбар	мбар	мбар	мбар	мбар	мбар	мбар	мбар	
20 - 4	11,7	11,7	11,7	11,7	11,7	11,7	11,7	11,7	11,7	11,7	11,7	11,2	10,5	9,8	8,8	7,9	
24 - 4	12,8	12,8	12,8	12,8	12,8	12,8	12,8	12,8	12,8	12,8	12,8	12,4	11,5	10,6	9,7	8,8	8,0
28 - 5	12,6	12,6	12,6	12,6	12,6	12,6	12,6	12,6	12,6	12,6	12,6	11,7	10,8	10	9,1	8,2	
32 - 5	12,7	12,7	12,7	12,7	12,7	12,7	12,7	12,7	12,7	12,7	12,7	12,4	11,6	10,7	9,8	8,9	8,0

Таб. 24 Давление на форсунках для газа Н в зависимости от подаваемого давления

Типоразмер котла	Давление на форсунках Сжиженный газ пропан Р (G 31)															
	Подаваемое давление (давление истечения)															
	58 - 40	39	38	37	36	35	34	33	32	31	30	29	28	27	26	25
	мбар	мбар	мбар	мбар	мбар	мбар	мбар	мбар	мбар	мбар	мбар	мбар	мбар	мбар	мбар	мбар
20 - 4	25,2	25,2	25,2	25,2	25,2	25,2	25,2	25,2	25,2	25,2	25,2	25,2	25,2	25	24	23,1
24 - 4	25,7	25,7	25,7	25,7	25,7	25,7	25,7	25,7	25,7	25,7	25,7	25,7	25,7	25	24	23,3
28 - 5	24,8	24,8	24,8	24,8	24,8	24,8	24,8	24,8	24,8	24,8	24,8	24,8	24,8	24,8	24,2	23,2
32 - 5	25,7	25,7	25,7	25,7	25,7	25,7	25,7	25,7	25,7	25,7	25,7	25,7	25,7	25	24	23,3

Таб. 25 Давление на форсунках для сжиженного газа Р в зависимости от подаваемого давления

Типоразмер котла	Давление на форсунках Сжиженный газ смесь бутан/пропан В/Р (G 30)											
	Подаваемое давление (давление истечения)											
	50 - 40	39	38	37	36	35	34	33	32	31	30	
	мбар	мбар	мбар	мбар	мбар	мбар	мбар	мбар	мбар	мбар	мбар	
20 - 4	23,8	23,8	23,8	23,8	23,8	23,8	23,8	23,8	23,8	23,8	23,8	
24 - 4	23,6	23,6	23,6	23,6	23,6	23,6	23,6	23,6	23,6	23,6	23,6	
28 - 5	25,6	25,6	25,6	25,6	25,6	25,6	25,6	25,6	25,6	25,6	25,6	
32 - 5	24,4	24,4	24,4	24,4	24,4	24,4	24,4	24,4	24,4	24,4	24,4	

Таб. 26 Давление на форсунках для сжиженного газа В/Р в зависимости от подаваемого давления

11.8 Подтверждение проведения технического обслуживания

- Подпишите протокол технического обслуживания в этой инструкции.

11.9 Протокол осмотра и технического обслуживания

Протокол осмотра и технического обслуживания отражает все проведенные работы по контролю и техобслуживанию отопительной установки.

Заполните протокол при проведении указанных работ. Подписать протокол и поставить дату.

	Инспекционные работы	Стр.				
1.	Проверка общего состояния отопительной установки (визуальный контроль и проверка работоспособности)	–	<input type="checkbox"/>	<input type="checkbox"/>	<input type="checkbox"/>	<input type="checkbox"/>
2.	Проверка газо- и водопроводов установки на: внутреннюю герметичность наличие видимой коррозии износ	стр. 61	<input type="checkbox"/>	<input type="checkbox"/>	<input type="checkbox"/>	<input type="checkbox"/>
3.	Проверка давления воды в отопительной установке	стр. 62	<input type="checkbox"/>	<input type="checkbox"/>	<input type="checkbox"/>	<input type="checkbox"/>
4.	Проверка отверстий приточно-вытяжной вентиляции	стр. 42	<input type="checkbox"/>	<input type="checkbox"/>	<input type="checkbox"/>	<input type="checkbox"/>
5.	Измерение подаваемого давления газа (давления истечения)	стр. 46	_____ мбар	_____ мбар	_____ мбар	_____ мбар
6.	Измерение давления на форсунках	стр. 63	_____ мбар	_____ мбар	_____ мбар	_____ мбар
7.	Проверка герметичности в рабочем режиме	стр. 46	<input type="checkbox"/>	<input type="checkbox"/>	<input type="checkbox"/>	<input type="checkbox"/>
8.	Проведение замеров: Напор Температура дымовых газов, брутто t_D Температура воздуха t_L Температура дымовых газов, нетто $t_D - t_L$ Содержание двуокси углерода (CO_2) или содержание кислорода (O_2) Потери тепла с дымовыми газами q_D Содержание окиси углерода (CO), без воздуха	стр. 48	_____ Па _____ °C _____ °C _____ °C _____ % _____ % _____ ppm	_____ Па _____ °C _____ °C _____ °C _____ % _____ % _____ ppm	_____ Па _____ °C _____ °C _____ °C _____ % _____ % _____ ppm	_____ Па _____ °C _____ °C _____ °C _____ % _____ % _____ ppm
9.	Проверка работоспособности: проверка STB измерение тока ионизации проверка системы контроля дымовых газов	стр. 49 стр. 50 стр. 51	<input type="checkbox"/> _____ мА <input type="checkbox"/>	<input type="checkbox"/> _____ мА <input type="checkbox"/>	<input type="checkbox"/> _____ мА <input type="checkbox"/>	<input type="checkbox"/> _____ мА <input type="checkbox"/>
10.	Проверка необходимых настроек системы управления (см. документацию на систему управления)	–	<input type="checkbox"/>	<input type="checkbox"/>	<input type="checkbox"/>	<input type="checkbox"/>
11.	Заключительный контроль проведенных работ	–	<input type="checkbox"/>	<input type="checkbox"/>	<input type="checkbox"/>	<input type="checkbox"/>
	Подтверждение квалифицированного осмотра Печать фирмы / дата / подпись					

1.	<input type="checkbox"/>	<input type="checkbox"/>	<input type="checkbox"/>	<input type="checkbox"/>	<input type="checkbox"/>	<input type="checkbox"/>	<input type="checkbox"/>
2.	<input type="checkbox"/>	<input type="checkbox"/>	<input type="checkbox"/>	<input type="checkbox"/>	<input type="checkbox"/>	<input type="checkbox"/>	<input type="checkbox"/>
3.	<input type="checkbox"/>	<input type="checkbox"/>	<input type="checkbox"/>	<input type="checkbox"/>	<input type="checkbox"/>	<input type="checkbox"/>	<input type="checkbox"/>
4.	<input type="checkbox"/>	<input type="checkbox"/>	<input type="checkbox"/>	<input type="checkbox"/>	<input type="checkbox"/>	<input type="checkbox"/>	<input type="checkbox"/>
5.	_____ мбар	_____ мбар	_____ мбар	_____ мбар	_____ мбар	_____ мбар	_____ мбар
6.	_____ мбар	_____ мбар	_____ мбар	_____ мбар	_____ мбар	_____ мбар	_____ мбар
7.	<input type="checkbox"/>	<input type="checkbox"/>	<input type="checkbox"/>	<input type="checkbox"/>	<input type="checkbox"/>	<input type="checkbox"/>	<input type="checkbox"/>
8.	_____ Па _____ °C _____ °C _____ °C _____ % _____ % _____ ppm	_____ Па _____ °C _____ °C _____ °C _____ % _____ % _____ ppm	_____ Па _____ °C _____ °C _____ °C _____ % _____ % _____ ppm	_____ Па _____ °C _____ °C _____ °C _____ % _____ % _____ ppm	_____ Па _____ °C _____ °C _____ °C _____ % _____ % _____ ppm	_____ Па _____ °C _____ °C _____ °C _____ % _____ % _____ ppm	_____ Па _____ °C _____ °C _____ °C _____ % _____ % _____ ppm
9.	<input type="checkbox"/> _____ мА <input type="checkbox"/>	<input type="checkbox"/> _____ мА <input type="checkbox"/>	<input type="checkbox"/> _____ мА <input type="checkbox"/>	<input type="checkbox"/> _____ мА <input type="checkbox"/>	<input type="checkbox"/> _____ мА <input type="checkbox"/>	<input type="checkbox"/> _____ мА <input type="checkbox"/>	<input type="checkbox"/> _____ мА <input type="checkbox"/>
10.	<input type="checkbox"/>	<input type="checkbox"/>	<input type="checkbox"/>	<input type="checkbox"/>	<input type="checkbox"/>	<input type="checkbox"/>	<input type="checkbox"/>
11.	<input type="checkbox"/>	<input type="checkbox"/>	<input type="checkbox"/>	<input type="checkbox"/>	<input type="checkbox"/>	<input type="checkbox"/>	<input type="checkbox"/>



УКАЗАНИЕ ДЛЯ ПОТРЕБИТЕЛЯ

Если при проведении осмотра обнаружена необходимость проведения технического обслуживания, то его нужно провести в том объеме, насколько это необходимо.

	Необходимые работы по техническому обслуживанию	Стр.					
1.	Чистка отопительного котла	стр. 57	<input type="checkbox"/>	<input type="checkbox"/>	<input type="checkbox"/>	<input type="checkbox"/>	<input type="checkbox"/>
2.	Чистка горелки	стр. 60	<input type="checkbox"/>	<input type="checkbox"/>	<input type="checkbox"/>	<input type="checkbox"/>	<input type="checkbox"/>
3.	Подтверждение квалифицированного проведения технического обслуживания						
Печать фирмы / дата / подпись							

	Необходимые работы по техническому обслуживанию	Стр.					
1.	Чистка отопительного котла	стр. 57	<input type="checkbox"/>	<input type="checkbox"/>	<input type="checkbox"/>	<input type="checkbox"/>	<input type="checkbox"/>
2.	Чистка горелки	стр. 60	<input type="checkbox"/>	<input type="checkbox"/>	<input type="checkbox"/>	<input type="checkbox"/>	<input type="checkbox"/>
3.	Подтверждение квалифицированного проведения технического обслуживания						
Печать фирмы / дата / подпись							

12 Переустановка котла на другой вид газа

Подробная информация об условиях и требованиях к топливу (виду газа) приведена в главе 1 "Условия эксплуатации отопительного котла" в таблицах 5 - 8 на 8 - 10.



ОСТОРОЖНО!

НЕИСПРАВНОСТЬ В РАБОЧЕМ РЕЖИМЕ

из-за ошибочной установки вида газа.

- Необходимо четко соблюдать последовательность рабочих шагов.
- Работы должны выполняться в полном объеме.

Специальный отопительный газовый котел Logano G124 имеет заводскую настройку на природный газ. Для переустановки вида газа нужно выполнить следующее:

Типо-размер котла	Количество форсунок	Обозначение форсунок основного газа		
		Природный газ Н (G20) GZ 50	Сжиженный газ пропан Р (G31)	Сжиженный газ пропан/ бутан В/Р (G30)
20 - 4	3	230	150	145
24 - 4	3	245	165	155
28 - 5	4	230	155	145
32 - 5	4	245	165	155

Таб. 27 Форсунки основного газа

12.1 Переустановка на другой вид газа

Установка / переустановка прибора контроля давления газа

При работе на сжиженном газе нужно установить прибор контроля давления, входящий в комплект перенастройки.

При работе на природном газе может быть установлен прибор контроля давления газа (дополнительная комплектация).

- Обесточить отопительную установку, для этого перевести пусковой выключатель в положение "0" (Выкл).
- Закрывать газовый запорный кран.
- Демонтировать переднюю крышку котла (см. главу 8.1 "Демонтаж передней стенки котла", стр. 34).
- Установить прибор контроля давления газа (рис. 47, **поз. 2**) на газопровод непосредственно на патрубок для подключения газа (рис. 47, **поз. 1** и рис. 23, стр. 40) на отопительном котле вместе с регулировочным диском (рис. 47, **поз. 3**) так, чтобы он смотрел вверх или наружу (используя переходник).
- Провести соединительный провод рядом с газопроводом через заднюю стенку котла и внутри вдоль правой боковой стенки к системе управления.
- Выполнить электрические подключения в соответствии с электросхемой.
- Проверить и при необходимости откорректировать настройку прибора контроля давления газа:

Природный газ	8 мбар
Сжиженный газ В/Р	28 мбар
Сжиженный газ пропан Р:	23 мбар

- Для корректировки настройки нужно открыть верхнюю крышку прибора контроля давления газа и в конце снова установить на место.

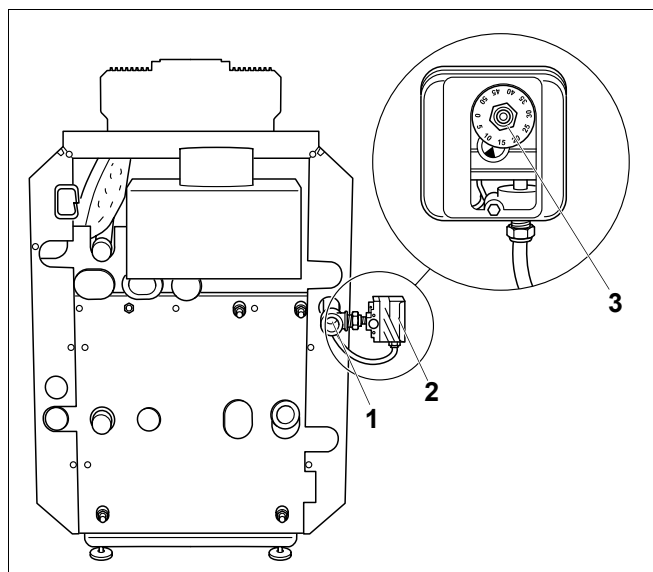


Рис. 47 Установка прибора контроля давления газа

- поз. 1:** подключение газа к отопительному котлу
- поз. 2:** прибор контроля давления газа (нужен только при сжиженном газе; может быть развернут на 90°)
- поз. 3:** регулировочный диск

Настройка пусковой нагрузки:**Переустановка с природного газа на сжиженный**

- Вставить переходник для сжиженного газа вместе с уплотнением (рис. 48, поз. 1).

Переустановка с сжиженного газа на природный

- Вынуть переходник для сжиженного газа (рис. 48, поз. 1).

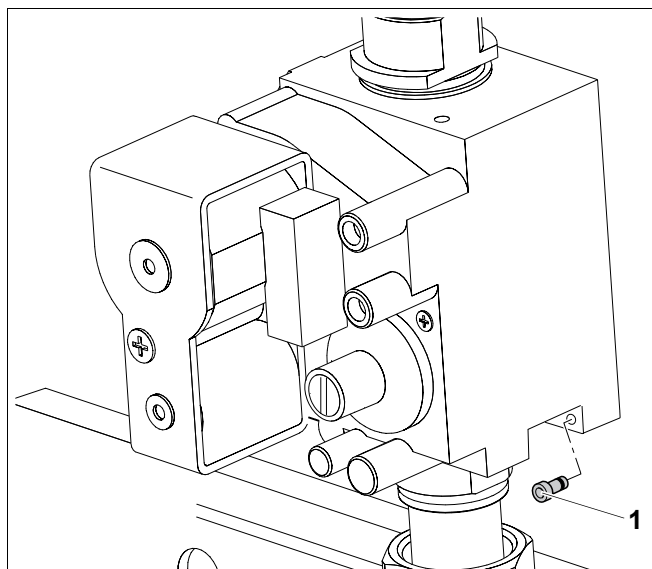


Рис. 48 Монтаж и демонтаж переходника для сжиженного газа

Замена форсунок основного газа

- Заменить форсунки основного газа (рис. 49, поз. 1) на форсунки для нового вида газа. При этом нужно установить новые уплотнения.
- Проверить соответствие обозначения форсунок основного газа данным в таблице 28.

Типо-размер котла	Количество форсунок	Обозначение форсунок основного газа		
		Природный газ	Сжиженный газ	Сжиженный газ
		Н (G20) GZ 50	пропан Р (G31)	пропан/бутан В/Р (G30)
20 - 4	3	230	150	145
24 - 4	3	245	165	155
28 - 5	4	230	155	145
32 - 5	4	245	165	155

Таб. 28 Форсунки основного газа

- Выполнить работы по пуску в эксплуатацию 1 - 5, см. главу 9.2 "Пуск в эксплуатацию", стр. 41, при этом заполнить протокол.
- На два оборота открутить измерительный ниппель (рис. 49, поз. 2) на газораспределительной гребенке и надеть измерительный шланг U-образного манометра.

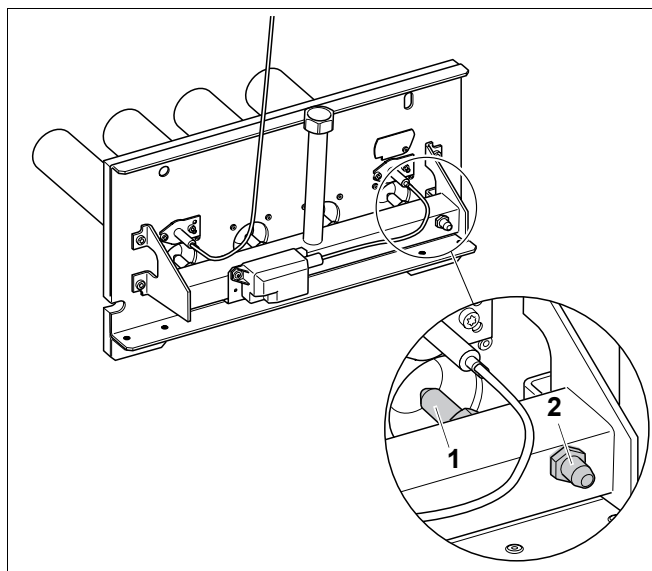


Рис. 49 Замена форсунок основного газа

поз. 1: форсунки основного газа

поз. 2: измерительный ниппель

Установка мощности горелки по давлению на форсунках:

- Включить горелку и измерить подаваемое давление газа (давление истечения) (см. главу 9.2.7 "Включение горелки", стр. 45 и главу 9.2.8 "Измерение подаваемого давления газа", стр. 46).
- Снимите с U-образного манометра показания давления на форсунке и сравните со значением в таб. 29 - таб. 32.

Типоразмер котла	Номинальное давление газа на форсунках ¹
	Природный газ Н (G 20) GZ50 мбар
20 - 4	11,7
24 - 4	12,8
28 - 5	12,3
32 - 5	12,7

Таб. 29 Номинальное давление газа на форсунках

¹ При температуре газа 15 °C и атмосферном давлении 1013 мбар

Типоразмер котла	Давление на форсунках Газ Н (G 20)															
	Подаваемое давление (давление истечения)															
	25 мбар	24 мбар	23 мбар	22 мбар	21 мбар	20 мбар	19 мбар	18 мбар	17 мбар	16 мбар	15 мбар	14 мбар	13 мбар	12 мбар	11 мбар	10 мбар
20 - 4	11,7	11,7	11,7	11,7	11,7	11,7	11,7	11,7	11,7	11,7	11,7	11,2	10,5	9,8	8,8	7,9
24 - 4	12,8	12,8	12,8	12,8	12,8	12,8	12,8	12,8	12,8	12,8	12,4	11,5	10,6	9,7	8,8	8,0
28 - 5	12,6	12,6	12,6	12,6	12,6	12,6	12,6	12,6	12,6	12,6	12,6	11,7	10,8	10	9,1	8,2
32 - 5	12,7	12,7	12,7	12,7	12,7	12,7	12,7	12,7	12,7	12,7	12,4	11,6	10,7	9,8	8,9	8,0

Таб. 30 Давление на форсунках для газа Н в зависимости от подаваемого давления

Типоразмер котла	Давление на форсунках Сжиженный газ пропан P (G 31)															
	Подаваемое давление (давление истечения)															
	58 - 40 мбар	39 мбар	38 мбар	37 мбар	36 мбар	35 мбар	34 мбар	33 мбар	32 мбар	31 мбар	30 мбар	29 мбар	28 мбар	27 мбар	26 мбар	25 мбар
20 - 4	25,2	25,2	25,2	25,2	25,2	25,2	25,2	25,2	25,2	25,2	25,2	25,2	25,2	25	24	23,1
24 - 4	25,7	25,7	25,7	25,7	25,7	25,7	25,7	25,7	25,7	25,7	25,7	25,7	25,7	25	24	23,3
28 - 5	24,8	24,8	24,8	24,8	24,8	24,8	24,8	24,8	24,8	24,8	24,8	24,8	24,8	24,8	24,2	23,2
32 - 5	25,7	25,7	25,7	25,7	25,7	25,7	25,7	25,7	25,7	25,7	25,7	25,7	25,7	25	24	23,3

Таб. 31 Давление на форсунках для сжиженного газа P в зависимости от подаваемого давления

Типо-размер котла	Давление на форсунках Сжиженный газ смесь бутан/пропан В/Р (G 30)										
	Подаваемое давление (давление истечения)										
	50 - 40	39	38	37	36	35	34	33	32	31	30
	мбар	мбар	мбар	мбар	мбар	мбар	мбар	мбар	мбар	мбар	мбар
20 - 4	23,8	23,8	23,8	23,8	23,8	23,8	23,8	23,8	23,8	23,8	23,8
24 - 4	23,6	23,6	23,6	23,6	23,6	23,6	23,6	23,6	23,6	23,6	23,6
28 - 5	25,6	25,6	25,6	25,6	25,6	25,6	25,6	25,6	25,6	25,6	25,6
32 - 5	24,4	24,4	24,4	24,4	24,4	24,4	24,4	24,4	24,4	24,4	24,4

Таб. 32 Давление на форсунках для сжиженного газа В/Р в зависимости от подаваемого давления

При отклонении от заданного значения:

- Снять защитный колпачок (рис. 50, поз. 2; возможно опечатан) на регулировочном винте давления на форсунках (рис. 50, поз. 1, сверху). Отрегулировать давление на форсунках поворотом винта в направлении плюс или минус (рис. 50, поз. 1, внизу).
- Вновь установить защитный колпачок или болт на регулировочный винт.
- Перевести пусковой выключатель в положение "0" (ВЫКЛ).

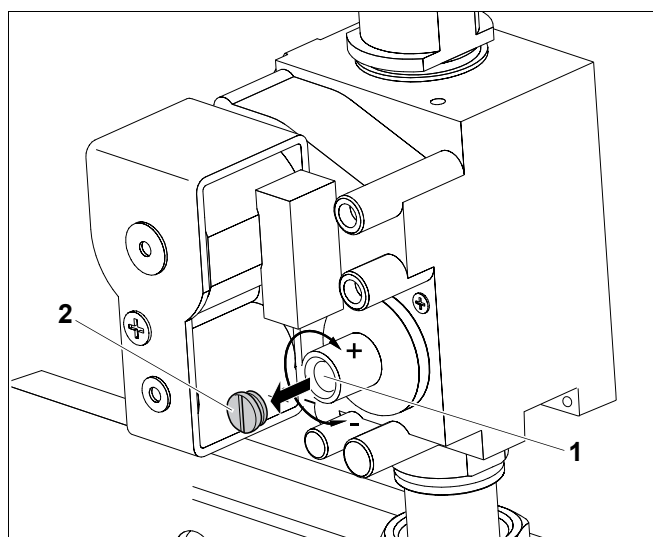


Рис. 50 Газовая арматура "SIT" 840 Sigma

поз. 1: защитный колпачок

поз. 2: регулировочный винт давления на форсунке

Включение:

- Снять измерительный шланг и вновь закрутить измерительный ниппель (рис. 51, поз. 1).
- Провести работы по вводу в эксплуатацию 8 - 12, главу 9.2.9 "Проверка герметичности в рабочем режиме", стр. 46 - главу 9.2.13 "Информирование обслуживающего персонала и передача ему технической документации", стр. 52. Заполнить протокол пуска в эксплуатацию (см. главу 9.3 "Протокол пуска в эксплуатацию", стр. 53). Все места уплотнений проверить еще раз на герметичность в рабочем состоянии!
- На фирменную табличку котла нанести наклейку с новым типом газа.
- Снятые части сохранять!

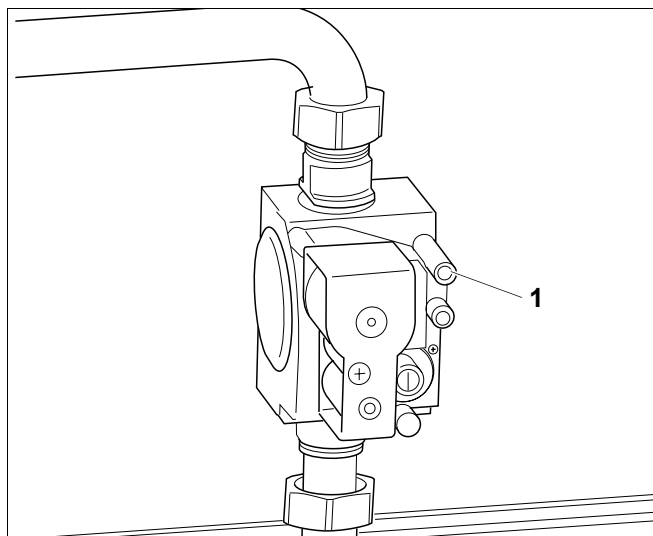


Рис. 51 Газовая арматура "SIT" 840 Sigma

поз. 1: измерительный ниппель

13 Устранение неисправностей горелки

При возникновении неисправности горелки загорается сигнальная лампочка на кнопке подавления помех (рис. 52, **поз. 1**), расположенной на отопительном котле.

Вы можете нажать кнопку подавления помех на горелке через отверстие (рис. 52, **поз. 1**) на передней стенке котла (рис. 52, **поз. 2**). Для этого не нужно демонтировать переднюю стенку.



ОСТОРОЖНО!

ВОЗМОЖНО ПОВРЕЖДЕНИЕ ОБОРУДОВАНИЯ

вследствие замерзания установки. При отрицательной температуре отопительная установка может замерзнуть, если не включена система управления.

- Защитите отопительную установку от замораживания.
- При выключенной системе управления нужно слить воду из отопительного котла, бака-водонагревателя, трубопроводов системы отопления, а также, насколько это возможно, из труб системы ГВС.
- Нажать кнопку подавления помех горелки (рис. 52, **поз. 1**).

Если горелка не включается после трех попыток, см. главу 14 "Устранение неисправностей", стр. 74.

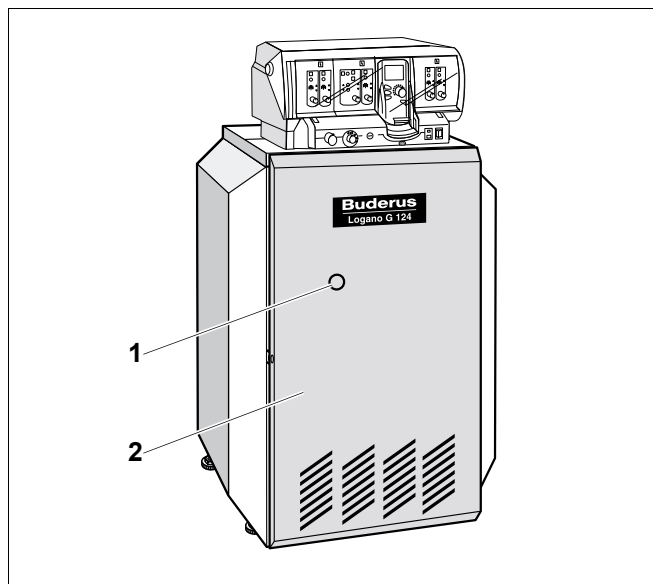


Рис. 52 Устранение неисправностей горелки

поз. 1: отверстие с кнопкой подавления помех и сигнальной лампочкой

поз. 2: передняя стенка котла

14 Устранение неисправностей

Неисправность	Возможные причины неисправности	Рекомендации
Горелка не включается.	Аварийный выключатель системы отопления стоит в положение Вкл.?	Включить
	Пусковой выключатель системы управления в положении Вкл.?	Включить
	Защитные автоматы в порядке ?	Проверить их работоспособность, если требуется, заменить дефектный автомат.
	Подключен регулятор температуры котловой воды?	Проверить и, если требуется, заменить дефектные детали.
	Подключен предохранительный ограничитель температуры?	Проверить и, если требуется, заменить дефектные детали.
	Сообщение об ошибке от внешних приборов безопасности (например, от предохранительного устройства контроля уровня воды)?	Потребитель должен проверить отопительную установку, устранить неисправность и, если требуется, заменить дефектный прибор.
	Сработала система контроля дымовых газов?	AW 10: Деблокировать систему контроля дымовых газов. AW 50: Подождать максимум 15 минут. Котел включится автоматически, если поступает запрос на тепло. При многократном срабатывании проверить тракт дымовых газов и проверить работоспособность системы контроля дымовых газов. Если имеется дефект, то заменить.
Горелка стартует и переключается на неисправность. Нет искры при розжиге.	Есть ли звук при образовании искры зажигания при вынутом кабеле розжига?	Если нет, то: заменить запальный трансформатор. Если да, то: заменить запальный электрод или запальную горелку.
Горелка стартует и переключается на неисправность.	Все газовые запорные краны открыты?	Открыть газовые запорные краны.
	Подаваемое давление природного газа > 8 мбар?	Если нет, то: установить причину и устранить неисправность.
	Воздух удален из газопровода?	Удалять воздух, пока будет возможен розжиг газа.
Горелка стартует и переключается на неисправность. Нет ионизационного тока.	Перепутаны подключения N и L?	Устранить ошибку.
	Имеется напряжение между L и PE?	Если нет, то: Выполнить заземление PE, в данном случае установить разделительный трансформатор.
	Плохой контакт ионизационного провода?	Устранить ошибку, в данном случае заменить дефектную деталь.
	Замыкание на массу на ионизационном электроде?	
	Дефект автомата горения?	

Таб. 33 Таблица неисправностей

Неисправность	Возможные причины неисправности	Рекомендации
Горелка стартует и переключается на неисправность. Ток ионизации < 1,5 мА.	Загрязнен сердечник или керамика ионизационного электрода?	Очистить ионизационный электрод, при необходимости заменить запальную горелку.
Звуки кипения	Известковые отложения или образование накипи в котле?	Прочистить водяной контур отопительного котла в соответствии с рекомендациями изготовителя. При постоянных потерях воды установить и устранить причину. Если требуется, провести водоподготовку и установить грязеуловитель.

Таб. 33 Таблица неисправностей

Неисправность	Возможные причины неисправности	Рекомендации
Плоское основное пламя.	Соответствуют форсунки основного газа подаваемому газу?	Если нет, то: установить правильные форсунки основного газа.
Резкий свист горелки.	Установлено правильное давление на форсунке?	Проверить настроечные данные и, если требуется, исправить.
Горелка коптит.	Имеются заметные загрязнения в щелях или ниже щелей стержней горелки? Например, из-за попадания ниток, волокон, семян растений, строительной пыли.	Провести влажную чистку горелки, как описано в этой инструкции. Установить источник засорения и предотвратить возможность дальнейшего загрязнения. При наличии летучих семян установить соответствующую решетку на притоке воздуха.
Плоское основное пламя. Резкий свист горелки. Горелка коптит.	Соответствуют приточные и вытяжные отверстия местным предписаниям и требованиям при прокладке газопровода?	При недостаточном притоке воздуха следует незамедлительно устранить недостаток.
	Отверстия притока и вытяжки воздуха работоспособны на длительное время?	
	Имеются ли отложения или волокнистые загрязнения поверхностей теплообменника? Произвести осмотр через отверстия для чистки и камеру сгорания.	Провести сухую и, если требуется, влажную чистку отопительного котла, как это описано в этой инструкции.
	Повреждены или деформированы ли стержни горелки, есть ли деформация отдельных щелей?	Заменить стержни горелки, обязательно выяснить и устранить причину дефекта. Информация: Повреждение или деформация могут произойти только в том случае, если имеется хотя бы одна из вышеназванных неисправностей.
Розжиг горелки происходит очень громко, с сильными посторонними шумами, видно пламя на форсунках основного газа.	Установлены правильные форсунки?	Выключить горелку, установить новый стержень горелки и исправить неправильную настройку вида газа.
	Установлено правильное давление на форсунке?	
Запах дымовых газов в помещении установки котла.	Дымовые газы выходят из прерывателя тяги?	Определить причину неправильного отвода дымовых газов и устранить причину неисправности. Если непосредственное устранение причины невозможно, то нужно выключить горелку.
	Разрежение на присоединительном участке дымовых газов > 3 Па?	
	Засорение на пути дымовых газов?	
	Правильно ли рассчитаны размеры дымовой трубы?	
	Работают ли вытяжные вентиляторы, установленные в помещении котельной, для удаления воздуха из помещения (вытяжные зонты, сушки белья...)?	
	Имеются ли отложения или волокнистые загрязнения поверхностей теплообменника? Произвести осмотр через отверстия для чистки и камеру сгорания.	Провести сухую и, если требуется, влажную чистку котла.

Таб. 33 Таблица неисправностей

15 Алфавитный указатель

Б		О	
Блок котла	17	Обшивка котла	17
Бутан/пропан	20, 64, 72	Объем поставки	21
В		Опорные болты	25
Влажная чистка	58	Осмотр	56
Воздух для сжигания топлива	7	П	
Выключение	54	Подача приточного воздуха и тракт дымовых газов	8
Г		Подключение газа	40
Газ Н	19, 64, 71	Подключение обратной линии	27
Горелка, заводская предустановка	43	Помещение для установки котла	7
Д		Предохранительный ограничитель температуры (STB)	49
Давление воды	41, 62	Прибор контроля давления газа	40, 69
Давление на форсунках	63	Природный газ	70
Демонтаж передней стенки котла	34	Проверка герметичности, газ	41, 46, 61
Договор о необходимом техническом обслуживании.	56	Проверка системы контроля дымовых газов	52
З		Пропан	20, 64, 71
Запасные части	56	Протокол пуска в эксплуатацию	53
И		Р	
Измерение подаваемого давления газа	46	Работы при пуске в эксплуатацию	41
Ионизационный контроль пламени	50	Расстояния от стен	24
Испытание водяного контура на герметичность	32	Расход газа	20
К		С	
Категории газа	12	Сжиженный газ	70
Качество воды	10	Сигнальная лампочка	73
Кнопка подавления помех	73	Система контроля дымовых газов	29, 51
Кран для заполнения и слива	28, 63	Снятие крышки котла	34
М		Сооружение фундамента	24
Монтаж присоединительного участка дымовых газов	29	Т	
Мощность котла	19	тележка для транспортировки котла	23
Н		Тепловая мощность сжигания	19
Напор	8, 48	Теплоизоляция	17
Неисправность горелки	73	Технические характеристики	18
Номинальная теплопроизводительность	19	Техническое обслуживание	56
		Типоразмер котла	19
		Топливо - природный газ Н	8
		Топливо - сжиженный газ пропан	10
		Топливо - сжиженный газ: смесь бутана с пропаном	9
		Транспортировка	22

У

Условия эксплуатации 5, 11

Ф

Форсунки основного газа19, 70

Х

Холод24

Ч

Чистка горелки60

Чистка отопительного котла57

Чистка щетками57

Э

Электрооборудование33

Электроснабжение: 6

Buderus

HEIZTECHNIK

Konformitätserklärung

Declaration of conformity

Déclaration de conformité

Wir

We

Nous

Buderus Heiztechnik GmbH, D-35576 Wetzlar

erklären in alleiniger Verantwortung , dass die Heizkessel-Reihe

declare under our responsibility that the boiler series

Logano G 124 WS

déclarons sous notre seule responsabilité que le serie des chaudières

konform ist mit den Anforderungen der Richtlinie

is in conformity with the requirements of the directives

est conforme aux exigences des directives

Richtlinie Directive Directive	Norm Standard Norme	Bemerkung Remark Remarque
90/396/EEC gas appliance directive	EN 303-1 EN 303-3	Notified Body : 0085
92/42/EEC boiler efficiency directive	-	Notified Body : 0085
73/23/EEC low voltage directive	EN 60335	-
89/336/EEC EMC directive	EN 55014 EN 60730-1 EN 50081-1	-
97/23/EC* pressure equipment directive	TRD 702 EN 303-1	Notified Body : 0091

* nur gültig für den Betrieb als Heißwassererzeuger (mit TS>110°C)

effective only if operating as hot water boiler (with TS>110°C)

uniquement valable pour chaudière chauffage seul (avec TS>110°C)

Wetzlar, 25.08.2003

BUDERUS HEIZTECHNIK GMBH

Geschäftsführung

Staudinger

Dr. Schulte

Специализированная отопительная фирма:

Buderus

HEIZTECHNIK

Buderus Heiztechnik GmbH, 35573 Wetzlar

<http://www.heiztechnik.buderus.de>

E-Mail: info@heiztechnik.buderus.de