



Газовий конденсаційний котел Logano plus GB312

Для оператора

Прохання уважно прочитати перед експлуатацією.

1	Для Вашої безпеки	3
1.1	До цього посібника	3
1.2	Використання за призначенням	3
1.3	Пояснення використовуваних символів	3
1.4	Дотримуйтесь даних вказівок	3
1.4.1	Поводження при заході газу	3
1.4.2	Вказівки до приміщення установки	4
2	Опис виробу	5
2.1	Компоненти на конденсаційному котлі Logano plus GB312	5
2.2	Елементи керування на BC10	5
3	Експлуатація опалювальної установки	6
3.1	Включення опалювальної установки	6
3.1.1	Введення в експлуатацію опалювальної установки через регулюючий прилад та елемент керування	6
3.2	Вимикання опалювальної установки	7
3.3	Поводження в аварійному випадку	7
3.4	Перевірте робочий тиск, долийте опалювальну воду и збезповітріть	7
3.4.1	Коли Вам належить перевіряти робочий тиск?	7
3.4.2	Перевірка робочого тиску	8
3.4.3	Доливання опалювальної води і збезповітріння	8
3.5	Чому важливо регулярне техобслуговування?	10
4	Усунення неполадок	11
4.1	Розпізнавання та усунення неполадок	11

Робочий тиск	
Робочий тиск-встановлене значення (оптимальне значення):	_____ бар
Максимальний робочий тиск опалювального прилада: (стандарт = 3 бара)	_____ бар

Використовуйте тільки це паливо:

Печатка/дата/підпис

1 Для Вашої безпеки

1.1 До цього посібника

Найважливіший посібник містить важливу інформацію щодо безпечної і доцільної експлуатації опалювального котла.

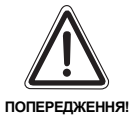
Газовий конденсаційний котел Logano plus GB312 у наступному буде позначатися як опалювальний котел.

1.2 Використання за призначенням

Опалювальний котел можна застосовувати тільки для нагрівання опалювальної води і для підігріву води, напр., для бізнес-центрів або багатоквартирних будинків.

1.3 Пояснення використовуваних символів

У даному посібнику для маркування використовуються наступні символи:



ПОПЕРЕДЖЕННЯ!

НЕБЕЗПЕЧНО ДЛЯ ЖИТТЯ

Позначає можливу небезпеку, що при відсутності достатньої обачності може привести до важких тілесних ушкоджень або навіть до смерті.



ОБЕРЕЖНО!

НЕБЕЗПЕКА ТРАВМУВАННЯ/УШКОДЖЕННЯ УСТАНОВКИ

Указує на потенційно небезпечну ситуацію, яка може привести до середніх або легких тілесних ушкоджень або матеріального збитку.



ВКАЗІВКА КОРИСТУВАЧЕВІ

Ради користувачеві для оптимального використання і настроювання приладу, а також інша важлива інформація.

→ Посилання

Посилання на певне місто або інший документ позначено стрілкою → .

1.4 Дотримуйтесь даних вказівок

Ви познайомтеся із правильним використанням своєї опалювальної установки

- при інструктажі під час передачі установки опалювальною спеціалізованою фірмою
- і при уважному прочитанні даного посібника з експлуатації.

Виконуйте роботи на котлі тільки в тому випадку, якщо вони описані в цьому керівництві.



ПОПЕРЕДЖЕННЯ!

НЕБЕЗПЕЧНО ДЛЯ ЖИТТЯ

через некваліфікований персонал.

- Зверніть увагу на те, щоб монтаж, введення в експлуатацію і техобслуговування виконувалися тільки опалювальними спеціалізованими фірмами. Особливо відповідна кваліфікація необхідна для робіт на електричних і паливопровідних деталях.

1.4.1 Поводження при заході газу



ПОПЕРЕДЖЕННЯ!

НЕБЕЗПЕЧНО ДЛЯ ЖИТТЯ

через вибух займистого газу. При запаху газу існує небезпека вибуху!

- Не використовувати відкритий вогонь! Не курити! Не користуватися запальничкою!
- Уникати іскроутворення! Не використовувати електричні вимикачі, а також телефон, штекери або дзвінки!
- Закрийте головний газовий запірний пристрій!
- Відкрити вікна і двері!
- Попередити мешканців будинку, але не натискати на дзвінок!
- Залишити будинок!
- Подзвонити за межами будинку в підприємство газопостачання і опалювальну спеціалізовану фірму!
- Можливо, викликати поліцію або пожежну команду!
- При чутному витокі негайно залишити небезпечну зону!

1.4.2 Вказівки до приміщення установки



ПОПЕРЕДЖЕННЯ!

НЕБЕЗПЕЧНО ДЛЯ ЖИТТЯ

через отруєння.

Недостатня подача повітря при режимі роботи із забором повітря із приміщення може привести до небезпечного витоку димових газів.

- Зверніть увагу на те, щоб отвори приточних і димових газів не були зменшені або збільшені.
- Тримайте двері в приміщенні установки закритими.
- Бережіть приміщення установки і особливо систему подачі дуттєвого повітря від проникнення дрібних свійських тварин, напр., повітряними ґратами.
- Якщо Ви негайно не усунете недолік, то опалювальний котел експлуатувати не можна.



ПОПЕРЕДЖЕННЯ!

НЕБЕЗПЕКА ПОЖЕЖІ

через займисті матеріали и рідини.

- Забезпечте, щоб безпосередньої поблизу опалювального котла не перебувало займистих матеріалів або рідин.

2 Опис виробу

2.1 Компоненти на конденсаційному котлі Logano plus GB312

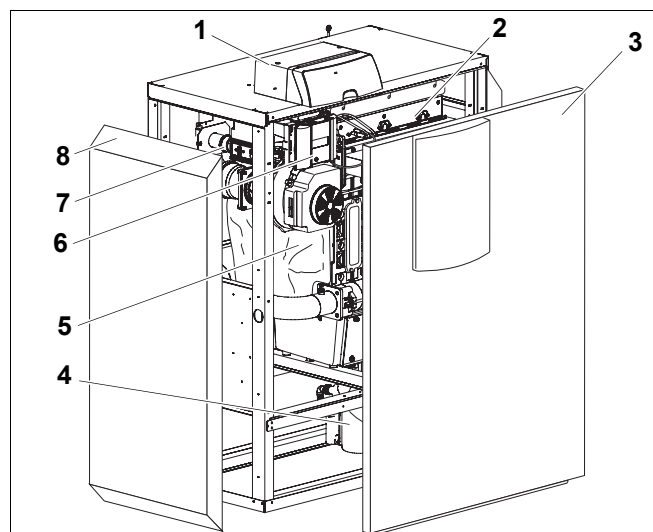
Опалювальний котел це газовий котел, з використанням енергії конденсації з алюмінієвим теплообмінником.

Опалювальний котел складається з:

- Регулюючий пристрій
- Рама приладу та обшивка
- Котельний блок з теплоізоляцією
- Газовий пальник

Регулюючий прилад контролює і управляє всіма електровузлами опалювального котла.

Котельний блок передає вироблене пальником тепло котловій воді. Теплоізоляція запобігає втраті енергії.



Мал. 1 Опалювальний котел Logano plus GB312

- 1 Регулюючий пристрій
- 2 Газовий пальник
- 3 Передня стінка котла
- 4 Сифон
- 5 Котельний блок з теплоізоляцією
- 6 Топковий автомат
- 7 Газова арматура
- 8 Обшивка котла



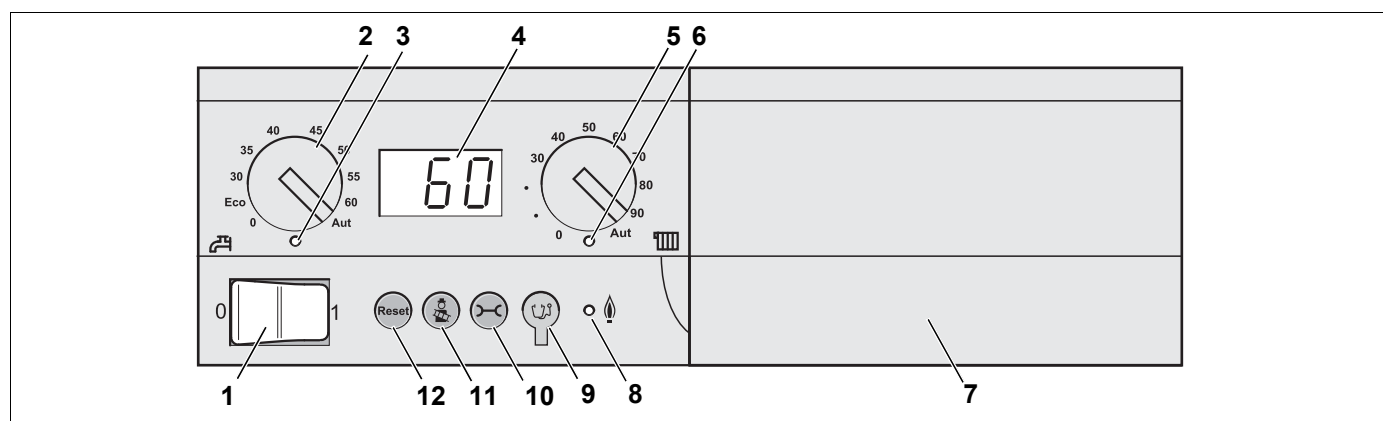
Виріб відповідає основним вимогам відповідних стандартів і директив.

2.2 Елементи керування на ВС10



ВКАЗІВКА КОРИСТУВАЧЕВІ

- Більше докладну інформацію про обслуговування Ви знайдете в → документації до базового контролера ВС10.



Мал. 2 Елементи керування базового контролера ВС10

- 1 Робочий вимикач
- 2 Регулятор для встановленого значення гарячої води
- 3 Індикатор "Нагрів води"
- 4 Дисплей для показання статусу
- 5 Регулятор для максимальної температури котла у режимі опалення
- 6 Індикатор "Запит тепла"
- 7 Основна плата з гніздом для елемента керування, напр., RC3x (за заглушкою)
- 8 Індикатор "Пальник" (Увімк./Вимк)
- 9 Діагностичний штекер
- 10 Кнопка "Показання статусу"
- 11 Кнопка "Сажотрус" для тестування димових газів та ручного режиму
- 12 Кнопка "reset" (кнопка розблокування)

3 Експлуатація опалювальної установки

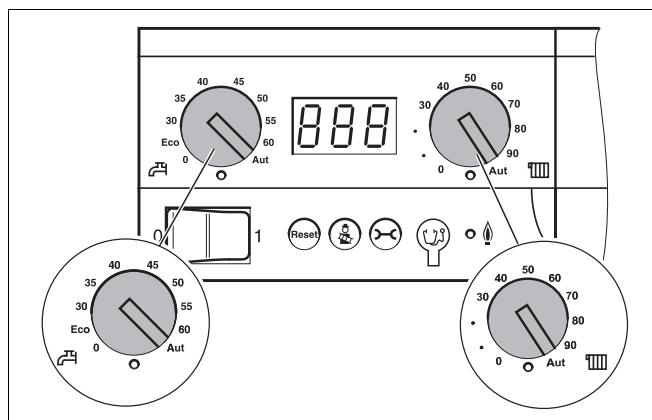
3.1 Включення опалювальної установки

Перед увімкненням засвідчить,

- робочий тиск достатній,
- що відкрита подача палива на головному запірному пристрою
- що включений аварійний вимикач.

3.1.1 Введення в експлуатацію опалювальної установки через регулюючий прилад та елемент керування

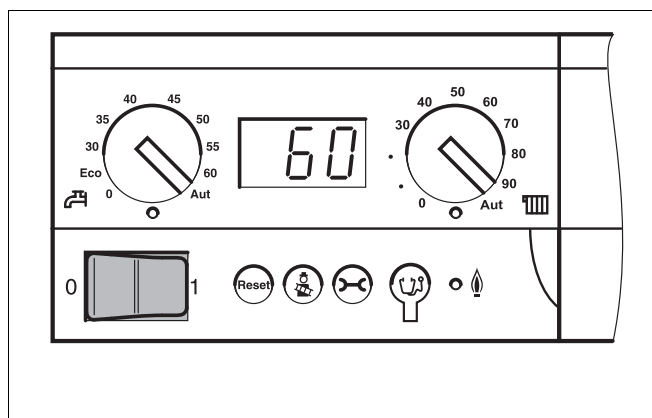
- Встановити обидві ручки настройки на регулюючому приладі на "AUT" (автоматичний режим). У цьому положенні елемент керування бере контроль на себе.



Мал. 3 Настроювання регулюючого пристрою

- Включити робочий вимикач (положення "1"). Регулюючий прилад перевіряє актуальний статус прилада та у певних умовах включається пальник.

Якщо опалювальний котел розпізнає запит про тепло, розпочинається програма старту, та пальник запалюється приблизно через 30 секунд. Запит про тепло з'являється, температура опалення або гарячої води нижче встановленого значення. Під відповідною ручкою настроювання горить індикатор.



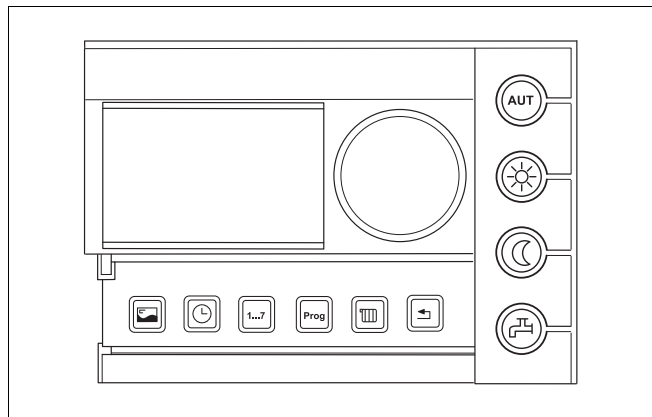
Мал. 4 Включення опалювальної установки

- На елементі керування перевірити та настроїти наступні настройки:
 - Режим роботи - Автоматичний
 - Бажана температура приміщення
 - Необхідна температура гарячої води
 - Бажана програма опалення



ВКАЗІВКА КОРИСТУВАЧЕВІ

- Інформація про обслуговування, наприклад, настройка температури, знаходиться у → документації елемента керування.



Мал. 5 Елемент керування (напр., RC3x, з відкритою кришкою)

3.2 Вимикання опалювальної установки

- Вимкнути робочий вимикач на регулюючому приладі (положення "0"). У результаті цього опалювальний котел відключається з усіма компонентами (напр., пальник).
- Закрийте головний запірний пристрій палива.



ОБЕРЕЖНО!

УШКОДЖЕННЯ УСТАНОВКИ

через замерзання.

Якщо опалювальна установка не експлуатується, то при морозі вона може замерзнути.

- По можливості постійно залишайте опалювальну установку увімкнутою.
- Бережіть опалювальну установку від замерзання, спорожнивши при необхідності трубопроводи опалювальної і питної води в самій нижній точці.

3.3 Поводження в аварійному випадку

В аварійному випадку, наприклад, при пожежі, дотримуйтеся наступного порядку дій:

- Закрийте головний запірний пристрій палива.
- Знеструмте опалювальну установку за допомогою аварійного вимикача опалення або за допомогою відповідного запобіжника будинкової мережі.

3.4 Перевірте робочий тиск, долийте опалювальну воду і збезповітріть

3.4.1 Коли Вам належить перевіряти робочий тиск?

Знову залита опалювальна вода за перші дні багато втрачає в обсязі, тому що з неї ще сильно виділяється газ. Через це утворюються повітряні подушки, опалювальна вода починає булькати.

- Спочатку перевіряйте робочий тиск на нових опалювальних установках щодня, при необхідності доливайте опалювальну воду і збезповітріть радіатор.
- Потім перевіряйте робочий тиск щомісяця, при необхідності доливайте опалювальну воду і збезповітріть радіатор.

3.4.2 Перевірка робочого тиску

Опалювальна спеціалізована фірма настроїла червону стрілку манометра на необхідний робочий тиск (мінімум 1 бар надлишкового тиску).

Встановлене значення робочого тиску для цього опалювального прилада Ви можете зчитати на → стор. 2.

- Перевірте, чи перебуває стрілка манометра в діапазоні зеленої шкали.
- Якщо стрілка манометра не доходить до зеленої оцінки, долийте опалювальну воду.

3.4.3 Доливання опалювальної води і збезповітряня

Нехай Ваша опалювальна спеціалізована фірма покаже Вам, де на Вашій опалювальній установці перебуває кран ЗСК (заповнення і спорожнювання котла) для доливання опалювальної води.



ОБЕРЕЖНО!

НЕБЕЗПЕКА ДЛЯ ЗДОРОВ'Я

через забруднення питної води.

- У спеціалізованій фірмі з опалення попросіть показати, як заповнювати опалювальний прилад водою.
- Обов'язково дотримуйтесь місцевих норм та розпоряджень для запобігання забруднення питної води (напр., через воду з опалювального прилада). Для Європи дотримуйтесь EN1717.



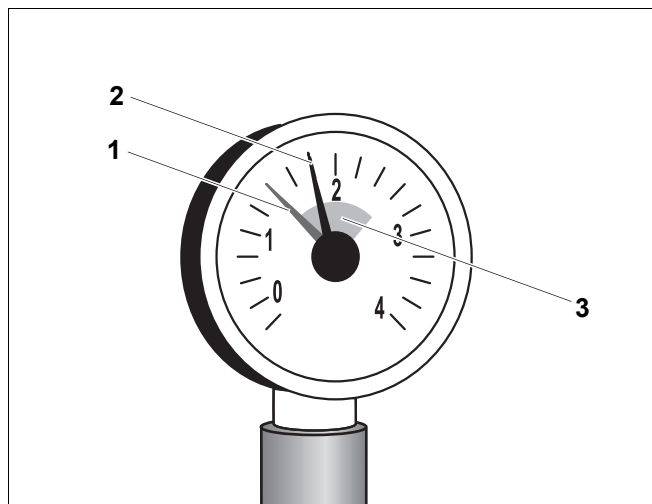
ОБЕРЕЖНО!

УШКОДЖЕННЯ УСТАНОВКИ

через температурні напруги.

Якщо Ви заповнюєте опалювальну установку в теплому стані, то температурні напруги можуть послужити причиною тріщин. Опалювальний котел стає негерметичним.

- Заповнюйте опалювальну установку тільки в холодному стані (температура лінії подачі максимально може становити 40 °C).
- Повільно заповнюйте опалювальну установку через змонтований окремо кран для наповнення. При цьому стежте за даними (на манометрі).
- Коли буде досягнутий бажаний робочий тиск, процес зупиниться.
- Збезповітріть опалювальну установку через клапан випуску повітря на радіаторах.
- Якщо в результаті збезповітряння робочий тиск падає, варто долити води.



Мал. 6 Манометр для замкнутих установок

- 1 Червона стрілка
- 2 Стрілка манометра
- 3 Зелена шкала



ОБЕРЕЖНО!

УШКОДЖЕННЯ УСТАНОВКИ

через часте доливання.

Якщо Вам доводиться часто заливати опалювальну воду, опалювальна установка може бути ушкоджена, залежно від якості води, корозією и утворенням накипу.

- Запитаєте у своїй опалювальній спеціалізованій фірмі, чи можете Ви використовувати неопрацьовану місцеву воду або при необхідності її варто обробляти.
- Повідомите свою опалювальну спеціалізовану фірму, якщо Вам часто доводиться доливати додаткову воду.

Підходяще паливо

Для безперебійної експлуатації опалювальної установки необхідні підходящий тип і якість палива.



ОБЕРЕЖНО!

УШКОДЖЕННЯ УСТАНОВКИ

через невідповідне паливо.

- Використовуйте винятково зазначене паливо → стор. 2.

Нехай Ваша опалювальна спеціалізована фірма проконсультує Вас у тому випадку, якщо Ви хочете перенастроїти свою опалювальну установку на інший вид палива або хочете експлуатувати на паливі з відмінною специфікацією.

Приміщення установки

ОБЕРЕЖНО!

УШКОДЖЕННЯ КОТЛА

через забруднення дуттєвого повітря.

- Ніколи не використовуйте чистячі засоби, що містять хлор, і галогенвуглеводень (напр., в аерозолях, розчинниках, чистячих засобах, фарбах і клеях).
- Уникайте сильного нальоту пилу.



ОБЕРЕЖНО!

УШКОДЖЕННЯ УСТАНОВКИ

через воду.

- При гострій небезпеці припливу вчасно виведіть газові котли з експлуатації з боку газу и струму перед тим, як вода потрапить у них (→ розділ 3.2, стор. 7).
- Доручіть спеціалізованій фірмі перевірити свою опалювальну установку після влучення води, перш ніж повторно ввести в експлуатацію.
- Доручіть спеціалізованій фірмі замінити з водою регулюючі і управляючі арматури, що увійшли у контакт з водою.

3.5 Чому важливо регулярне техобслуговування?

По наступних причинах опалювальні установки повинні проходити регулярне техобслуговування:

- щоб підтримувати високий ККД і економічно експлуатувати опалювальну установку (низька витрата палива),
- щоб досягти високої експлуатаційної безпеки,
- щоб підтримувати екологічне згоряння на високому рівні.



ОБЕРЕЖНО!

УШКОДЖЕННЯ УСТАНОВКИ

через відсутнє або недостатнє очищення і техобслуговування.

- Доручіть спеціалізованій фірмі щорічно робити огляд, очищення і техобслуговування опалювальної установки.
- Ми рекомендуємо Вам укласти договір на щорічний огляд і орієнтоване на потребі техобслуговування.

4 Усунення неполадок

4.1 Розпізнавання та усунення неполадок

У випадку неполадки блимає код неполадки на дисплеї регулюючого прилада. Елемент керування показує неполадку як незашифрований текст.

У приладі неполадка, якщо дисплей блимає та не показується актуальна температура води у котлі або робочі повідомлення.

Приклад: "bA" = палиник не стартує

- Натиснути кнопку "Reset" приблизно на 5 секунд, щоб скинути неполадку.

Дисплей показує "rE", коли відбувається скидання. Reset можливий лише якщо неполадка блимає.

Якщо нарешті показує звичайне робоче повідомлення, неполадку усунено. Якщо знову з'явиться неполадка, повторіть Reset ще два або три рази.

Якщо пошкодження не усувається:

- Занотуйте повідомлення про неполадку та сповістіть Вашого фахівця з опалення.



ОБЕРЕЖНО!

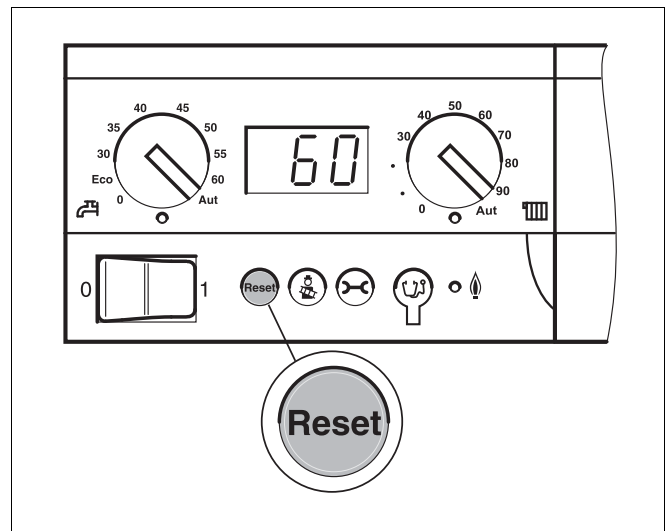
УШКОДЖЕННЯ УСТАНОВКИ

через замерзання.

Якщо опалювальна установка не експлуатується через відключення в результаті збоїв, то при морозі вона може замерзнути.

- Одразу усуньте неполадку та знову введіть в експлуатацію опалювальний прилад.
- Якщо це неможливо, бережіть опалювальну установку від замерзання, спорожнивши при необхідності трубопроводи опалювальної і питної води в самий нижній точці.

Більше докладну інформацію про можливі помилки Ви знайдете в → документації регулюючих приладів:



Мал. 7 Скидання помилки за допомогою кнопки "Reset"

Роберт Бош Лтд.
Відділення Бударус
вул. Крайня, 1
02660, Київ - 660, Україна
info@buderus.ua
www.buderus.ua

Buderus